

FLOW CONTROL

CSA BE- UND ENTLÜFTUNGSVENTILE ZUM SCHUTZ DER INFRASTRUKTUR DER WASSERVERSORGUNG



Mit diesen Lösungen regulieren Sie zuverlässig und präzise die hydraulischen Bedingungen in allen Rohrsystemen, für einen wartungsarmen Betrieb.

EXCELLENT.
WATER.
SOLUTIONS.

KOMBI-BE- UND ENTLÜFTUNGSVENTIL TYP FOX 3F-RFP. DER ALLESKÖNNER.



Das automatische Be- und Entlüftungsventil Modell FOX 3F-RFP wurde entwickelt, im Betrieb angesammelte Lufteinschlüsse abzuführen (Betriebsentlüftung), beim Entleeren der Rohrleitung sowie bei Rohrbrüchen große Luftmengen einzulassen (Belüftung), sowie beim Befüllen der Leitung große Luftmengen abzulassen (Entlüftung), um Leitungsschäden zu verhindern.

TECHNISCHE MERKMALE. UND VORTEILE.

- + Ein unkontrolliertes Füllen von Rohrleitungen führt unweigerlich zu einem raschen Schließen der in der Anlage verbauten Be- und Entlüftungsventile – mit den entsprechenden Folgen. Das Be- und Entlüftungsventil FOX 3F-RFP passt automatisch die Ausströmungskapazität an, wodurch die Geschwindigkeit der eintretenden Wassersäule und damit das Risiko eines Wasserschlags reduziert wird.
- + Der Sprüheffekt beim Schließen und das Risiko einer Überflutung werden im Verhältnis zu herkömmlichen Kombi-Be- und Entlüftungsventilen verringert.
- + Einteiliges Gehäuse mit vollem Durchgang aus Gusseisen, Nenndruck 40 bar, mit internen Rippen für eine genaue Führung des beweglichen Schwimmers.
- + Beweglicher Block als Hauptschwimmer und obere Scheibe, die von dem Entlüftungsmechanismus aus Edelstahl (Patent angemeldet) zusammengehalten werden – mit zusätzlichem Abschlusskörper zur Druckstoßverhinderung.
- + Die Düse und die Dichtringhalterung, die Teil des Entlüftungssystems sind, sind komplett aus Edelstahl gefertigt.
- + Der Deckel ist in der Standardausführung aus Gusseisen und die Blende aus Edelstahl gefertigt, um das Eindringen von Insekten zu verhindern; optional mit Auslass für Anwendungen unter Wasser erhältlich.

ANWENDUNGEN. UND EINSATZMÖGLICHKEITEN.

- Wassertransportleitungen
- Wasserverteilungsnetze
- Bewässerungsanlagen
- Industrieanwendungen

FUNKTIONSPRINZIP. DER KOMBI-BE- & ENTLÜFTUNGS- VENTILE IM BETRIEB.



ABLASSEN GROSSER LUFTMENGEN

Während der Rohrleitungsfüllung muss Luft abgelassen werden, wenn Wasser einfließt. Mit seinem aerodynamischen Gehäuse mit vollem Durchgang und dem Ableitblech verhindert das FOX 3F-RFP ein vorzeitiges Schließen des beweglichen Blocks in dieser Phase.



KONTROLLIERTES AUSSTRÖMEN

Steigt der Differenzdruck der Luft bei der Rohrleitungsfüllung unkontrolliert über einen bestimmten Wert, besteht das Risiko eines Druckschlags und einer Beschädigung der Anlage. In einem solchen Fall steigt der obere Schwimmer des RFP automatisch und reduziert so den ausgehenden Luftstrom und damit die Geschwindigkeit der sich nähernden Wassersäule.



ENTLÜFTUNG IM BETRIEB

Im Betrieb sammelt sich die Luft im oberen Teil des Be- und Entlüftungsventils. Nach und nach wird sie komprimiert und der Druck steigt auf den Wert des Wasserdrucks an, wodurch das Volumen zunimmt und das Wasser nach unten gedrückt wird, sodass die Luft durch die Düse entweichen kann.



EINLASSEN GROSSER LUFTMENGEN

Entleeren der Rohrleitung sowie bei Rohrbrüchen muss ebenso viel Luft eingelassen werden, wie Wasser abfließt, um einen Unterdruck und schwerwiegende Schäden an der Rohrleitung sowie der gesamten Anlage zu vermeiden.

OPTIONAL. LÖSUNGEN.



Vakuumbrecher, Modell FOX 2F-RFP, für das Einlassen großer Luftmengen und ein kontrolliertes Ausströmen. Dieses Modell wird normalerweise empfohlen für Steigungsänderungen (Anstieg), lange ansteigende Segmente, Trockenlöschräume und Situationen, in denen der Druckschlag reduziert werden muss, ohne dass eine Entlüftung erforderlich ist.



Ausführung für Anwendungen unter Wasser, SUB-Reihe, für das Modell FOX 3F-RFP erhältlich, mit Winkelverschraubung. Die Ausführung ist speziell bei Ventilen einzusetzen, die auch bei Überflutungen ohne Einschränkungen ihre Funktion ausführen, ohne dass verunreinigtes Wasser in die Rohrleitung eindringen kann. Ein weiterer Vorteil des SUB ist die Möglichkeit, Spritzwasser infolge des Schließens vom Be- und Entlüftungsventil abzuleiten.

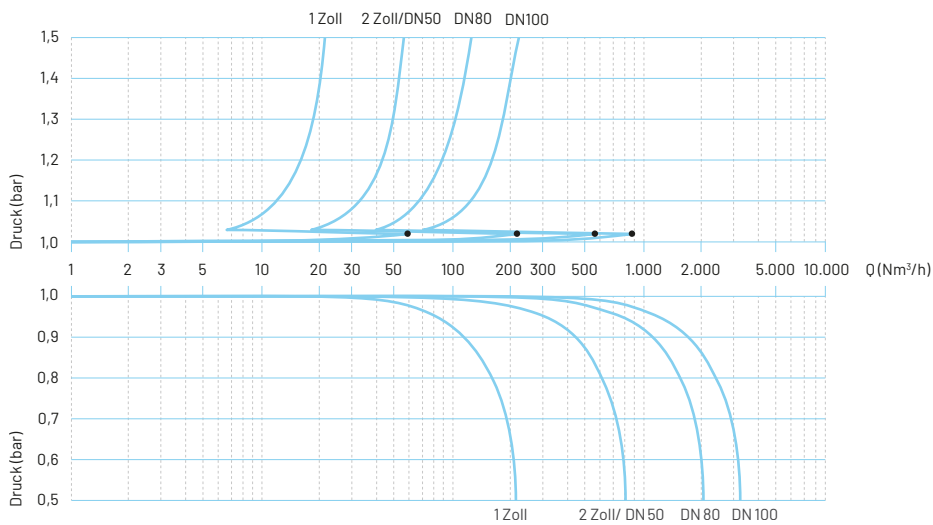


Ausführung für reine Entlüftung, EO-Reihe, für das Modell FOX 3F-RFP erhältlich. Die wichtigste Anwendung des EO ist der Einbau des Be- und Entlüftungsventils an Stellen der Anlage, an denen die hydraulische Drucklinie (HGL) unter das Rohrleitungsprofil fallen kann, oder an anderen Knotenpunkten, an denen aufgrund von Projektanforderungen ein Eindringen von Luft vermieden werden muss, z. B. in Ansaug- oder Heberleitungen.

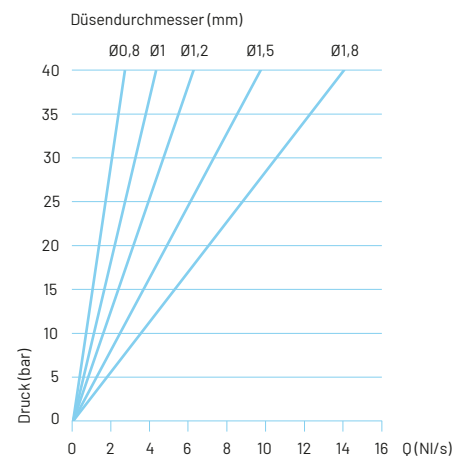
TECHNISCHE DATEN. DETAILS UND MESSUNGEN.

LUFTSTROM- LEISTUNGSDIAGRAMME

BELÜFTUNG BEI ENTLERUNG DER ROHRLEITUNG

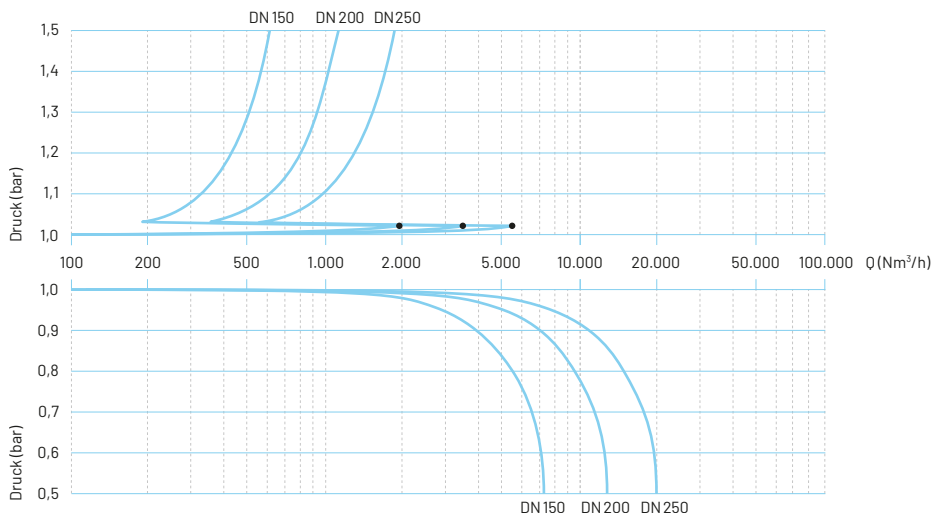


ENTLÜFTUNG IM BETRIEB

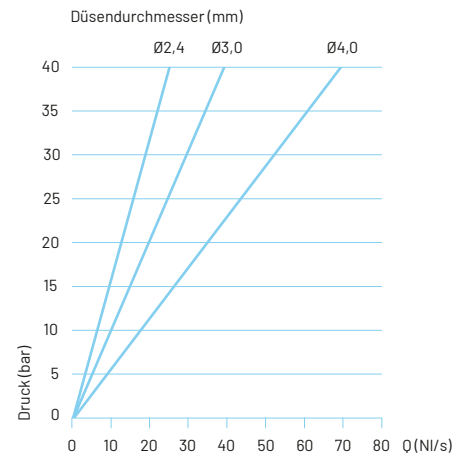


ENTLÜFTUNG BEI FÜLLUNG DER ROHRLEITUNG.

BELÜFTUNG BEI ENTLERUNG DER ROHRLEITUNG



ENTLÜFTUNG IM BETRIEB



ENTLÜFTUNG BEI FÜLLUNG DER ROHRLEITUNG.

Die Luftstromdiagramme wurden in kg/s auf der Grundlage von Labortests und numerischen Analysen ohne die Blende erstellt und dann mit einem Sicherheitsfaktor in Nm³/h umgerechnet.

DÜSENAUSWAHL

Düsendurchmesser in mm gemäß Größe des Luftventils und Nenndruck (PN).

	PN 10	PN 16	PN 25	PN 40
1 Zoll	1,5	1,2	1	0,8
2 Zoll / DN 50	1,8	1,5	1,2	1
DN 80	1,8	1,5	1,2	1
DN 100	3	2,4	1,8	1,2
DN 150	4	3	2,4	1,8
DN 200	4	4	4	3
DN 250	4	4	4	4

BETRIEBSBEDINGUNGEN

- Wasser max. 60 °C.
- Betriebsdruck bis 40 bar.
- Ansprechdruck 0,2 bar.
- Geringerer Ansprechdruck auf Anfrage.

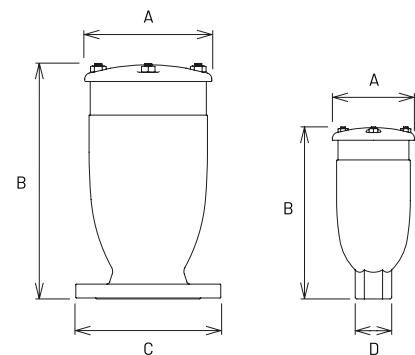
NORMEN

- Entwickelt gemäß EN 1074/4 und AWWA C 512.
- Flansche gemäß EN 1092/2 innen und außen EKB in RAL 5005 (Blau).
- Andere Flansche und Farben auf Anfrage.

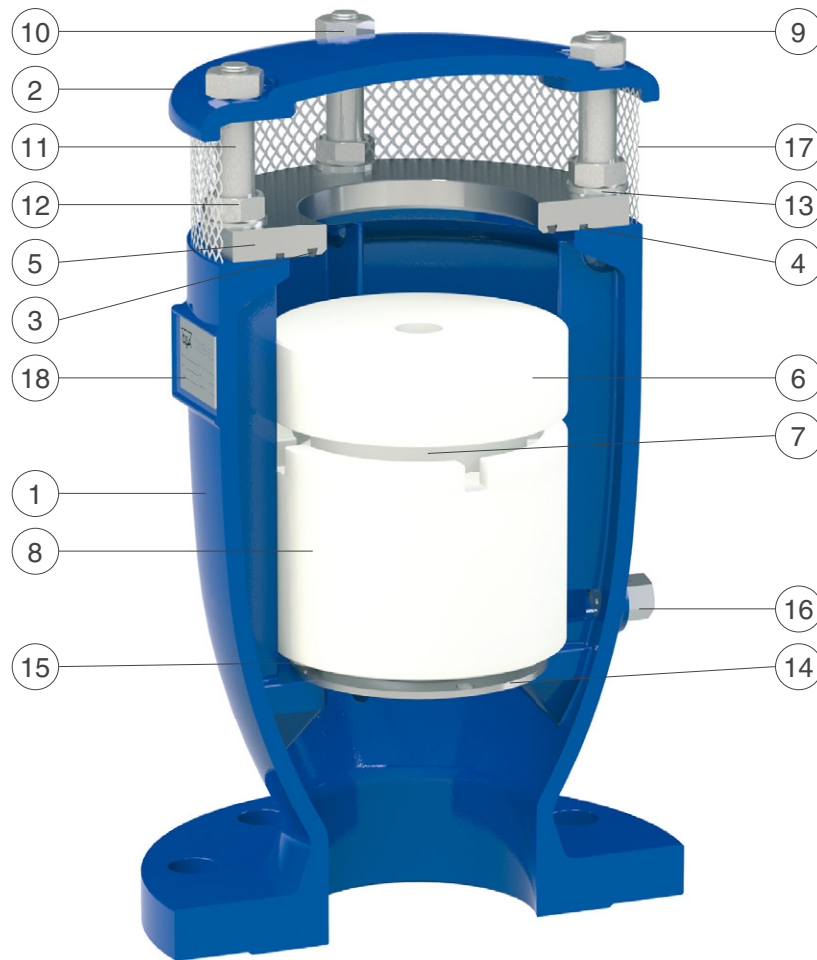
GEWICHT UND ABMESSUNGEN

ANSCHLUSS Zoll/mm	A mm	B mm	C		D mm	GEWICHT kg
			mm	mm		
GEWINDE 1 Zoll	117	240	-	-	CH 45	4,0
GEWINDE 2 Zoll	141	295	-	-	CH 70	7,5
FLANSCH 50	141	305	165	-	-	9,5
FLANSCH 80	172	322	210	205	-	13,8
FLANSCH 100	206	370	235	220	-	13,8
FLANSCH 150	285	555	305	285	-	44,5
FLANSCH 200	365	635	375	340	-	85,0
FLANSCH 250	450	785	450	405	-	134,0

Alle Werte sind Richtwerte.



TECHNISCHER AUFBAU UND BAUTEILE.



NR.	BAUTEIL	STANDARDMATERIAL	OPTIONAL
1	Körper	Kugelgraphit-Gusseisen GJS 450-10	-
2	Deckel	Kugelgraphit-Gusseisen GJS 450-10	-
3	O-Ring	NBR	EPDM/Viton/Silikon
4	O-Ring	NBR	EPDM/Viton/Silikon
5	Sitz	Edelstahl 1.4301	Edelstahl 1.4401
6	Düsen-Untergruppe	Edelstahl 1.4401	-
7	Obere Scheibe	Polypropylen	-
8	Schwimmer	Polypropylen	-
9	Zapfen	Edelstahl 1.4301	Edelstahl 1.4401
10	Muttern	Edelstahl 1.4301	Edelstahl 1.4401

NR.	BAUTEIL	STANDARDMATERIAL	OPTIONAL
12	Muttern	Edelstahl 1.4301	Edelstahl 1.4401
13	Unterlegscheiben	Edelstahl 1.4301	Edelstahl 1.4401
14	Ableitblech (nicht in 1 Zoll)	Edelstahl 1.4301	Edelstahl 1.4401
15	Schrauben	Edelstahl 1.4301	Edelstahl 1.4401
16	Ablassventil	Edelstahl 1.4305	Edelstahl 1.4401
17	Blende	Edelstahl 1.4301	-
18	Federführungsmutter (ab DN 100)	Edelstahl 1.4305	Edelstahl 1.4401
19	Feder	Edelstahl AISI 302	Edelstahl 1.4401
20	Stoßdämpfungsschaft	Edelstahl 1.4305	Edelstahl 1.4401
21	Stoßdämpfungsscheibe	Edelstahl 1.4301	Edelstahl 1.4401
22	Schild	Edelstahl 1.4301	-

TYP SATURNO.

DAS MULTIFUNKTIONALE
BE- UND ENTLÜFTUNGSVENTIL
FÜR DEN ERDEINBAU.



Das unterirdische Be- und Entlüftungsventil SATURNO wurde als kostensparende Lösung für die frostgeschützte Installation unter Straßen, Gehwegen und Gebäuden entwickelt. Es stellt den ordnungsgemäßen Betrieb von Rohrleitungsnetzen sicher, indem es unter Betriebsbedingungen Lufteinschlüsse abführt und das Einlassen großer Luftmengen beim Entleeren sowie das kontrollierte Entweichen von Luft zur Vermeidung von Druckschlägen ermöglicht.

TECHNISCHE MERKMALE. UND VORTEILE.

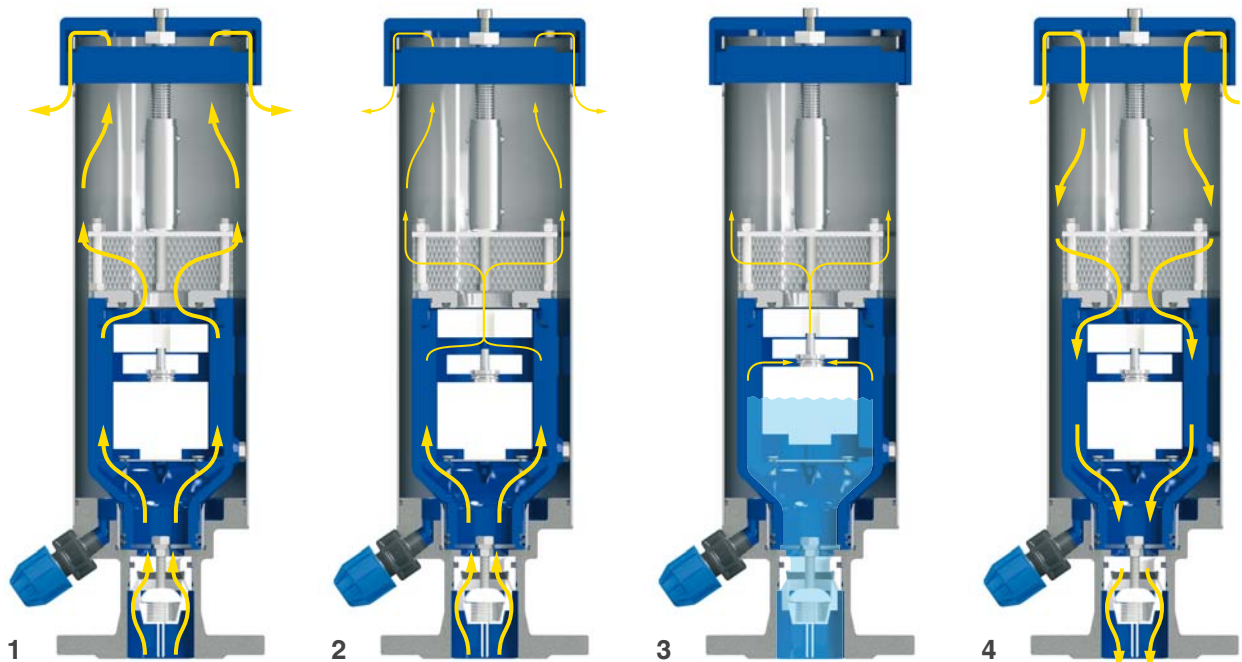
Das SATURNO wurde als alternative Lösung zur konventionellen Installation von Be- und Entlüftungsventilen entwickelt und arbeitet ganz ohne zusätzliche Kammern, Bauwerke oder Schächte.

- + Eingebautes Rückschlagventil als integriertes Absperrsystem beim Ausbau zur Wartung des BE- und Entlüftungsventils.
- + Standrohr aus Edelstahl für höchste Korrosionsbeständigkeit und zur Abstützung des oben liegenden Betätigungssystems.
- + Geflanschter Sockel zur Aufnahme des Rückschlagventils und des Ablaufanschlusses, der zur Vermeidung von Wasseransammlungen im Standrohr erforderlich ist.
- + Die Wartung kann von oben erfolgen, indem das Luftventil aus dem Standrohr herausgezogen wird.

ANWENDUNGEN. UND EINSATZMÖGLICHKEITEN.

- An Hochpunkten und Steigungsänderungen in Wasserverteilungsnetzen.
- Wassertransportleitungen.
- In frostgefährdeten Bereichen, unter Straßen, Gebäuden usw.

FUNKTIONSPRINZIP. DER KOMBI-BE- & ENTLÜFTUNGS- VENTILE IM BETRIEB.



1. ABLASSEN GROSSER LUFTMENGEN

Während der Rohrleitungsfüllung muss Luft abgelassen werden, wenn Wasser einfließt. Mit seinem aerodynamischen Gehäuse mit vollem Durchgang und dem Ableitblech verhindert das SATURNO Be- und Entlüftungsventil ein vorzeitiges Schließen des beweglichen Blocks in dieser Phase.

2. KONTROLLIERTES AUSSTRÖMEN

Steigt der Differenzdruck der Luft bei der Rohrleitungsfüllung unkontrolliert über einen bestimmten Wert, besteht das Risiko eines Druckschlags und einer Beschädigung der Anlage. In einem solchen Fall steigt der obere Schwimmer des RFP automatisch und reduziert so den ausgehenden Luftstrom und damit die Geschwindigkeit der sich nähernden Wassersäule.

3. ENTLÜFTUNG IM BETRIEB

Im Betrieb sammelt sich die Luft im oberen Teil des Be- und Entlüftungsventils. Nach und nach wird sie komprimiert und der Druck steigt auf den Wert des Wasserdrucks an, wodurch das Volumen zunimmt und das Wasser nach unten gedrückt wird, sodass die Luft durch die Düse entweichen kann.

4. EINLASSEN GROSSER LUFTMENGEN

Entleeren der Rohrleitung sowie bei Rohrbrüchen muss ebenso viel Luft eingelassen werden, wie Wasser abfließt, um einen Unterdruck und schwerwiegende Schäden an der Rohrleitung sowie der gesamten Anlage zu vermeiden.



EINBAU

Die Installation des SATURNO erfordert lediglich einen Abzweig von der Hauptleitung und ein darüber befindliches Mannloch, um Wartungsarbeiten zu ermöglichen. In der Abbildung ist der ordnungsgemäße Einbau dargestellt, wobei der Auslassanschluss eine wesentliche Rolle spielt, da er den Wasserabfluss aus dem Standrohr ermöglicht. Der Auslass sollte auf eine Kies- oder Schotterschicht geführt werden.



AUSBAU DES BE- UND ENTLÜFTUNGSVENTILS

Das unterirdische Be- und Entlüftungsventils SATURNO ist so konstruiert, dass es zur Wartung und zum Austausch nicht vom Rohr abmontiert werden muss. Man muss lediglich den Deckel abnehmen und die Schraube des Betätigungsmechanismus herausdrehen, wie in der Abbildung rechts dargestellt. Daraufhin werden alle Komponenten von oben herausgezogen, ohne dass Aushubarbeiten erforderlich sind und ohne dass zusätzliche Kosten entstehen.

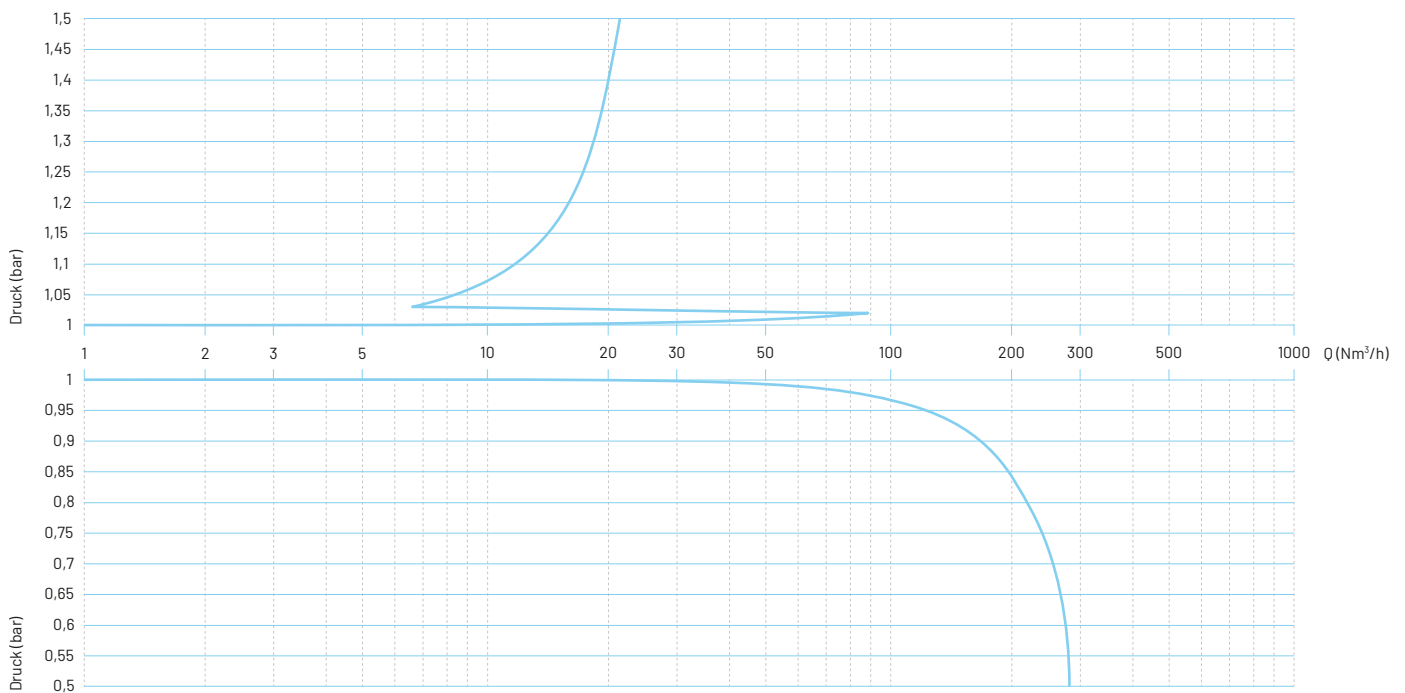
TECHNISCHE DATEN.

DETAILS UND MESSUNGEN.

LUFTSTROM-LEISTUNGSDIAGRAMME

Die Luftstromdiagramme wurden in kg/s auf der Grundlage von Labortests und numerischen Analysen ohne das Sieb erstellt und dann mit einem Sicherheitsfaktor in Nm³/h umgerechnet.

BELÜFTUNG BEI ENTLERUNG DER ROHRLEITUNG



ENTLÜFTUNG BEI FÜLLUNG DER ROHRLEITUNG.

NORMEN

- Entwickelt gemäß EN 1074-4.
- Flansche gemäß EN 1092-2.
- Epoxidlackierung mittels Wirbelsinterbeschichtung in RAL 5005 (Blau).
- Änderungen und Variationen bei Flanschen und Farben auf Anfrage möglich.

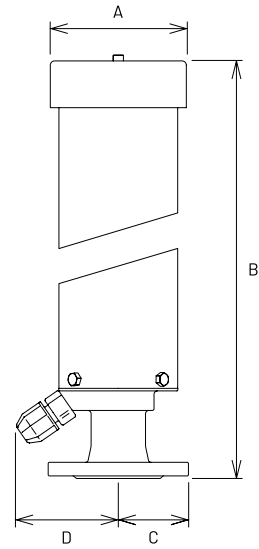
BETRIEBSBEDINGUNGEN

- Wasser max. 60 °C.
- Betriebsdruck bis 16 bar;
- Ansprechdruck 0,2 bar.
- Geringerer Ansprechdruck auf Anfrage.

GEWICHT UND ABMESSUNGEN

DN mm	A mm	B mm	C mm	D mm	GEWICHT kg
50	160	750	82,5	120	20,5
	160	1000	82,5	120	23,2
	160	1250	82,5	120	25,3
	160	1500	82,5	120	28,6
80	160	750	100	120	22,0
	160	1000	100	120	24,7
	160	1250	100	120	26,8
	160	1500	100	120	30,1

Alle Werte sind Richtwerte. Weitere Einzelheiten erhalten Sie vom CSA-Service.

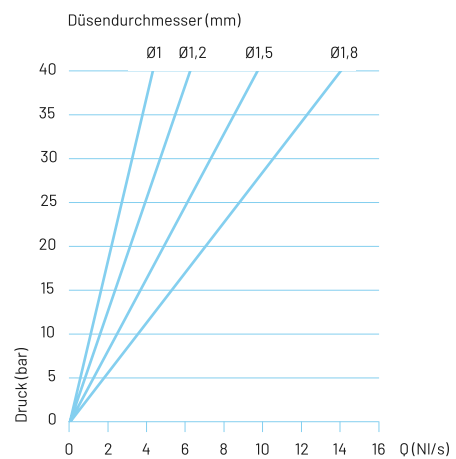


DÜSENAUSWAHL

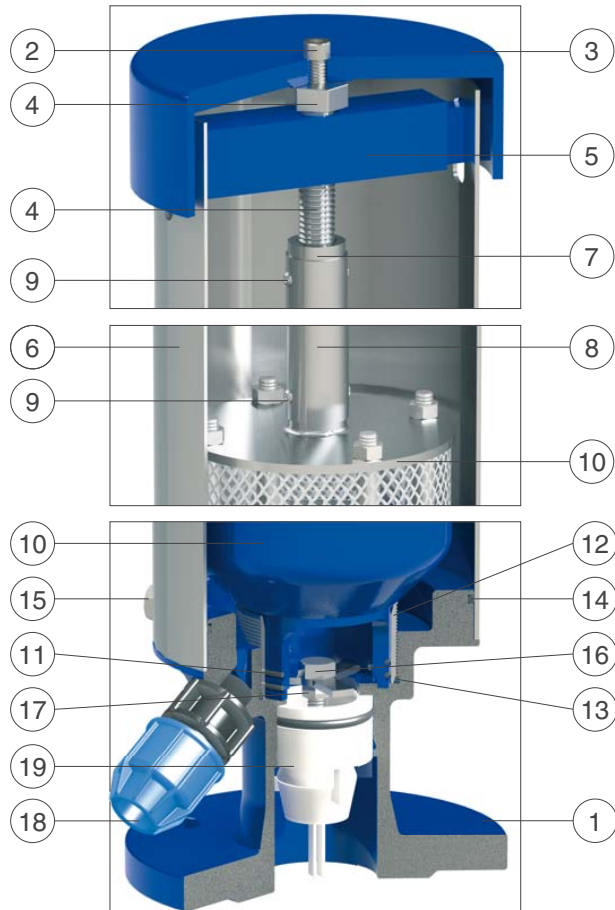
Düsendurchmesser in mm gemäß Nenndruck (PN) des Be- und Entlüftungsventils.

PN 10	PN 16	PN 25	PN 40
1,5	1,2	1	0,8

ENTLÜFTUNG UNTER BETRIEBSBEDINGUNGEN



TECHNISCHER AUFBAU UND BAUTEILE.



NR.	BAUTEIL	STANDARDMATERIAL	OPTIONAL
1	Körper	Kugelgraphit-Gusseisen GJS 450-10	-
2	Schraube	Edelstahl 1.4301	Edelstahl, AISI 316
3	Deckel	Aluminium S11, lackiert	-
4	Betätigungsschraube	Edelstahl 1.4301	-
5	Führungsplatte	Stahl, lackiert	-
6	Standrohr	Edelstahl 1.4301	-
7	Betätigungsgehäuse	Edelstahl 1.4305	-
8	Betätigungsrohr	Edelstahl 1.4301	-
9	Stopfen	Edelstahl 1.4301	-
10	FOX 2 Zoll	-	-

NR.	BAUTEIL	STANDARDMATERIAL	OPTIONAL
11	O-Ring	NBR	-
12	Gewindehülse	Edelstahl 1.4301	EPDM/Viton/Silikon
13	O-Ring	NBR	-
14	O-Ring	NBR	EPDM/Viton/Silikon
15	Schrauben	Edelstahl 1.4305	EPDM/Viton/Silikon
16	Öffnungsschraube	Edelstahl 1.4301	Edelstahl 1.4401
17	Kontermutter	Edelstahl 1.4305	Edelstahl 1.4401
18	Ablauf	Polypropylen	Edelstahl 1.4401
19	Rückschlagventil	Delrin (Polyoxymethylen)	-

Düker Group

Laufach

T +49 6093 87-555

Karlstadt

T +49 9353 791-550

sales.flowcontrol@dueker.de

www.dueker.de

Mehr Informationen:

QR-Code scannen oder Link folgen auf
www.dueker.de

