

CLA-VAL 100-01 AE

BASISVENTIL HYTROL

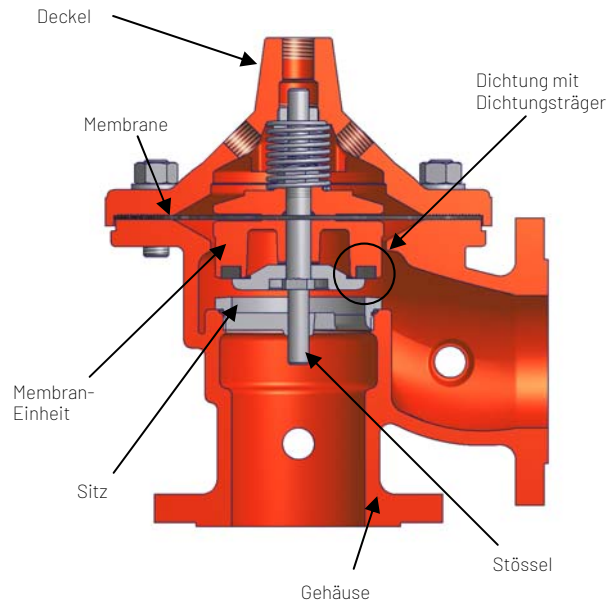
► Einfach, zuverlässig und genau

► CLA-VAL SERIE 100 Hauptfunktion

Das CLA-VAL 100-01 HYTROL ist ein hydraulisch arbeitendes membrangesteuertes Ventil in gerader oder Winkelausführung. Es besteht aus 3 Hauptkomponenten: Gehäuse, zusammengesetzter Membrane und dem Deckel. Die zusammengesetzte Membrane ist der einzige bewegliche Teil des Ventils, welche durch eine hochpräzise bearbeitete Spindel geführt wird. Der Dichtungsträger und die Dichtungsscheibe formen eine genaue Dichtung und können einfach ausgetauscht werden. Das CLA-VAL 100-01 wird als Basisventil bei nahezu allen CLA-VAL Regelventilen eingesetzt.

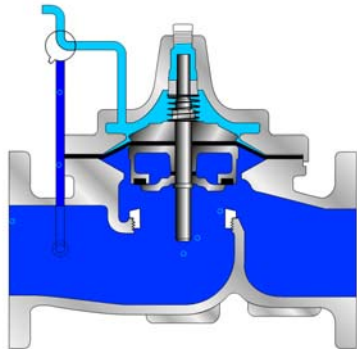
Es gibt 3 HYTROL-Versionen:

NGE: Neue Geradeausführung
 GE: Geradeausführung
 AE: Winkelausführung



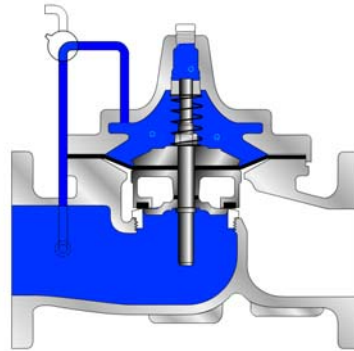
► CLA-VAL SERIE 100 Funktionsprinzip (Illustration Typ GE)

Auf/Zu Kontrollventil



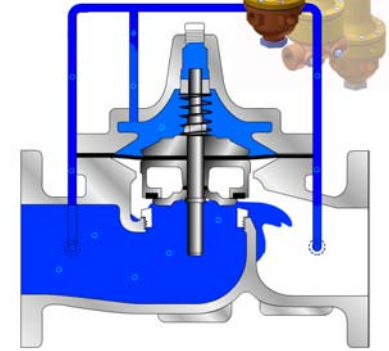
Ventil ganz offen:
 Wenn sich der Druck in der oberen Kammer (Deckel) verringert oder an die Atmosphäre abströmt, dann öffnet der Eingangsdruck das Ventil.

Auf/Zu Kontrollventil



Ventil geschlossen:
 Wenn der Eingangsdruck im Ventil und in der oberen Kammer (Deckel) gleich sind, dann schliesst sich das Ventil dicht.

Modulierendes Kontrollventil



Modulierendes Ventil:
 Das Ventil ist druckausgeglichen. Ein modulierendes Vorsteuerventil erlaubt eine automatische Druckkompensation.

► Gebräuchliche Basisventile

Basisventil HYTROL / HYTROL NGE-316	100-01
Basisventil TYTAN	100-01
Hilfsventil HYTROL	000130TT
Basisventil ROLL SEAL	100-42
Basisventil DELUGE	100G

► Weitere Informationen

<input checked="" type="checkbox"/>	Fließbild	Blatt #
<input checked="" type="checkbox"/>	Schnell-Auswahl Ventil	HYA001TT
<input checked="" type="checkbox"/>	Abmessungen	000141DD
<input checked="" type="checkbox"/>	Nenn drücke u. Werkstoffe	000122DD-3
		000139DD

► Andere Funktionen: Bitte sprechen Sie uns an!

CLA-VAL Regelventile - in Deutschland exklusiv bei Düker!

Stand 01.24 Technische Änderungen und Druckfehler vorbehalten.

Düker GmbH
 D-63846 Laufach
 Tel. +49 6093 87-555
 Internet: www.dueker.de
 E-Mail: sales.flowcontrol@dueker.de