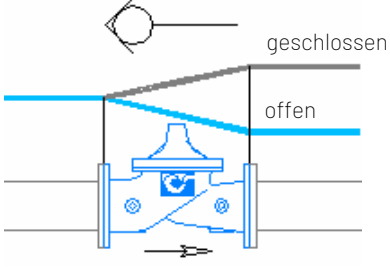
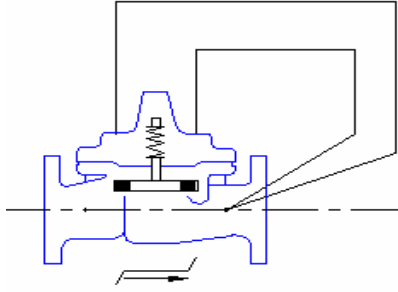

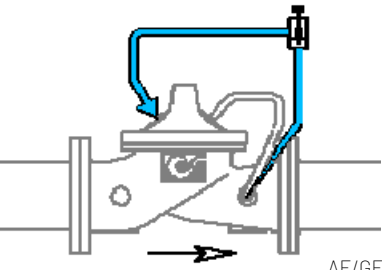
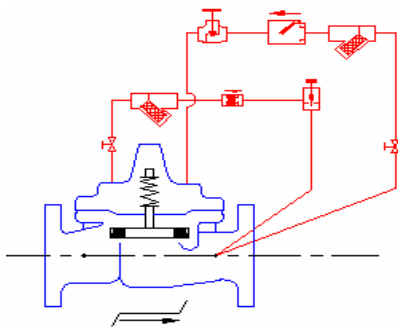

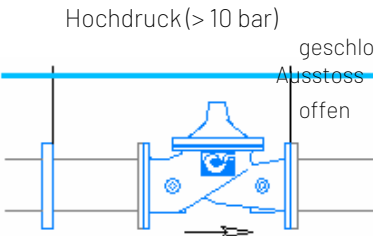
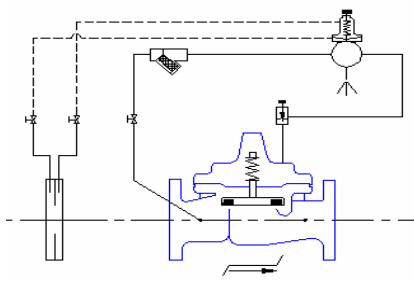


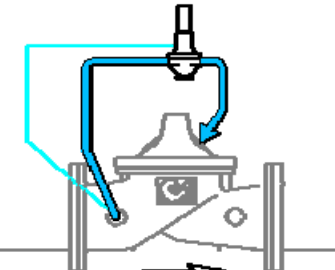
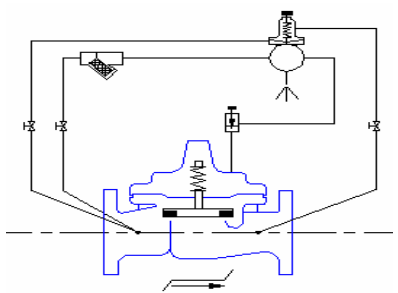
# CLA-VAL SERIE 81 Gebräuchliche Kombinationen

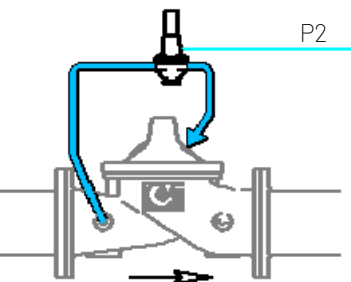
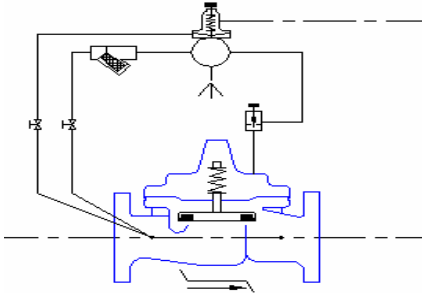
81-01	81-01 = Rückschlagventil mit hydraulischer Verriegelung		
			

81-02	81-02 = 81-01 + Rückschlagventil mit hydraulischer Verriegelung und verstellbarer Öffnungs- und Schliessgeschwindigkeit		
	<p style="color: red;"><i>Wozu eine verstellbare Öffnungs- und Schliessgeschwindigkeit?</i></p> <p><i>Vorbeugen eines Druckschlages</i></p>		

# CLA-VAL SERIE 81 Gebräuchliche Kombinationen

85-01	<p>85-01 = Rohrbruchsicherheitsventil</p>  <p>Hochdruck (&gt; 10 bar)</p> <p>geschlossen + Ausstoss offen -</p>  <p>AE/GE : DN 32 - DN 400 / NGE : DN 50 - DN 800</p>	
-------	---	---

85-03	<p>85-03 = Rohrbruchsicherheitsventil</p>  <p>Tiefdruck (&lt; 10 bar)</p> <p>AE/GE : DN 32 - DN 400 / NGE : DN 50 - DN 800</p>	
-------	--	--

85-18	<p>85-18 = Rohrbruchsicherheitsventil</p>  <p>P2 Geschlossenen Stellung Verriegelt</p> <p>AE/GE : DN 32 - DN 400 / NGE : DN 50 - DN 800</p>	
-------	--	---