

CLA-VAL AQUA 80-960 B

Direktgesteuertes Druckreduzierventil

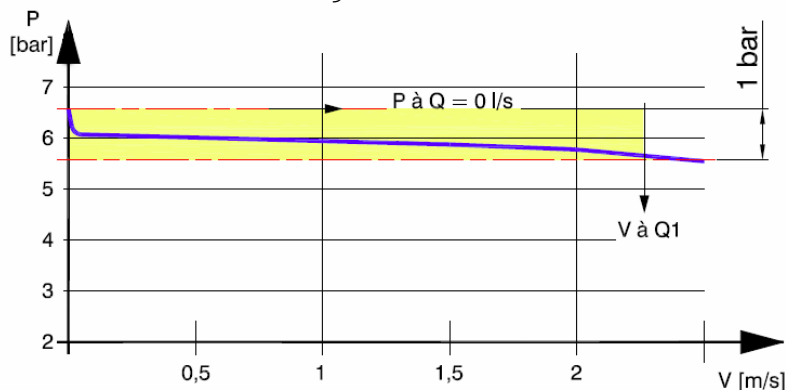
► Einfach, zuverlässig und genau

- Vollautomatische Funktion
- Einfache Einstellung und Wartung
- Qualitätsüberwachte Werkstoffe
- Cla-Val Garantie
- AQUA 80-960B : Arbeitsweise

Das Modell AQUA 80-960B reduziert einen variablen, höheren Eingangsdruck auf einen konstant, niedrigeren Ausgangsdruck, unabhängig von Durchflussänderungen.

Die einfache und robuste Konstruktion des Typs AQUA 80-960B gewährleistet sehr gute Betriebseigenschaften und minimale Wartungsanforderungen.

● AQUA 80-960B : Eigenschaften und Verhalten



DN	40/50	60/65	80	100	125	150
Q1 [l/s]	4,0	7,0	11,0	17,0	26,0	38,0
Q2 [l/s]	3,9	6,6	10,0	15,7	24,5	35,3
Q3 [l/s]	8	13	20	31	48	70

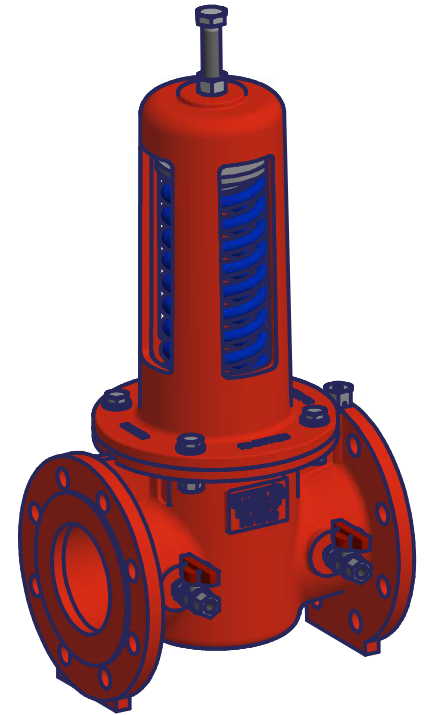
Q1 : Durchflussmenge bei 1 bar Druckverlust über das Ventil

Q2 : Empfohlene Durchflussmenge bei 2 m/s Strömungsgeschwindigkeit Q3 : max. Durchflussmenge basierend auf 4 m/s Strömungsgeschwindigkeit

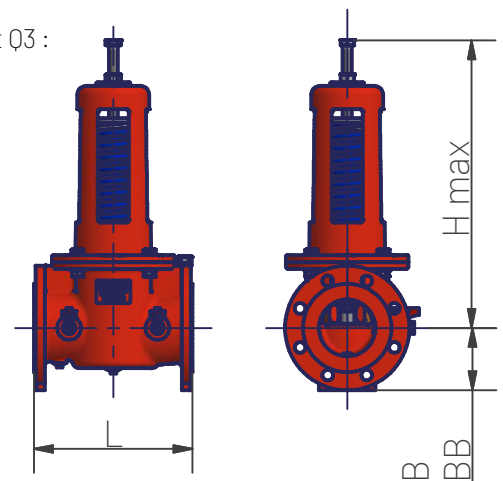
● AQUA 80-960B : Abmessungen

B : PN 10-16 / BB : PN 25

DN	40/50	60/65	80	100	125	150
L [mm]	230	240	260	280	320	350
H max [mm]	325	400	460	575	815	815
B [mm]	83	93	100	110	125	143
BB [mm]				117,5	135	150
Masse [kg]	13	18	27	45	90	100



Nennweiten : DN 40 bis DN 150
 Druckstufen und Flansche :
 PFA 10 bar - ISO PN 10
 PFA 16 bar - ISO PN 16 PFA
 25 bar - ISO PN 25 PFA 40
 bar - ISO PN 40
 Temperaturbereich : 1°C - 60°C
 Max. Vordruck : 40 bar max. Nachdruck : 2
 bis 14 bar
 Test : DESP 97/23/CE
 Leckgerate : ANSI/FCI 70-2 CLASS III



► Einfach, zuverlässig und genau

Der Nachdruckregler, Typ AQUA 80-960B, zeichnet sich aus durch seine vielseitigen Einsatzfälle, wie z.B. in Hochhäusern, industrieller und kommunaler Wasserversorgung und Bewässerungssystemen.

Den Ein-Feder-Einstellbereich und die wartungsfreundliche Bedienung zeichnen das AQUA 80-960B Druckminderventil aus. Alle beweglichen Teile sind einfach zu entnehmen.

✓ Kolbeneinsatz "von oben" herausnehmbar.

✓ Leichte Montage / Demontage.

✓ wartungsarm / wartungsfreundlich.

✓ Vordruck : 40 bar max.

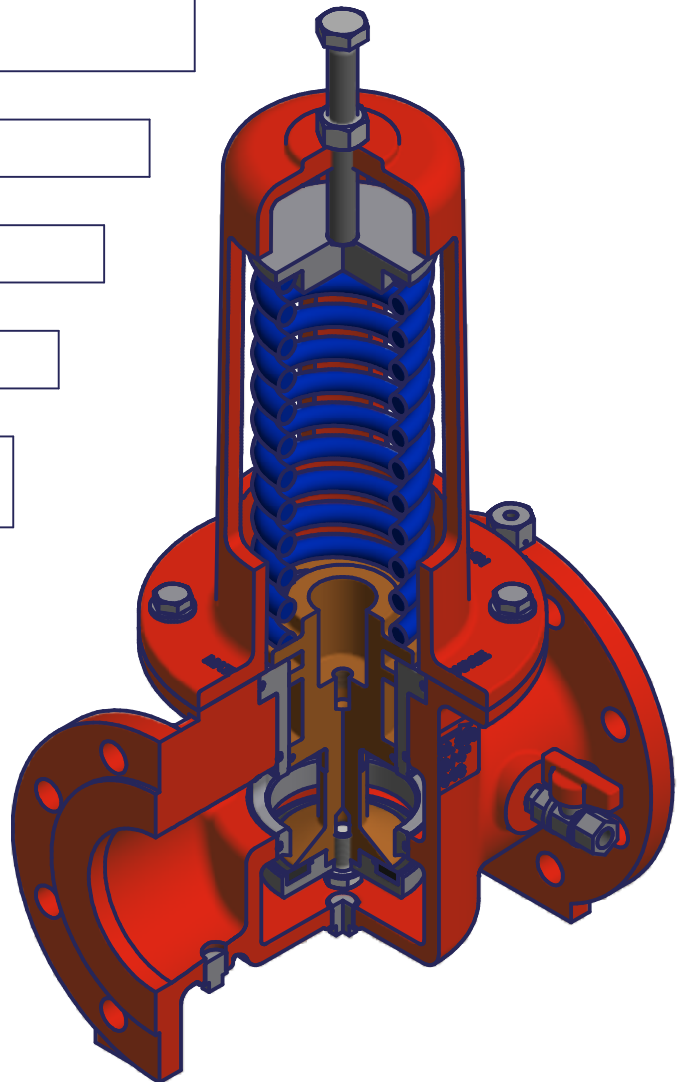
✓ Einstellbereich : 2 bis 14 bar mit einer Feder.

✓ Verschiedene Einbaulagen möglich

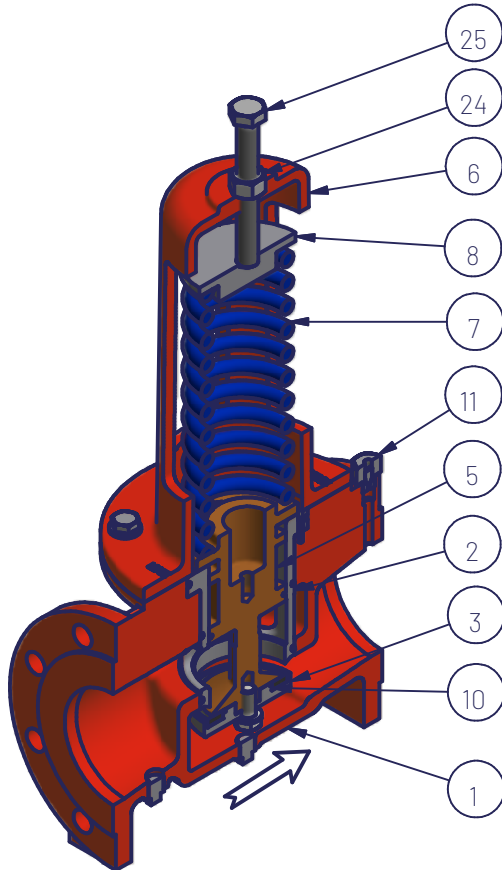
✓ 4 m/s Fließgeschwindigkeit z.B. bei Feuerlöschanwendungen.

Einzigartig !

**Der Deckel ist abnehmbar
nur eine Feder für den
gesamten Einstellbereich !**



► Einfach, zuverlässig und genau



AQUA 80-960B : Konstruktion

- Gehäuse und Deckel aus hochwertigem duktilem Guss GGG 40 mit Epoxy-Beschichtung.
- Kolbenführung / Gegensitz aus rostfreiem Edelstahl.
- Ventilsitz aus rostfreiem Edelstahl.
- Schrauben und Muttern aus rostfreiem Edelstahl.

POS	TITRE	MATIERE
1	Gehäuse	Ducktilguss - GGG 40
2	Ventilsitz	Rostfreier Edelstahl - AISI 316
3	Dichtungshalter	Rostfreier Edelstahl - AISI 303/304
5	Kolben	Bronze - ASTM B62
6	Deckel	Duktiler Guss - GGG 40
7	Feder	Stahl
8	Federführung	Rostfreier Edelstahl - AISI 303/304
10	Dichtung	EPDM(90 shore)
11	Entlüftungsstopfen	Rostfreier Edelstahl - AISI 303/304
24	Feststellmutter	Rostfreier Edelstahl - AISI 303/304
25	Einstellschraube	Rostfreier Edelstahl - AISI 303/304

AQUA 80-960B : Einbau und Wartung

Die Abbildung rechts zeigt eine typische Einbau-Anordnung. Die Durchflussrichtung ist am Pfeil am Gehäuse zu erkennen. Das Druckminderventil AQUA 80-960B kann in jeder beliebigen Einbaulage eingebaut und betrieben werden.

Zum Entlüften Verschlusschraube (11) öffnen.

Mit der Einstellschraube (25) wird der Nachdruckwert eingestellt. Eine Drehung im Uhrzeigersinn bedeutet eine Erhöhung des Nachdruckwertes; Eine Drehung entgegen dem Uhrzeigersinn erniedrigt den Einstellwert.

Der Regelkolben und Zubehör können entnommen werden, ohne das Ventil aus der Leitung nehmen zu müssen. Dazu müssen lediglich die Schieber (1) geschlossen werden.

Typische Installation :

- 1) Absperrarmatur
- 2) H - Schmutzfänger, AQUA 90-501
- 3) Druckreduzierventil AQUA 80-960B
- 4) Ausbaustück
- 5) Be- und Entlüftungsventil AQUA 70-506

