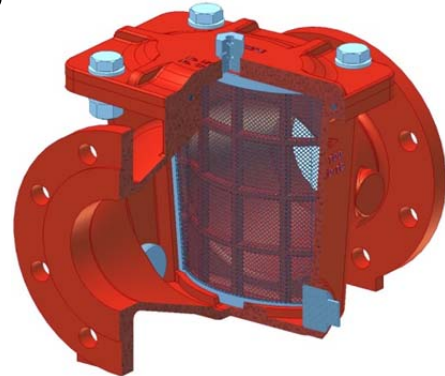


CLA-VAL AQUA 90-501

Schmutzfänger in Durchgangsform

► Einfach, zuverlässig und genau

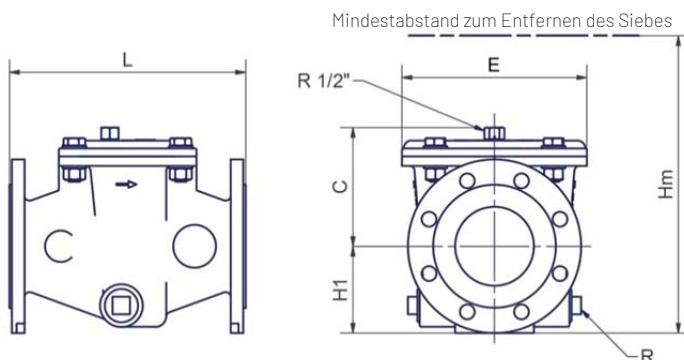
- DN 40 bis DN 800
- PN 10 - 16 - 25 - 40
- Temperatur max. 80°C



► AQUA 90-501 Beschreibung

Der AQUA 90-501 Schmutzfänger schützt Anlagenteile, z. B. Regler, Ventile, Messgeräte, vor Beschädigungen oder Funktionsstörungen durch Fremdkörper. Sie sind sowohl beim Anfahren von Anlagen als auch im Dauerbetrieb notwendig. Das senkrecht zur Strömungsrichtung gestellte Flachsieb und der gerade Durchfluss ergeben einen geringst möglichen Druckverlust mit grossem Schmutzsammelraum. Die 2-teilige Körperkonstruktion AQUA 90-501 ist aus Duktiguss hergestellt und hat Ablassstopfen im Deckel und im Gehäuseboden. Die Reinigung ist äußerst einfach und schnell durchzuführen. Zur Demontage ist nur der Deckel abzunehmen. Der AQUA 90-501 Schmutzfänger kann mit einer Option vom manuellen Entlüftungsventil ausgerüstet sein. Einbaulage mit Deckel nach oben ist zu empfehlen. Technische Änderungen vorbehalten. Sonderausführungen auf Anfrage.

► AQUA 90-501 Abmessungen



► AQUA 90-501 Material

- **Gehäuse und Deckel:** Duktiler Guss EN-GJS-400-18 mit Epoxy-Pulverbeschichtung
- **Siebewebe:** Edelstahl und Siebrahmen aus duktilem Guss
- **Standardsieb:** 2 mm Maschenweite (Option 1.0 mm oder 1.5 mm)
- **Nenndruck:** PN 10, PN 16, PN 25 oder PN 40 für DN 40 - DN 200
- **Nenndruck:** PN 10, PN 16, PN 25 für DN 250 - DN 800
- **Schrauben - Bolzen:** Edelstahl 303

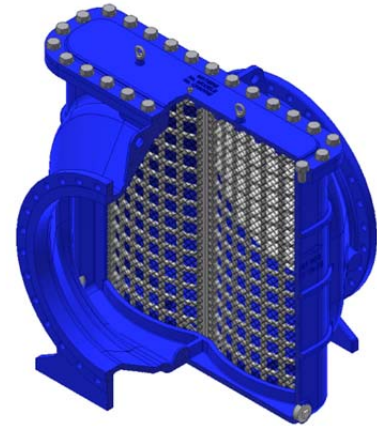
Abmessungen																
DN	40/50	60/65	80	100	125	150	200	250	300	350	400	450	500	600	700	800
L [mm]	230	230	300	300	400	400	500	580	610	650	800	800	950	1100	1150	1150
H1 [mm] (PN10-16)	82.5	92.5	103	110	125	142.5	170	225	227.5	260	310	335	485	485	485	513
H1 [mm] (PN25-40)	82.5	92.5	103	110	125	142.5	170	225	242.5	277.5	310	335	485	485	485	543
C [mm]	96	96	150	150	191	191	224	295	385	380	500	500	609	609	609	609
E [mm]	200	200	235	235	400	400	460	560	680	680	900	900	1190	1190	1190	1190
Hm [mm]	340	340	450	450	620	620	700	950	1150	1150	1430	1430	2070	2070	2070	2070
R [°]	R 1 1/4"								R 2"				R 3"			
Gewicht [kg]	13.8	14.6	22	23	46	48	76	165	230	250	410	430	770	850	950	998

Druckverlust Koeffizient																
Kv [m ³ /h]	83	187	306	565	806	1422	2527	3949	5687	7741	10111	12796	15798	22749	27695	33021
Cv [l/s]	23	52	85	157	224	395	702	1097	1580	2150	2809	3555	4388	6319	7693	9172
K-	0.6	0.6	0.7	0.5	0.6	0.4	0.4	0.4	0.4	0.4	0.4	0.4	0.4	0.4	0.5	0.6

Kv oder Cv = m³/h oder l/s @ 100 kPa (1 bar) Druckverlust bei 15°C Wassertemperatur.

► Einfach, zuverlässig und genau

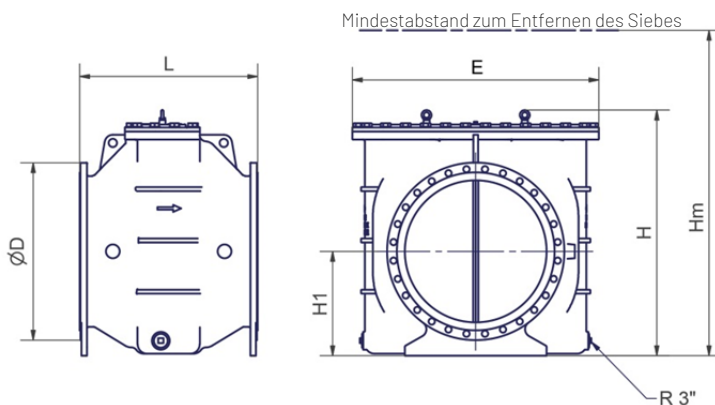
- DN 900 bis DN 1400
- PN 10 - 16
- Temperatur max. 80°C



► AQUA 90-501 Beschreibung

Der AQUA 90-501 Schmutzfänger schützt Anlagenteile, z. B. Regler, Ventile, Messgeräte, vor Beschädigungen oder Funktionsstörungen durch Fremdkörper. Sie sind sowohl beim Anfahren von Anlagen als auch im Dauerbetrieb notwendig. Das senkrecht zur Strömungsrichtung gestellte Flachsieb und der gerade Durchfluss ergeben einen geringst möglichen Druckverlust mit grossem Schmutzsammelraum. Die 2-teilige Körperkonstruktion AQUA 90-501 ist aus Duktiguss hergestellt und hat Ablassstopfen im Deckel und im Gehäuseboden. Die Reinigung ist äußerst einfach und schnell durchzuführen. Zur Demontage ist nur der Deckel abzunehmen. Der AQUA 90-501 Schmutzfänger kann mit einer Option vom manuellen Entlüftungsventil ausgerüstet sein. Einbaulage mit Deckel nach oben ist zu empfehlen. Technische Änderungen vorbehalten. Sonderausführungen auf Anfrage.

► AQUA 90-501 Abmessungen



► AQUA 90-501 Material

- **Gehäuse und Deckel:** Duktiler Guss EN-GJS-600-3 mit Epoxy-Pulverbeschichtung
- **Siebewebe:** Edelstahl 316 und Siebrahmen aus duktilem Guss
- **Standardsieb:** 8.0 mm Maschenweite (Option 2.0 mm)
- **Nenndruck:** PN 10 und PN 16
- **Schrauben - Bolzen:** Edelstahl 316

Abmessungen				
DN	900	1000	1200	1400
L [mm]	1170	1180	1180	1190
H1 [mm]	660.5	698.5	863.5	965
H [mm]	1580	1580	1730	1830
Hm [mm]	2820	2820	2980	3080
Ø D [mm] 125		1255	1485	1685
E [mm]	1566	1566	1566	1566
Gewicht [kg]	1890	1970	3000	2220