

# CLA-VAL AQUA 80-451 Druckreduzierventil

Druckminderer mit einteiliger austauschbarer Kartusche

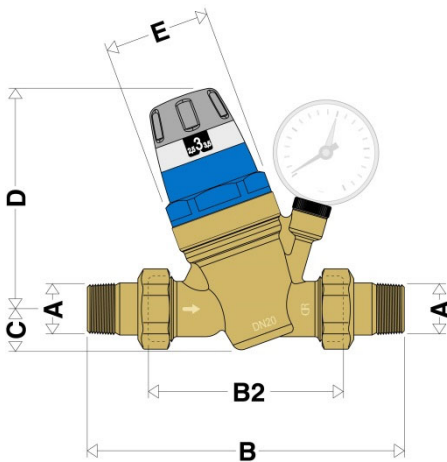
## ► Einfach, zuverlässig und genau

- Nennweiten R 1/2" - 3/4" - 1" - 1 1/4" - 1 1/2" - 2"
- Maximal zulässiger Betriebsdruck PFA 25 bar
- Einstellbarer Nachdruckbereich 1 bis 6 bar
- Zertifiziert nach EN 1567
- Ausgangsseitiges Manometer / Testanschluss

## ► AQUA 80-451 Arbeitsweise

Das Druckmindererventil AQUA 80-451 findet Verwendung in Wasserversorgungssystemen und in der Hausinstallation, um Anlagenteile vor einem höheren Eingangsdruck zu schützen. Unabhängig von Vordruckschwankungen reduziert das AQUA 80-451 den Ausgangsdruck auf einen konstant niedrigeren Wert.

## ► AQUA 80-451 Abmessungen



## ► AQUA 80-451 Materialien

- Gehäuse und bewegliche Teile: Entzinkungsbeständige Legierung EN 12165 & 12164
- Deckel: PA 66 G 30
- Stößel: Edelstahl
- Sitz: Kunststoff
- Membrane: RBR
- Dichtungen: RBR
- Filter: Edelstahl

## ► AQUA 80-451 Technische Spezifikation

Medium: Wasser

Max. Betriebstemperatur: 40°C

Werkseinstellung: 3 bar Anschluss:

AG mit Verschraubung

Nachdruckmanometer: Optional

A (DN)	Abmessungen					
	B [mm]	B2 [mm]	C [mm]	D [mm]	E [mm]	GEWICHT [kg]
1/2"	140	76	20,5	112	Ø 54	0,9
3/4"	160	90	20,5	112	Ø 54	1,1
1"	180	95	20,5	112	Ø 54	1,4
1 1/4"	200	110	40	178	Ø 73	2,6
1 1/2"	220	120	40	178	Ø 73	3,4
2"	250	130	40	178	Ø 73	4,3

DN	Durchflusskoeffizient					
	1/2"	3/4"	1"	1 1/4"	1 1/2"	2"
Kv [m³/h]	2,6	2,8	3,0	5,9	12,6	12,6
Cv [l/s]	0,72	0,78	0,83	1,64	3,5	3,5

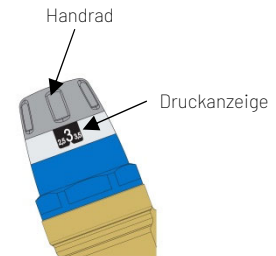
Ø	Durchflussraten (empfohlene durchschnittliche Fließgeschwindigkeit 2 m/s)					
	1/2"	3/4"	1"	1 1/4"	1 1/2"	2"
Durchfluss [m³/h]	1,27	2,27	3,6	5,8	9,1	14,0
Durchfluss [l/min]	21,16	37,83	60	96,66	151,66	233,33

# CLA-VAL AQUA 80-451 Druckreduzierventil

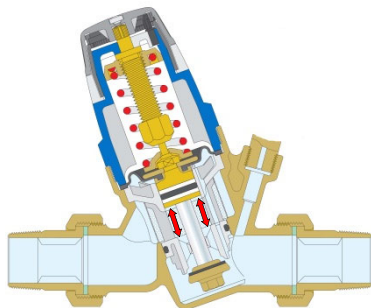
## ▶ Betrieb

### ▶ AQUA 80-451 Voreinstellung

Das Druckminderventil AQUA 80-451 ist mit einem einstellbaren Handrad mit Voreinstellungsanzeiger versehen, der von beiden Seiten ablesbar ist. Dieser Druckanzeiger bewegt sich aufwärts, sodass der Druck stufenlos eingestellt werden kann und in 0.5 bar Schritten angezeigt wird. Der Systemdruck kann so vor dem Einbau voreingestellt werden.



### ▶ AQUA 80-451 Entlasteter Sitz



Das Druckminderventil AQUA 80-451 ist mit einem entlasteten Sitz ausgestattet. Das bedeutet, dass der eingestellte Wert ausgangsseitig konstant bleibt, unabhängig von den Schwankungen des eingangsseitigen Drucks. Wie in der Abbildung ersichtlich, wird der auf den Ausgleichskolben wirkende Öffnungsdruck durch den Schliessdruck ausgeglichen. Das letztere hat die gleiche Oberfläche wie der Schliessmechanismus, so heben sich die Kräfte gegenseitig auf.

Die Kartusche, bestehend aus Membrane, Filter, Sitz, Feder und Ausgleichskolben ist als "Monoblock" vormontiert und kann für Wartungs- und Kontrollzwecke einfach ausgetauscht werden.

### ▶ AQUA 80-451 Hydraulische Eigenschaften

#### Geringer Druckverlust

Selbst wenn mehrere Entnahmestellen geöffnet sind, lässt die strömungsgünstige Form des Druckminderers nur geringe Druckverluste zu.

#### Hohe Drücke

Der dem Eingangsdruck ausgesetzte Teil ist so konstruiert, dass er auch bei hohen Drücken mit absoluter Sicherheit arbeitet. Die PTFE-Ringe ermöglichen es dem Druckminderer, bei Betriebsdrücken bis zu 25 bar im ständigen Einsatz zu sein.

#### Größenbestimmung

Vorgehensweise für eine richtige Dimensionierung:

##### (A) Bestimmung der Nennweite:

Bei der Grössenauswahl der Druckminderer ist es ratsam, die Fließgeschwindigkeit in den Leitungen zwischen 1-2 m/s zu begrenzen. Die Grösse des Druckminderers wird bestimmt durch die Schnittpunkte in Diagramm (A) mit der benötigten Durchflussmenge unter Berücksichtigung, dass die ideale Fließgeschwindigkeit zwischen 1 und 2 m/s liegt (blauer Bereich, Beispiel: 3/4" für 2 m<sup>3</sup>/h).

##### (B) Bestimmung des Druckverlustes:

In Diagramm (B), anfangend mit der benötigten Durchflussmenge, schneidet sich die Druckverlustkurve mit der gewählten Nennweite (Beispiel: 0.65 bar für 2 m<sup>3</sup>/h).

