

FORMSTÜCKE UND ARMATUREN



Düker WN-Schachtsystem

Die Komplettlösung für das Württemberger Schachtsystem –
Hydrant, Armaturen und Kugelformstücke mit Düker etec Email

Neu!

Das WN-Schachtsystem

Tradition mit modernen Komponenten

Die Anfänge des Schachtsystems in Württemberg gehen zurück in die Zeit um 1880. Damals entwickelte ein erfahrener Ingenieur die Idee, Hydranten lieber in einen gut zugänglichen gemauerten Schacht einzubauen, als in einen schmalen gusseisernen Schutzmantel. Ohne Schutzmantel konnte der Hydrant sehr kompakt gebaut werden – der Schachthydrant war geboren.

Aus dem ursprünglichen Konzept entstand später auch die Idee, im selben Schacht auch die Rohrnetz-Absperrschieber sowie Hausanschlüsse mit Hilfe von Sonderformteilen sauber und wartungsfreundlich unterzubringen.

Dieses intelligente Prinzip wird mit der Bezeichnung WN (Württembergischer Norm) im Württembergischen und zum Teil auch im Badischen heute noch sehr gerne eingesetzt.

Und Düker hat die modernen Komponenten dafür!

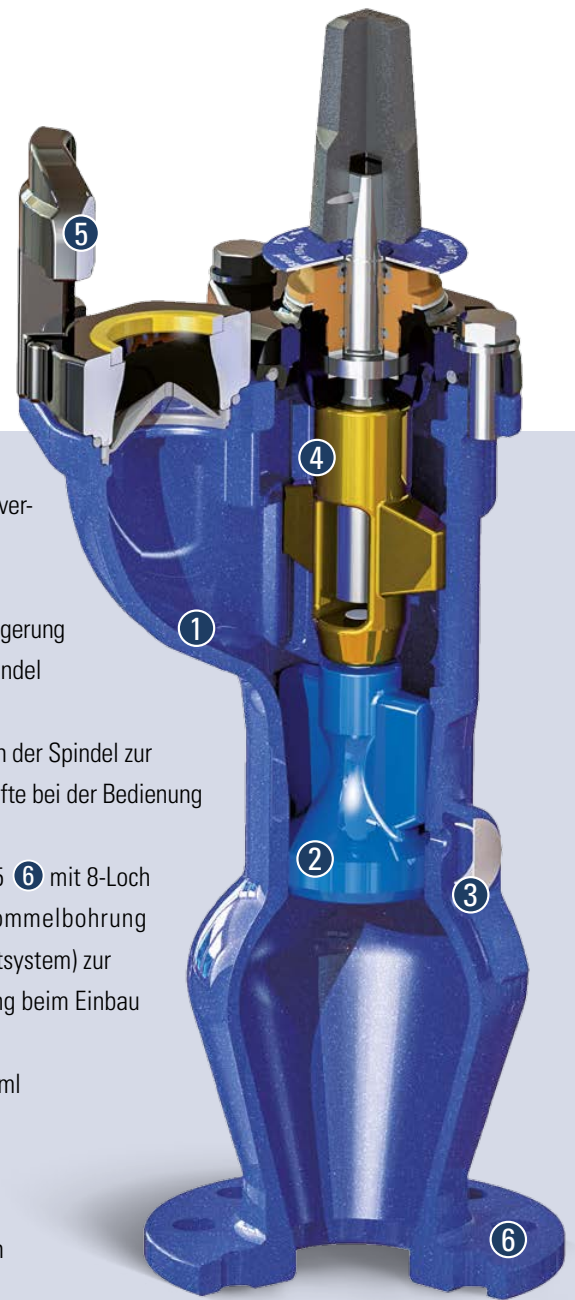


Die Vorteile auf einen Blick:

- Bewährte Düker Hydrantentechnik: Düker Schachthydrant Typ 306
- Traditionell linksschließend, aber auch rechtsschließend erhältlich
- Schachthydrant Anschlussflansch DN 65 mit Württembergischer Trommelbohrung. Hydrant auch in DN 80 mit Normbohrung erhältlich.
- Anschlusstrommel mit Anschlüssen 1 ¼" oder 1 ½" für den Anschluss von WN-Kugelhähnen
- Kugelformstücke als Durchgangskugel, T-Kugel oder TT-Kugel
- Bewährte Düker Absperrschieber in Kurzbaulänge
- Absperrschieber auch als Tauschschieber in Kurzbaulänge mit praxistauglichem Verstellbereich durch zugsichere Losflanschen
- Kompakter Übergang zu TYTON®- oder NOVO-Stecksystemen mit Flansch-Muffenschieber, E- oder EU-Stück
 - Alle Sonderformstücke und Armaturen sind mit hochwertiger Innen- und Außenemallierung erhältlich
 - Nennweitenbereich der Formstücke und Flanschschieber DN 80 bis 300

Das Herzstück: der Düker Schachthydrant Typ 306

Für das WN-Schachtsystem wurde der bewährte Düker Unterflurhydrant Typ 304 angepasst.



- Einteiliges Gehäuse ①, innen und außen durchgehend emailliert mit Düker etec Email – Schutz gegen Korrosion und Inkrustation
- Der Dichtkolben ② dichtet direkt auf der Emailoberfläche, keine korrosionsanfälligen Materialübergänge
- Angegossene, durchemaillierte selbsttätige Entleerung mit Trockenstrecke ③, für dauerhaft sicheren Abfluss
- Dichtkolben aus Guss PUR-beschichtet (Polyurethan-Elastomer), reißfest und verschleißarm
- Massives Kolbengestänge aus Edelstahlvollmaterial, einfach und sicher austauschbar
- Sicherheitsverriegelung der Innengarnitur durch metallischen Endanschlag und zusätzlichen Kunststoffring als Verdrehsicherung bei Wartungsarbeiten
- Führungsstück aus Pressmessing ④ warm verformt für hohe mechanische Stabilität
- Bajonettklaue WN ⑤ mit angegossener Haltenocke zur Standrohrsicherung, wechselbar für Reparatur
- Selbsttätiger Mündungsverchluss aus EPDM
- Wartungsfreie Spindellagerung in O-Ringen, gerollte Spindel
- Messinggleitscheiben an der Spindel zur Reduzierung der Reibkräfte bei der Bedienung
- Anschlussflansch DN 65 ⑥ mit 8-Loch Bohrung (doppelte Trommelbohrung Württemberger Schachtsystem) zur flexibleren Positionierung beim Einbau
- Restwassermenge ≤ 30 ml
- Entleerungszeit ≤ 1 min.
- Durchflusswert $108 \text{ m}^3/\text{h}$ bei 1 bar Differenzdruck
- Bauhöhe 575 mm
- Alle Materialien in Kontakt mit Trinkwasser entsprechen den UBA Leitlinien

Die Komponenten

Absperrschieber

innen und außen emailliert, für Wasser

Baulänge Grundreihe 14 nach DIN EN 558-1 (Kurzbaulänge)

DN	80	100	125	150	200	250	300
Typ 2004 Flansch/Flansch	•	•	•	•	•	•	•
Typ 2004 Tausch- und Reparaturschieber	•	•	•	•	•		
Typ 2004 Flansch/Novo-Muffe	•	•	•	•	•		
Typ 2004 Flansch/Schraubmuffe	•	•	•	•	•		



Typ 2004
Flansch/Flansch

Typ 2004
Tausch- und
Reparaturschieber

Typ 2004
Flansch/Novo-Muffe

Typ 2004
Flansch/
Schraubmuffe

Unterflurhydrant

innen und außen emailliert,
für Wasser

DN	65	80
Schachthydrant Typ 306 Form A, einfach absperrend, , linksschließend* mit WN Trommelbohrung und WN Klaue	•	
Unterflurhydrant Typ 304 Form A, einfach absperrend, rechtsschließend auch mit WN Klaue erhältlich		•
Unterflurhydrant Typ 305 Form AD, doppelt absperrend, rechtsschließend auch mit WN Klaue erhältlich		•

* auf Wunsch rechtsschließend erhältlich



Schachthydrant
Typ 306

Unterflurhydrant
Typ 304

Anschlussstommel

innen und außen emailliert, für Wasser

DN ₁ DN ₂	65 1 ¼"	80 1 ½"
Trommelformstück	•	•



Trommelformstück

Weitere passende Formstücke

innen und außen emailliert

DN	80	100	125	150	200	250	300
EU TYTON®	•	•	•	•	•	•	•
EU Novo	•	•	•	•	•	•	•
EU Schraubmuffe	•	•	•	•	•	•	•
E TYTON®	•	•	•	•	•	•	•
E Novo	•	•	•	•	•	•	•
X	•	•	•	•	•	•	•



X-Stück

E-Stück

EU-Stück

Kugelformstücke

innen und außen emailliert, für Wasser
mit Hydrantenstutzen WN 65, 4-Loch-Bohrung



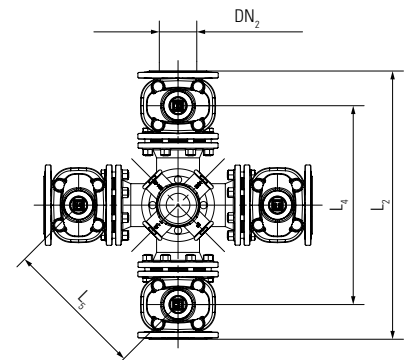
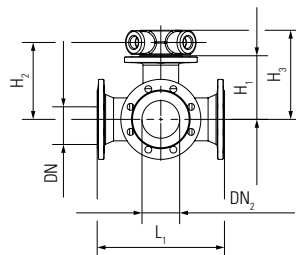
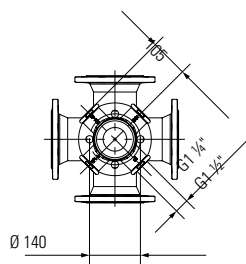
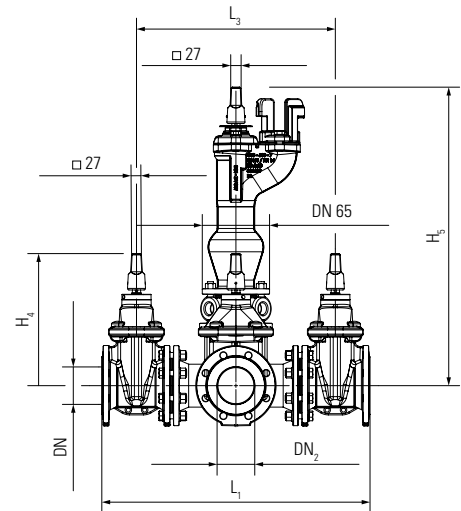
DN	80	100	125	150	200	250	300
Flansch-Kugel ⊕	•	•	•	•	•	•	•

DN ₁ DN ₂	80	100	125	150	200	250	300
T-Kugel ⊕	•	•	•	•	•	•	•
TT-Kugel ⊕	•	•	•	•	•	•	•

Alle Kugelformstücke auch ohne Hydrantenstutzen oder mit Hydrantenstutzen DN 80 erhältlich

Schachtbelegung

DN	DN ₂	H ₁	H ₂	H ₃	H ₄	H ₅	L	L ₁	L ₂	L ₃	L ₄	L ₅
100	100	175	212	245	365	820	350	740	740	545	545	385
150	100	200	237	270	440	825	400	830	790	620	595	430
150	150	200	237	270	440	825	400	830	830	620	620	440
200	100	250	287	320	530	895	500	970	890	740	700	510
200	150	250	287	320	530	895	500	970	930	740	720	516
200	200	250	287	320	530	895	500	970	970	740	740	523



FORMSTÜCKE UND ARMATUREN

ABFLUSSTECHNIK

TE TECHNISCHES - EMAIL

KUNDENGUSS

Düker GmbH

Hauptstraße 39-41
D-63846 Laufach

Tel. +49 6093 87-555

Fax +49 6093 87-246

Internet: www.dueker.de

E-Mail: verkauf.armaturen@dueker.de