

DRAINAGE

# DÜKER BRAND-SCHUTZABZWEIG

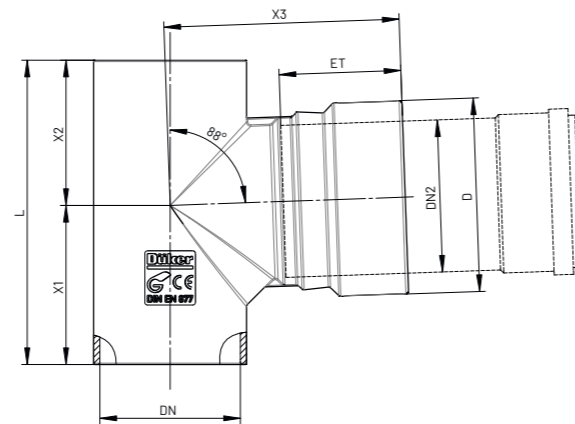
## DIE EINFACHSTE LÖSUNG FÜR DIE MISCHINSTALLATION

### IN ALLEN VARIANTEN. DAS LIEFERPROGRAMM.

Der Brandschutzabzweig ist erhältlich für Fallrohrdimensionen DN 50 bis DN 150 – und für den Anschluss von Kunststoffrohren mit AD 50 mm, 56 mm, 90 mm oder 110 mm.

SML-Brandschutzabzweig 100 x 100 - 88

DN	DN2	L	X1	X2	X3	ET	D	kg	Art.-Nr.
50	50/56	155	75	80	144	93/81	85	1,8	663535
75/80	50/56	166	80	86	156	93/81	85	2,2	663555
100	50/56	176	85	91	170	93/81	85	2,8	663985
100	90	205	107	98	170	88	119	3,5	663965
100	110	220	115	105	170	88	140	4,0	663925
125	50/56	190	93	97	186	93/81	85	3,6	663825
125	90	215	112	103	185	88	119	4,3	663785
125	110	235	125	110	185	88	140	4,9	663895
150	90	230	120	110	200	88	119	5,5	663885
150	110	245	130	115	200	88	140	6,1	663935



# DÜKER. EXCELLENT. WATER. SOLUTIONS.

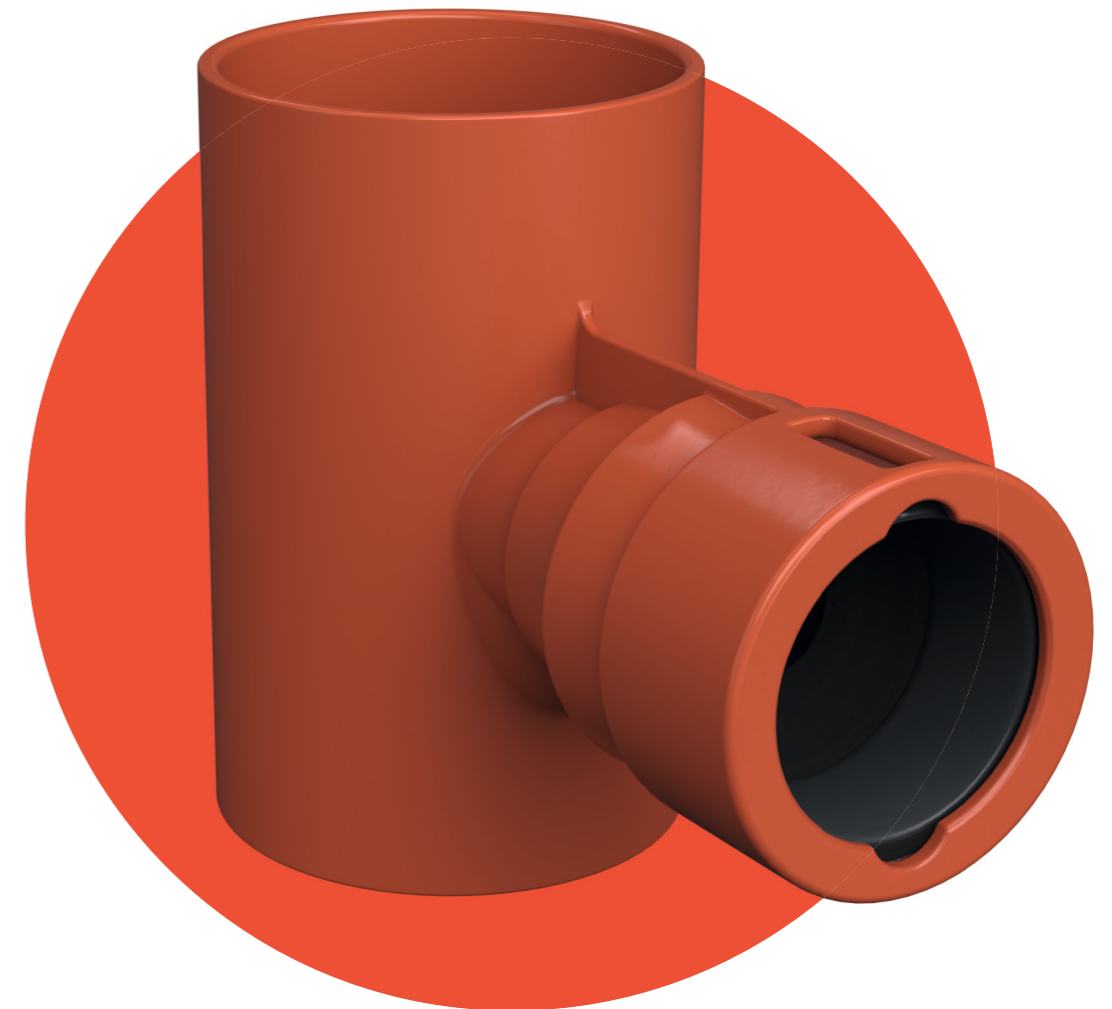
## IHR PARTNER FÜR DIE WASSERENTSORGUNG.

Wir bei Düker liefern unseren Kundinnen und Kunden im Bereich Planung, Bau und Nutzung nachhaltige Premiumlösungen, hochwertige Produkte und individuellen Service. Wir stellen sicher, dass alles genau so läuft, wie Sie es wünschen. Als internationaler Referenzanbieter sind wir für Sie da – in Deutschland, in Europa, weltweit.

**DÜKER GmbH**  
Würzburger Str. 10-16  
97753 Karlstadt / Main  
T +49 9353 791 565  
verkauf.abflusstechnik@dueker.de

www.dueker.de

www.dueker.de



EXCELLENT.  
WATER.  
SOLUTIONS.

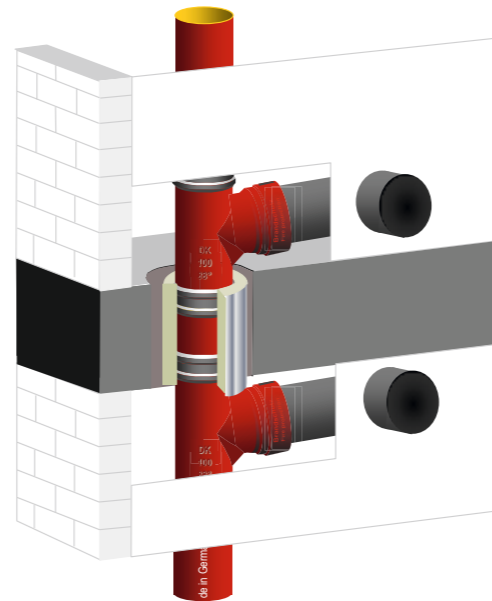
# BRANDSCHUTZABZWEIG SO EINFACH GEHT DIE MISCHINSTALLATION.

Der Düker Brandschutzabzweig ist sicher die einfachste Lösung für die Mischinstallation. Und umgekehrt: Er ist auch einfach die sicherste Lösung. Denn er ersetzt gleich drei Produkte auf einmal – den SML-Abzweig, die Abschottung und den Konfix-Verbinder. Eins statt drei – das spart Zeit, das geht schnell und sicher ist es obendrein. Da ist der Brandschutz fürs Kunststoffrohr bereits inklusive.

## SAUBERER, SICHERER, SCHNELLER. EINFACH KUNSTSTOFFROHR STECKEN, FERTIG.

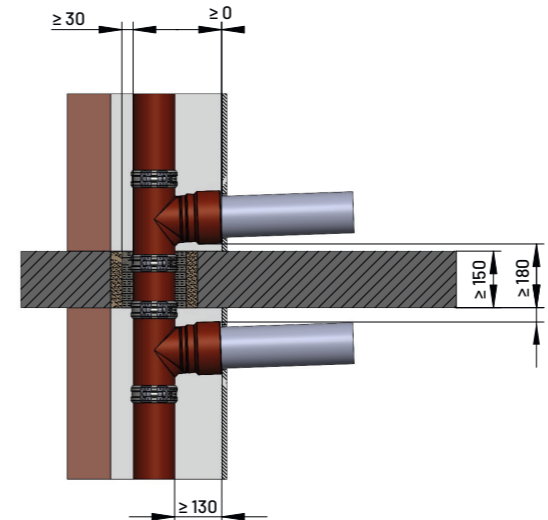
Damit ist tatsächlich alles gesagt: Einfach das Kunststoffrohr bis zum Endanschlag am Muffengrund einführen, fertig. In der Decke Mineralwolle ums Rohr und vergießen.

Nullabstand ist möglich zu Rockwool-Lösungen für Wasserleitungen aus Metall bis 54 mm Durchmesser und zu Mehrschichtverbundrohren bis 63 mm.



## MIT ABZ UND ABG. ZUGELASSEN UND AB SOFORT BESTELLBAR.

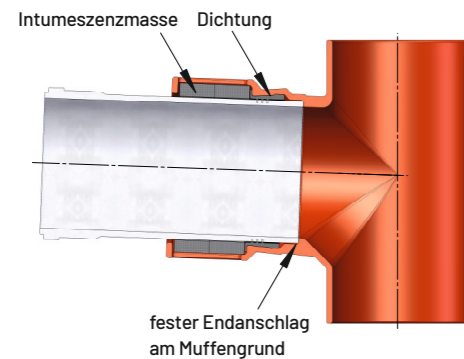
Der neue Düker Brandschutzabzweig verfügt über die allgemeine Bauartgenehmigung aBG Z-19.53-2589 sowie über die allgemeine bauaufsichtliche Zulassung abZ Z-19.11-2353. Der Abzweig entspricht der Feuerwiderstandsklasse R 90.



## EINBAUVARIANTE MIT VORWAND.

Für alle Kunststoffrohre mit Wanddicke von mind. 2,7 mm. Nullabstand zu Kupfer-, Stahl- oder Edelstahlrohren bis max. 54 mm mit Rockwool-Abschottung gemäß allgemeinem bauaufsichtlichen Prüfzeugnis Nr. P-3725/4130-MPA BS. Nullabstand zu Mehrschichtverbundrohren bis max. 63 mm mit Rockwool-Abschottung gemäß allgemeinem bauaufsichtlichen Prüfzeugnis Nr. P-3726/4140-MPA BS.

Andere Installationen sind hinter der Vorwand in Standardabständen möglich. Im untersten Brandabschnitt ist keine Vorwand erforderlich.



## UND WENN ES BRENNT? DANN WIRKT DER BRAND- SCHUTZ EINFACH SICHER.

Das Gute daran ist die Intumeszenzmasse darin. Die integrierte Manschette in der Steckmuffe verschließt im Brandfall den Kunststoffrohranschluss.

## EINBAUVARIANTE OHNE VORWAND.

Für alle Kunststoffrohre ab 3,5 mm Wandstärke – weitere Details: siehe aBG.

