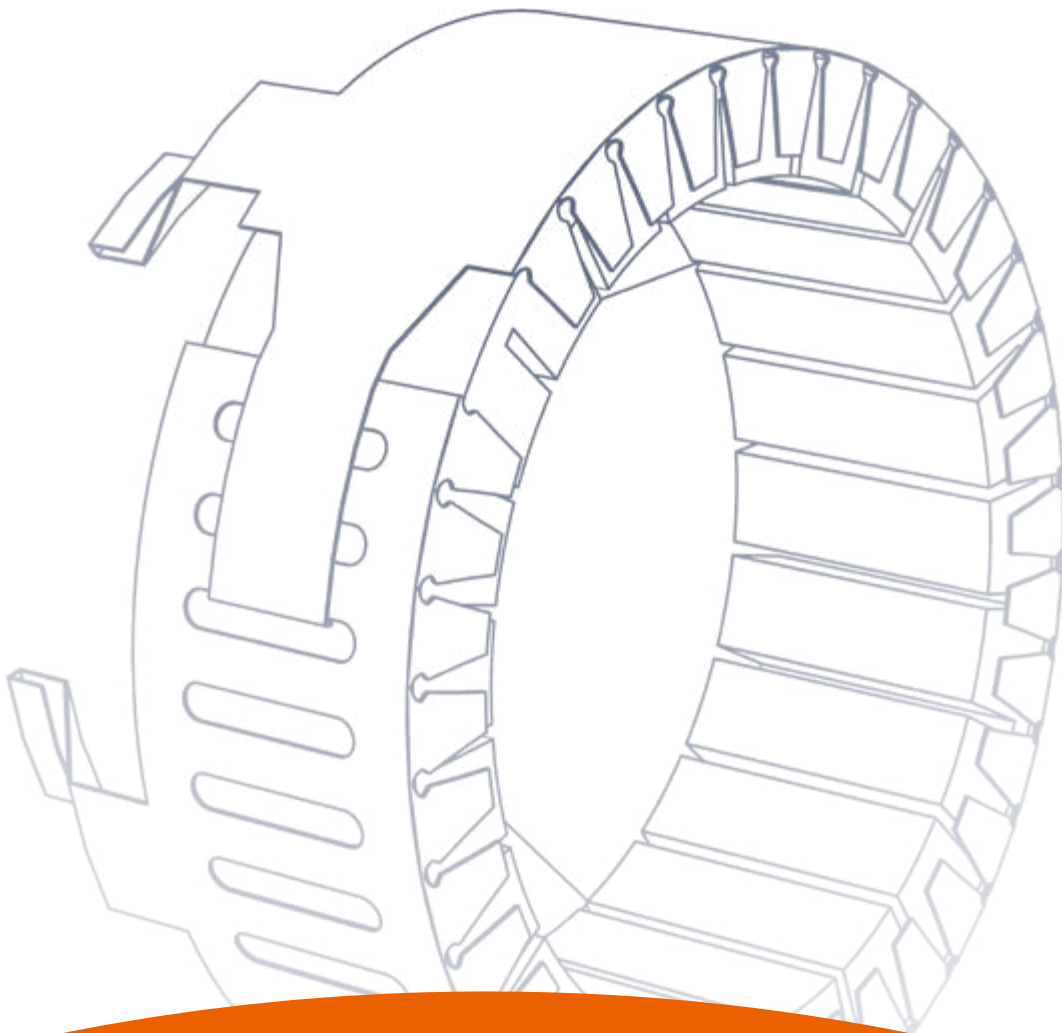


ALLGEMEINE BAUAUFSICHTLICHE ZULASSUNG
Z-19.17-2074 | Geltungsdauer: 18.12.2022

Curaflam[®] System Konfix^{Pro}



Curaflam® Konfix^{Pro}


BRANDSCHUTZ | SYSTEME

Rohrabschottung „Curaflam® System Konfix^{Pro}“
– mit Fugenverfüllung, Rohrmanschette und Vorsatzschale –
der Feuerwiderstandsklasse R 90
nach Zulassung: Z-19.17-2074

183251-02/05.16

Einbau durch: _____ Herstellungsjahr: 20 _____

www.doyma.de

info@doyma.de



Brandschutz-Schild



WICHTIGER HINWEIS ZUR GÜLTIGKEITSDAUER DER ZULASSUNG:

Die in diesem Heft abgedruckte allgemeine bauaufsichtliche Zulassung mit der Zulassungsnummer Z-19.17-2074 vom 3.11.2015 wurde durch Bescheid des Deutschen Institut für Bautechnik (DIBt) vom 11.12.2017 bis zum 18.12.2022 verlängert. Den Verlängerungsbescheid finden Sie im Anschluss an die Zulassung in diesem Heft. Neben der Verlängerung enthält der Verlängerungsbescheid ausschließlich redaktionelle Änderungen der ursprünglichen Zulassung.

Inhalt

I ALLGEMEINE BESTIMMUNGEN	2
II BESONDERE BESTIMMUNGEN	3
1 Zulassungsgegenstand und Anwendungsbereich	3
1.1 Zulassungsgegenstand	3
1.2 Anwendungsbereich	3
2 Bestimmungen für die Bauprodukte	4
2.1 Eigenschaften und Zusammensetzungen	4
2.2 Herstellung und Kennzeichnung	5
2.3 Übereinstimmungsnachweis.	6
3 Bestimmungen für den Entwurf	8
3.1 Bauteile.	8
3.1.1 Bauteile – Decken	8
3.1.2 Bauteile – Vorsatzschalen	8
3.1.3 Bauteile – Vorsatzschalen	8
3.1.4 Abstände.	9
3.2 Installationen (Leitungen)	9
4 Bestimmungen für die Ausführung	10
4.1 Allgemeines	10
4.2 Auswahl der Rohrmanschetten	10
4.3 Einbau der Rohrabschottung	10
4.3.1 Fugenverschluss im Bereich der Decke	10
4.3.2 Einbau der Rohrmanschetten	11
4.3.3 Fugenverschluss im Bereich der Vorsatzschale.	11
4.4 Einbauanleitung	11
4.5 Übereinstimmungsbestätigung	11
5 Bestimmungen für die Nutzung	11

Anlagen

Installationen (Leitungen)	Anlage 1 – 2
Zulässige Rohre/Rohrleitungen/Verbinder	Anlage 1
Rohrwerkstoffe Anschlussrohre/Normen und Zulassungen	Anlage 2
Aufbau der Rohrmanschetten	Anlage 3 – 5
Abmessungen der Manschetten „Konfix ^{Pro} “ bzw. „FS-M R4“	Anlage 3
Adapterlaschen zur Montage an Manschetten „Curaflam XS ^{Pro} “ bzw. „FS-M R1“ nach ETA-11/0498 sowie „Curaflam ECO ^{Pro} “ bzw. „FS-M R2“ nach Z-19.17-1989	Anlage 4
Anpassung der Rohrmanschetten „Konfix ^{Pro} “ bzw. „FS-M R4“ auf kleinere Durchmesser	Anlage 5
Systemübersicht	Anlage 6
Aufbau der Rohrabschottung	Anlage 7 – 13
Rohrabschottung in Standard-Situationen	Anlage 7
Anordnung der Leitungen hinter der Vorsatzschale (I)	Anlage 8
Anordnung der Leitungen hinter der Vorsatzschale (II)	Anlage 9
Abschottung im Bereich von „Teeküchenanschlüssen“ im Detail	Anlage 10
Anwendung der Rohrabschottung in Verbindung mit WC-Spülkästen im Detail	Anlage 11
Anwendung der Rohrabschottung bei vertikalen Übergängen auf Kunststoffleitungen im Detail	Anlage 12
Mindestabstand zu anderen Abschottungen im Bereich der Decke	Anlage 13
Installationen (Leitungen)	Anlage 14
Angaben zu anderen Leitungen im Innern des durch die Vorsatzschale abgetrennten Bereiches	Anlage 14
Aufbau der Rohrabschottung	Anlage 15 – 16
Leitungsführung ohne Verwendung der Rohrmanschette/Aufbau der Vorsatzschale	Anlage 15
Leitungsführung ohne Verwendung einer Vorsatzschale im untersten Brandabschnitt	Anlage 16
Muster für die Übereinstimmungsbestätigung	Anlage 17
Bescheid über die Änderung und Verlängerung der Geltungsdauer der allgemeinen bauaufsichtlichen Zulassung vom 3. November 2015	Anlage 18

Allgemeine bauaufsichtliche Zulassung

Zulassungsstelle für Bauprodukte und Bauarten

Bautechnisches Prüfamts

Eine vom Bund und den Ländern
gemeinsam getragene Anstalt des öffentlichen Rechts

Mitglied der EOTA, der UEAtc und der WFTAO

Datum:

03.11.2015

Geschäftszeichen:

III 21-1.19.17-100/13

Zulassungsnummer:

Z-19.17-2074

Antragsteller:

**DOYMA GmbH & Co.
DURCHFÜHRUNGSSYSTEME**
Industriestraße 43-57
28876 Oyten

Geltungsdauer

vom: **3. November 2015**

bis: **17. Dezember 2017**

Zulassungsgegenstand:

Rohrabschottung für Rohrleitungssysteme aus Metall- und Kunststoffrohren "Curaflam System Konfix Pro" bzw. "System FS-M R4" der Feuerwiderstandsklasse R 90 nach DIN 4102-11

Der oben genannte Zulassungsgegenstand wird hiermit allgemein bauaufsichtlich zugelassen.
Diese allgemeine bauaufsichtliche Zulassung umfasst elf Seiten und 17 Anlagen.
Diese allgemeine bauaufsichtliche Zulassung ersetzt die allgemeine bauaufsichtliche Zulassung
Nr. Z-19.17-2074 vom 17. Dezember 2012.

DIBt

I ALLGEMEINE BESTIMMUNGEN

- 1 Mit der allgemeinen bauaufsichtlichen Zulassung ist die Verwendbarkeit bzw. Anwendbarkeit des Zulassungsgegenstandes im Sinne der Landesbauordnungen nachgewiesen.
- 2 Sofern in der allgemeinen bauaufsichtlichen Zulassung Anforderungen an die besondere Sachkunde und Erfahrung der mit der Herstellung von Bauprodukten und Bauarten betrauten Personen nach den § 17 Abs. 5 Musterbauordnung entsprechenden Länderregelungen gestellt werden, ist zu beachten, dass diese Sachkunde und Erfahrung auch durch gleichwertige Nachweise anderer Mitgliedstaaten der Europäischen Union belegt werden kann. Dies gilt ggf. auch für im Rahmen des Abkommens über den Europäischen Wirtschaftsraum (EWR) oder anderer bilateraler Abkommen vorgelegte gleichwertige Nachweise.
- 3 Die allgemeine bauaufsichtliche Zulassung ersetzt nicht die für die Durchführung von Bauvorhaben gesetzlich vorgeschriebenen Genehmigungen, Zustimmungen und Bescheinigungen.
- 4 Die allgemeine bauaufsichtliche Zulassung wird unbeschadet der Rechte Dritter, insbesondere privater Schutzrechte, erteilt.
- 5 Hersteller und Vertreiber des Zulassungsgegenstandes haben, unbeschadet weiter gehender Regelungen in den "Besonderen Bestimmungen", dem Verwender bzw. Anwender des Zulassungsgegenstandes Kopien der allgemeinen bauaufsichtlichen Zulassung zur Verfügung zu stellen und darauf hinzuweisen, dass die allgemeine bauaufsichtliche Zulassung an der Verwendungsstelle vorliegen muss. Auf Anforderung sind den beteiligten Behörden Kopien der allgemeinen bauaufsichtlichen Zulassung zur Verfügung zu stellen.
- 6 Die allgemeine bauaufsichtliche Zulassung darf nur vollständig vervielfältigt werden. Eine auszugsweise Veröffentlichung bedarf der Zustimmung des Deutschen Instituts für Bautechnik. Texte und Zeichnungen von Werbeschriften dürfen der allgemeinen bauaufsichtlichen Zulassung nicht widersprechen. Übersetzungen der allgemeinen bauaufsichtlichen Zulassung müssen den Hinweis "Vom Deutschen Institut für Bautechnik nicht geprüfte Übersetzung der deutschen Originalfassung" enthalten.
- 7 Die allgemeine bauaufsichtliche Zulassung wird widerruflich erteilt. Die Bestimmungen der allgemeinen bauaufsichtlichen Zulassung können nachträglich ergänzt und geändert werden, insbesondere, wenn neue technische Erkenntnisse dies erfordern.

II BESONDERE BESTIMMUNGEN

1 Zulassungsgegenstand und Anwendungsbereich

1.1 Zulassungsgegenstand

1.1.1 Die allgemeine bauaufsichtliche Zulassung gilt für die Herstellung und Anwendung der Rohrabschottung, "Curaflam System Konfix Pro" bzw. "System FS-M R4" genannt, als Bauart der Feuerwiderstandsklasse R 90 nach DIN 4102-11¹. Die Rohrabschottung dient zum Schließen von Öffnungen in inneren Decken nach Abschnitt 1.2.1 durch die Gussrohre nach Abschnitt 1.2.2 – als Teil eines Abwassersystems mit Kunststoffrohranschlüssen – hindurchgeführt wurden und verhindert für eine Feuerwiderstandsdauer von 90 Minuten die Übertragung von Feuer und Rauch durch diese Öffnungen.

1.1.2 Die Rohrabschottung besteht im Wesentlichen aus Rohrmanschetten, die im Bereich des Übergangsverbinders von Kunststoff-Anschlussleitungen angeordnet werden, und einem Fugenschluss im Bereich der Decke. Die Rohrabschottung ist gemäß Abschnitt 4 aus den Bauprodukten nach Abschnitt 2 herzustellen.

1.2 Anwendungsbereich

1.2.1 Die Rohrabschottung darf in mindestens 15 cm dicke Decken aus Beton bzw. Stahlbeton oder Porenbeton jeweils mindestens der Feuerwiderstandsklasse F 90 (feuerbeständig), Benennung (Kurzbezeichnung) F 90-AB, nach DIN 4102-2² eingebaut werden, wenn das abzuschottende Guss-Rohr hinter einer Vorsatzschale aus nichtbrennbaren Baustoffen angeordnet ist oder diese beim Einbau der Abschottung erstellt wird (s. Abschnitt 3.1.1).

1.2.2 Die Rohrabschottung darf an muffenlosen Rohren aus Gusseisen angeordnet werden, die Bestandteil eines Abwassersystems sind. Das Abwassersystem muss aus einer senkrecht durch die feuerwiderstandsfähige(n) Decke(n) geführten Hauptleitung³ aus Gusseisen und Anschlussleitungen aus Kunststoff bestehen. Die Anschlussleitungen müssen mit wassergefüllten Geruchsverschlüssen (z. B. WC oder Waschbecken) oder mit einem Blindstopfen versehen sein (s. Abschnitt 3.2).

Für die Materialien und Abmessungen (Rohraußendurchmesser und Rohrwandstärke) der Haupt- und Anschlussleitungen siehe Abschnitt 3.2.

1.2.3 Andere Teile oder Hilfskonstruktionen sowie elektrische Leitungen dürfen nicht durch die zu verschließende Deckenöffnung hindurchgeführt werden.

Andere Leitungen, Öffnungen oder Einbauten dürfen innerhalb des durch die Vorsatzschale abzutrennenden Bereiches nur nach Maßgabe der Bestimmungen des Abschnitts 3 angeordnet werden.

Sofern innerhalb der Vorsatzschale andere Leitungen als nach Abschnitt 1.1.1 durch die Decke geführt werden, so sind an diesen geeignete Abschottungen anzuordnen.

1.2.4 Für die Anwendung der Rohrabschottung in anderen Bauteilen – z. B. in Decken, deren Zuordnung in eine Feuerwiderstandsklasse nach DIN 4102 nur mit Hilfe einer feuerwiderstandsfähigen Unterdecke möglich ist, oder in Wänden – oder für Installationen anderer Anwendungsbereiche oder aus anderen Werkstoffen oder mit anderem Aufbau als nach Abschnitt 1.2.2 bzw. 1.2.3 ist die Anwendbarkeit gesondert nachzuweisen.

¹ DIN 4102-11:1985-12 Brandverhalten von Baustoffen und Bauteilen; Rohrummantelungen, Rohrabschottungen, Installationsschächte und -kanäle sowie Abschlüsse ihrer Revisionsöffnungen; Begriffe, Anforderungen und Prüfungen

² DIN 4102-2:1977-09 Brandverhalten von Baustoffen und Bauteilen; Bauteile; Begriffe, Anforderungen und Prüfungen

³ Technische Bestimmungen für die Ausführung von Rohrleitungsanlagen und die Zulässigkeit von Rohrdurchführungen bleiben unberührt.

Allgemeine bauaufsichtliche Zulassung

Nr. Z-19.17-2074

Seite 4 von 11 | 3. November 2015

- 1.2.5 Die im Folgenden beschriebenen und in den Anlagezeichnungen dargestellten Ausführungen stellen Mindestanforderungen zur Erfüllung der Anforderungen an den Brandschutz dar. Sofern bauaufsichtliche Anforderungen an den Schall- oder Wärmeschutz gestellt werden, sind entsprechende Nachweise anwendungsbezogen zu führen.
- Es ist im Übrigen sicherzustellen, dass durch den Einbau der Abschottung die Standsicherheit des angrenzenden Bauteils – auch im Brandfall – nicht beeinträchtigt wird.
- Die Vorschriften anderer Rechtsbereiche bleiben unberührt.

2 Bestimmungen für die Bauprodukte**2.1 Eigenschaften und Zusammensetzungen****2.1.1 Rohrmanschette "Konfix^{Pro}" bzw. "FS-M R4"**

- 2.1.1.1 Die Rohrmanschette⁴, "Konfix^{Pro}" bzw. "FS-M R4" genannt, muss aus einem Stahlblechgehäuse sowie aus einer Brandschutzeinlage bestehen.

- 2.1.1.2 Das Stahlblechgehäuse muss aus mindestens 0,6 mm dickem Stahlblech bestehen und ausreichend gegen Korrosion geschützt sein.

Das Manschettengehäuse muss zum Befestigen der Manschette am Gussrohrabzweig vier Befestigungslaschen und eine Spannschelle sowie zum Verschließen der Manschette einen Hakenverschluss (hakenförmige Lasche und Ausstanzungen) besitzen.

Wahlweise dürfen zusätzliche Ausstanzungen⁴ - z. B. zum engeren Verschließen der Manschetten nach Entnahme von Segmenten der Brandschutzeinlage gemäß Abschnitt 4.2 – im Manschettengehäuse enthalten sein (s. Anlage 5).

- 2.1.1.3 Die Brandschutzeinlage muss aus dem dämmschichtbildenden Baustoff, "INTUSIT pro" genannt, gemäß der allgemeinen bauaufsichtlichen Zulassung Nr. Z-19.11-1895 bestehen.

- 2.1.1.4 Die Abmessungen der Rohrmanschette und der Brandschutzeinlage müssen – unter Berücksichtigung des Außendurchmessers des verwendeten Übergangsverbinders – den Angaben auf den Anlagen 3 und 5 entsprechen.

2.1.2 Dämmschichtbildener Baustoff "Curaflam Intusit"

Der mattenförmige, 3 mm dicke dämmschichtbildende Baustoff "Curaflam Intusit" zum Umwickeln des Rohres im Bereich der Decke muss der allgemeinen bauaufsichtlichen Zulassung Nr. Z-19.11-1211 entsprechen.

2.1.3 Dämmschichtbildener Baustoff "Curaflam Inject BS Pro"

Der dämmschichtbildende Baustoff "Curaflam Inject BS Pro" zur wahlweisen Fugenverfüllung bei Ringspaltbreiten bis 30 mm (s. Abschnitt 4.3.1) muss der allgemeinen bauaufsichtlichen Zulassung Nr. Z-19.11-2102 entsprechen.

2.1.4 Mineralfaserschalen

Die Mineralfaserschalen zur wahlweisen Verwendung im Deckenbereich müssen mindestens 30 mm dick, mindestens 400 mm lang und nichtbrennbar⁵ sein. Ihr Schmelzpunkt muss mindestens 1000 °C nach DIN 4102-17⁶ betragen.

Es dürfen wahlweise die in der Tabelle 1 aufgeführten Bauprodukte verwendet werden.

⁴ Der Herstellprozess und die maßgeblichen Herstellbedingungen sind beim Deutschen Institut für Bautechnik hinterlegt und der fremdüberwachenden Stelle vom Antragsteller zur Verfügung zu stellen.

⁵ Zuordnung der klassifizierten Eigenschaften des Brandverhaltens zu den bauaufsichtlichen Anforderungen gemäß Bauregelliste A Teil 1, Anlagen 0.2.1 oder 0.2.2 (in der jeweils gültigen Ausgabe, s. www.dibt.de).

⁶ DIN 4102-17:1990-12 Brandverhalten von Baustoffen und Bauteilen; Schmelzpunkt von Mineralfaser-Dämmstoffen; Begriffe, Anforderungen, Prüfung

Tabelle 1

Mineralfaserschale	Rohdichte ⁷ [kg/m ³]	Verwendbarkeits- nachweis ⁸
"ROCKWOOL-Lapinus Rohrschale 800" der Firma Rockwool Lapinus Productie B.V., 6045 JG Roermond, NL	90 - 115	Z-23.14-1114
"Conlit 150 U" der Firma Deutsche Rockwool Mineralwoll GmbH	150	P-NDS04-417

2.1.5 Rohrmanschetten "XS^{Pro}", "FS-M R1", "Curaflam ECO^{Pro}" und "FS-M R2"

Die Rohrmanschetten, "Curaflam XS^{Pro}" bzw. "FS-M R1" genannt, müssen den Angaben der europäisch technischen Zulassung Nr. ETA-11/0498 vom 09.11.2012 entsprechen.

Die Rohrmanschetten, "Curaflam ECO^{Pro}" bzw. "FS-M R2" genannt, müssen den Angaben der allgemeinen bauaufsichtlichen Zulassung Nr. Z-19.17-1989 entsprechen.

2.1.6 Montageset für Rohrmanschetten nach Abschnitt 2.1.5

Das Montageset für die Rohrmanschette nach Abschnitt 2.1.5 muss aus vier Adapterlaschen und einer Spannschelle bestehen. Die Abmessungen der Adapterlaschen und der Spannschellen müssen den Angaben der Anlage 4 entsprechen.

2.2 Herstellung und Kennzeichnung**2.2.1 Allgemeines**

Die für die Herstellung der Rohrmanschetten bzw. der Rohrabschottung zu verwendenden Bauprodukte müssen

- den jeweiligen Bestimmungen der Abschnitte 2.1.1 bis 2.1.6 entsprechen und
- verwendbar sein im Sinne der Bestimmungen zu den Bauprodukten in der jeweiligen Landesbauordnung.

2.2.2 Kennzeichnung**2.2.2.1 Kennzeichnung der Bauprodukte nach den Abschnitten 2.1.1 und 2.1.6**

Jede Rohrmanschette nach Abschnitt 2.1.1 bzw. jede Verpackung des Montagesets nach Abschnitt 2.1.6 für Rohrabschottungen nach dieser allgemeinen bauaufsichtlichen Zulassung und ggf. zusätzlich ihr Beipackzettel oder – bei den Rohrmanschetten – ggf. zusätzlich ihre Verpackung oder, wenn dies Schwierigkeiten bereitet, der Lieferschein oder die Anlage zum Lieferschein muss vom Hersteller mit dem Übereinstimmungszeichen (Ü-Zeichen) nach den Übereinstimmungszeichen-Verordnungen der Länder gekennzeichnet werden. Die Kennzeichnung darf nur erfolgen, wenn die Voraussetzungen nach Abschnitt 2.3 erfüllt sind.

Jede Rohrmanschette und ggf. jede dazugehörige Verpackung bzw. jede Verpackung des Montagesets muss einen Aufdruck oder Aufkleber mit folgenden Angaben aufweisen:

- Rohrmanschette "Konfix^{Pro}" bzw. "FS-M R4" bzw. Montageset für Rohrabschottung "Curaflam System Konfix Pro" bzw. "System FS-M R4" (jeweils mit Kennzeichnung für die Größe)
- Übereinstimmungszeichen (Ü-Zeichen) mit
 - Name des Herstellers
Zulassungsnummer: Z-19.17-2074
 - Bildzeichen oder Bezeichnung der Zertifizierungsstelle
- Herstellwerk

⁷ Nennwert

⁸ Der Verwendbarkeitsnachweis ist eine allgemeine bauaufsichtliche Zulassung oder ein allgemeines bauaufsichtliches Prüfzeugnis.

Allgemeine bauaufsichtliche Zulassung

Nr. Z-19.17-2074

Seite 6 von 11 | 3. November 2015

- Herstellungsjahr:

Das Schild ist auf der Rohrmanschette bzw. der Verpackung des Montagesets zu befestigen. Wahlweise dürfen diese Angaben auf der Rohrmanschette bzw. den Adapterlaschen auch erhaben eingepreßt werden.

2.2.2.2 Kennzeichnung der Rohrabschottung

Jede Rohrabschottung nach dieser allgemeinen bauaufsichtlichen Zulassung ist vom Verarbeiter mit einem Schild dauerhaft zu kennzeichnen, das folgende Angaben enthalten muss:

- Rohrabschottung "Curaflam System Konfix Pro" bzw. "System FS-M R4" – mit Fugenverfüllung, Rohrmanschette und Vorsatzschale – der Feuerwiderstandsklasse R 90 nach Zul.-Nr.: Z-19.17-2074
- Name des Herstellers der Rohrabschottung (Verarbeiter)
- Herstellungsjahr:

Das Schild ist hinter der Vorsatzschale nach Abschnitt 3.1 so zu befestigen, dass bei (ggf. auch nur teilweiser) Entfernung der Vorsatzschale im Bereich des Anschlusses, die Sicherheitsrelevanz des Bauteils erkennbar ist, z. B. auf der Wand hinter der Vorsatzschale.

2.2.3 Einbauanleitung

Jede Rohrmanschette bzw. jedes Montageset nach dieser allgemeinen bauaufsichtlichen Zulassung ist mit einer Einbauanleitung auszuliefern, die der Antragsteller/Hersteller in Übereinstimmung mit dieser allgemeinen bauaufsichtlichen Zulassung erstellt hat und die alle zur Montage und zur Nutzung erforderlichen Daten, Maßgaben und Hinweise enthält, z. B.:

- Art und Mindestdicken der Decken, in die die Rohrabschottung eingebaut werden darf
- Grundsätze für den Einbau der Rohrabschottung mit Angaben über die dafür zu verwendenden Baustoffe (z. B. Aufbau der Vorsatzschale; bei Ständerbauweise mit Angaben zu Ständerprofilen, Beplankungen und Befestigungsmitteln, Abdichtungen etc.),
- Hinweise auf zulässige Rohre für die Hauptleitung (Angaben zu Rohrwerkstoffen, Rohraußendurchmesser, Rohrwanddicke)
- Hinweise auf zulässige Rohrmanschetten und Aufstellung der Übergangsverbinder bzw. der Rohre aus thermoplastischen Kunststoffen (Angaben zu Rohrwerkstoffen, Rohraußendurchmesser, Rohrwanddicke) an denen die jeweiligen Rohrmanschetten angeordnet werden dürfen,
- Hinweise auf die Art der Rohrleitung (Abwasserleitungen), an denen die jeweiligen Rohrmanschetten angeordnet werden dürfen,
- Anweisungen zum Einbau der Rohrabschottung (z. B. Befestigung der Adapterlaschen) mit Angaben zu notwendigen Abständen,
- Hinweise auf zulässige Verankerungs- oder Befestigungsmittel (z. B. Montageset),
- Hinweise auf die Reihenfolge der Arbeitsvorgänge.

2.3 Übereinstimmungsnachweis**2.3.1 Allgemeines**

Die Bestätigung der Übereinstimmung der Rohrmanschetten nach Abschnitt 2.1.1 bzw. des Montagesets nach Abschnitt 2.1.6 mit den Bestimmungen dieser allgemeinen bauaufsichtlichen Zulassung muss für jedes Herstellwerk mit einem Übereinstimmungszertifikat auf der Grundlage einer werkseigenen Produktionskontrolle und einer regelmäßigen Fremdüberwachung einschließlich einer Erstprüfung der Rohrmanschetten nach Maßgabe der folgenden Bestimmungen erfolgen.

Für die Erteilung des Übereinstimmungszertifikats und die Fremdüberwachung einschließlich der dabei durchzuführenden Produktprüfungen hat der Hersteller der Rohrmanschetten bzw. des Montagesets eine hierfür anerkannte Zertifizierungsstelle sowie eine hierfür anerkannte

Überwachungsstelle einzuschalten. Die Erklärung, dass ein Übereinstimmungszertifikat erteilt ist, hat der Hersteller durch Kennzeichnung der Bauprodukte mit dem Übereinstimmungszeichen (Ü-Zeichen) unter Hinweis auf den Verwendungszweck abzugeben. Dem Deutschen Institut für Bautechnik ist von der Zertifizierungsstelle eine Kopie des von ihr erteilten Übereinstimmungszertifikats zur Kenntnis zu geben.

2.3.2 Werkseigene Produktionskontrolle

In jedem Herstellwerk der Rohrmanschetten nach Abschnitt 2.1.1 bzw. des Montagesets nach Abschnitt 2.1.6 ist eine werkseigene Produktionskontrolle einzurichten und durchzuführen. Unter werkseigener Produktionskontrolle wird die vom Hersteller vorzunehmende kontinuierliche Überwachung der Produktion verstanden, mit der dieser sicherstellt, dass die von ihm hergestellten Bauprodukte den Bestimmungen dieser allgemeinen bauaufsichtlichen Zulassung entsprechen.

Die werkseigene Produktionskontrolle soll mindestens die im Folgenden aufgeführten Maßnahmen einschließen:

- Prüfung der Beschaffenheit und der Abmessungen der Stahlblechgehäuse, des Montagesets und der Brandschutzeinlagen mindestens einmal pro 1000 Stück – jedoch mindestens einmal je Herstellungstag – bei ständiger Fertigung bzw. einmal pro Charge bei nichtständiger Fertigung.
- Prüfung, dass für die Herstellung der Rohrmanschetten bzw. des Montagesets ausschließlich die in dieser allgemeinen bauaufsichtlichen Zulassung geforderten Baustoffe verwendet werden.

Die Ergebnisse der werkseigenen Produktionskontrolle sind aufzuzeichnen. Die Aufzeichnungen müssen mindestens folgende Angaben enthalten:

- Bezeichnung des Bauprodukts bzw. des Ausgangsmaterials oder der Bestandteile,
- Art der Kontrolle oder Prüfung,
- Datum der Herstellung und der Prüfung des Bauprodukts bzw. des Ausgangsmaterials oder der Bestandteile,
- Ergebnis der Kontrollen und Prüfungen und, soweit zutreffend, Vergleich mit den Anforderungen,
- Unterschrift des für die werkseigene Produktionskontrolle Verantwortlichen.

Die Aufzeichnungen sind mindestens fünf Jahre aufzubewahren und der für die Fremdüberwachung eingeschalteten Überwachungsstelle vorzulegen. Sie sind dem Deutschen Institut für Bautechnik und der zuständigen obersten Bauaufsichtsbehörde auf Verlangen vorzulegen.

Bei ungenügendem Prüfergebnis sind vom Hersteller unverzüglich die erforderlichen Maßnahmen zur Abstellung des Mangels zu treffen. Rohrmanschetten bzw. Montagesets die den Anforderungen nicht entsprechen, sind so zu handhaben, dass Verwechslungen mit übereinstimmenden ausgeschlossen werden. Nach Abstellung des Mangels ist – soweit technisch möglich und zum Nachweis der Mängelbeseitigung erforderlich – die betreffende Prüfung unverzüglich zu wiederholen.

2.3.3 Fremdüberwachung

In jedem Herstellwerk der Rohrmanschetten nach Abschnitt 2.1.1 bzw. des Montagesets nach Abschnitt 2.1.6 ist die werkseigene Produktionskontrolle durch eine Fremdüberwachung regelmäßig zu überprüfen, mindestens jedoch zweimal jährlich. Die Überwachungsstelle ist nach mindestens einjähriger beanstandungsfreier Überwachung berechtigt, die Zahl der Überwachungen auf eine pro Jahr herabzusetzen, wenn sich die Herstellung als wenig fehlerempfindlich erweist und die bisherigen Prüfergebnisse positiv sind.

Im Rahmen der Fremdüberwachung ist eine Erstprüfung der Rohrmanschetten bzw. des Montagesets durchzuführen, und es können auch Proben für Stichprobenprüfungen entnommen werden. Dabei ist die Einhaltung der in Abschnitt 2.1.1 für die Rohrmanschetten

bzw. in Abschnitt 2.1.6 für das Montageset festgelegten Anforderungen zu überprüfen. Die Probenahme und Prüfungen obliegen jeweils der anerkannten Überwachungsstelle.

Die Fremdüberwachung muss mindestens nachfolgende Maßnahmen umfassen:

- die Kontrolle der Ergebnisse der werkseigenen Produktionskontrolle,
- die Kontrolle der Abmessungen der Stahlblechgehäuse und des Montagesets sowie der Abmessungen und Beschaffenheit der Brandschutzeinlagen aus dem dämmschichtbildenden Baustoff,
- die Kontrolle der Kennzeichnung der für die Herstellung der Rohrmanschetten verwendeten Baustoffe sowie die Kennzeichnung der Rohrmanschetten bzw. des Montagesets selbst.

Die Ergebnisse der Zertifizierung und Fremdüberwachung sind mindestens fünf Jahre aufzubewahren. Sie sind von der Zertifizierungsstelle bzw. der Überwachungsstelle dem Deutschen Institut für Bautechnik und der zuständigen obersten Bauaufsichtsbehörde auf Verlangen vorzulegen.

3 Bestimmungen für den Entwurf

3.1 Bauteile

3.1.1 Die Rohrabschottung darf in Decken aus Beton bzw. Stahlbeton nach DIN 1045⁹ oder aus Porenbeton gemäß DIN 4223¹⁰ und nach allgemeiner bauaufsichtlicher Zulassung eingebaut werden, wenn beidseitig der Decke jeweils eine Vorsatzschale nach Abschnitt 3.1.2, hinter der die Steigleitung aus Gusseisen verläuft, angeordnet ist bzw. wird.

Bei einem Fugenschluss gemäß Abschnitt 4.3.1.2 darf - sofern die Rohrdimensionen und die minimal erforderlichen Abstände zwischen Abzweigungen und Deckenunterseite gemäß Anlage 16 eingehalten werden - auf die Vorsatzschale im untersten Geschoss verzichtet werden (s. Anlagen 6 und 16).

Die Decken müssen den Bestimmungen des Abschnitts 1.2.1 entsprechen.

3.1.2 Die beidseitig an die Decke angrenzenden Vorsatzschalen dürfen wahlweise

- in Stahlständerbauweise mit mindestens einseitiger Beplankung aus mindestens 9,5 mm dicken nichtbrennbaren⁹ zement- bzw. gipsgebundenen Bauplatten (z. B. Gipskartonplatten (GKB) oder Gipskartonfeuerschutzplatten (GKF) nach DIN 18180¹¹ oder Gipsplatten A nach DIN EN 520¹²) oder
- in Massivbauweise mit einer Mindestdicke von 5 cm (massive Vorsatzschale)

ausgeführt sein, wobei die Anforderungen nach den Abschnitten 3.1.3 und 3.1.4 sowie allgemeine Anforderungen an nichttragende Wände (z. B. Standsicherheit) erfüllt sein müssen (s. a. Abschnitt 2.2.3).

3.1.3 Sofern innerhalb der Vorsatzschale andere Leitungen als nach Abschnitt 1.1.1 angeordnet sind/werden, muss der Bereich hinter der Vorsatzschale genug Raum bieten um die erforderlichen Mindestabstände gemäß Abschnitt 3.2 einhalten zu können.

Die Vorsatzschale darf neben der abzuschottenden Rohrleitung auch von Leitungen bzw. Einbauten gemäß den Anlagen 11, 13 und 14 durchdrungen sein/werden.

9	DIN 1045	Beton und Stahlbeton; Bemessung und Ausführung (in der jeweils geltenden Ausgabe)
10	DIN 4223	Vorgefertigte bewehrte Bauteile aus dampfgehärtetem Porenbeton – Teil 1; Herstellung, Eigenschaften, Übereinstimmungsnachweis (in der jeweils geltenden Ausgabe)
11	DIN 18180	Gipsplatten; Arten und Anforderungen (in der jeweils geltenden Ausgabe)
12	EN 520	Gipsplatten - Begriffe, Anforderungen und Prüfverfahren (in der jeweils geltenden Ausgabe)

3.1.4 Abstände

- 3.1.4.1 Der Abstand der zu verschließenden Deckenöffnung zu anderen Öffnungen oder Einbauten muss den Angaben der Tabelle 2 entsprechen, wobei hinter der Vorsatzschale nur Deckenöffnungen mit einer Größe $\leq 1600 \text{ cm}^2$ (z. B. 40 cm x 40 cm oder 20 cm x 80 cm) angeordnet sein dürfen:

Tabelle 2:

Abstand der Rohrabschottung zu	Größe der nebeneinander liegenden Öffnungen	Abstand zwischen den Öffnungen
anderen Kabel- oder Rohrabschottungen	eine/beide Öffnung(en) > 40 cm x 40 cm	$\geq 20 \text{ cm}^*$
	beide Öffnungen $\leq 40 \text{ cm} \times 40 \text{ cm}$	$\geq 10 \text{ cm}^*$
anderen Öffnungen oder Einbauten	eine/beide Öffnung(en) > 20 cm x 20 cm	$\geq 20 \text{ cm}$
	beide Öffnungen $\leq 20 \text{ cm} \times 20 \text{ cm}$	$\geq 10 \text{ cm}^*$

* Bei bestimmten Leitungen/Abschottungen sind hinter der anzuordnenden Vorsatzschale auch geringere Abstände zulässig (s. Anlagen 13 und 14). Der Abstand dieser Leitungen zu anderen Öffnungen oder Einbauten muss ebenfalls den Angaben der Tabelle 2 entsprechen.

- 3.1.4.2 Der Abstand der Vorsatzschale zur Hauptleitung aus Guss muss

- mindestens 50 mm (s. Anlagen 8 und 9) (gemessen von der innen liegenden Oberfläche der Vorsatzschale) bzw.
- bei doppelter Beplankung der Vorsatzschale oder massiven Trennwänden mindestens 60 mm (gemessen von der außen liegenden Oberfläche der Vorsatzschale)

betragen. Der Übergangverbinder muss innerhalb des abgetrennten Bereiches liegen (maximal innen bündig zur Vorsatzschale; s. Anlagen 6 bis 12).

Sofern in Sonderfällen nach Abschnitt 4.1.3 keine Rohrmanschette am Abzweig angeordnet wird, muss der Abstand gemäß Anlage 15 eingehalten werden.

- 3.1.4.3 Der Abstand der Vorsatzschale zu einer Anschlussleitung aus Gusseisen, die durch die Decke geführt wird (sog. Teeküchenanschluss, s. Anlage 10) muss

- mindestens 60 mm (gemessen von der außen liegenden Oberfläche der Vorsatzschale) bzw.
- bei doppelter Beplankung der Vorsatzschale oder massiven Vorsatzschalen, einem maximalen Außendurchmesser der Anschlussleitung von 75 mm und wenn im darunterliegenden Geschoss keine Kunststoffrohranschlüsse an der Hauptleitung erfolgen (s. Anlage 10 oben) mindestens 20 mm (gemessen von der außen liegenden Oberfläche der Vorsatzschale)

betragen.

3.2 Installationen (Leitungen)

- 3.2.1 Die Rohrabschottung darf an Durchführungen von geraden, senkrecht zur Bauteiloberfläche angeordneten muffenlosen Rohren aus Gusseisen angeordnet werden, die als Teil eines Abwassersystems mit Anschlussleitungen aus Kunststoff versehen sind. Die Anschlussleitungen müssen mit wassergefüllten Geruchsverschlüssen (z. B. WC oder Waschbecken) verbunden oder mit Rohrendkappen versehen sein (s. Anlage 6).

Die Guss-Rohre müssen mit Hilfe von Spannverbindern verbunden sein. Die Kunststoffrohre müssen an Guss-Rohren mit Hilfe von Übergangsverbindern aus EPDM befestigt sein (s. Anlagen 1 und 6). Aus Brandschutzgründen erforderliche Spannverbinder sind den Angaben der Anlagen 7 und 10 zu entnehmen.

- 3.2.2 Für die zulässigen Abmessungen (Rohraußendurchmesser und Rohrwandstärke) und Materialien der Haupt- und Anschlussleitungen sowie der Verbinder siehe Anlage 1.

- 3.2.3 Die Abzweigleitungen müssen so angeordnet sein, dass die in den Anlagen 6 bis 16 angegebenen Mindestabstände zur Unterseite der feuerwiderstandsfähigen Decke eingehalten werden. Die zulässigen Anschluss-Situationen gemäß den Anlagen 6 bis 16 sind zu beachten. Bei einer Anschlussleitung aus Gusseisen, die durch die Decke geführt wird (sog. Tee-küchenanschluss) muss die Leitung gemäß Anlage 10 ausgeführt sein, wobei der Übergangsverbinder 50 mm bis 100 mm oberhalb der durchdrungenen Decke liegen muss. Sofern in Sonderfällen nach Abschnitt 4.1.3 keine Rohrmanschette am Abzweig angeordnet wird, muss die Leitung gemäß Anlage 15 ausgeführt werden.
- 3.2.4 Der Abstand der abzuschottenden Rohrleitung (Haupt- und Anschlussleitungen sowie Verbinder) zu anderen ggf. vorhandenen Leitungen oder Einbauten muss an jeder Stelle innerhalb des durch die Vorsatzschale abgetrennten Bereiches mindestens 100 mm betragen. In Einbausituationen gemäß Anlagen 13 und 14 sind geringere Abstände zulässig. Der Abstand der dort genannten Leitungen zu anderen ggf. vorhandenen Leitungen, Öffnungen oder Einbauten muss ebenfalls an jeder Stelle innerhalb des durch die Vorsatzschale abgetrennten Bereiches ≥ 100 mm betragen.

4 Bestimmungen für die Ausführung

4.1 Allgemeines

- 4.1.1 Vor dem Einbau der Rohrabschottung ist in jedem Fall zu kontrollieren, ob die Rohre/Rohrleitungen den Bestimmungen von Abschnitt 3.2 entsprechen.
- 4.1.2 Die Rohrdurchführung inklusive Abzweig, Übergangsverbinder und Rohrmanschette ist durch eine Vorsatzschale vom übrigen Raum abzutrennen. Die Vorsatzschale muss den Angaben von Abschnitt 3.1 entsprechen und ist – sofern noch nicht vorhanden – nach erfolgtem Fugenverschluss in der Decke und dem Einbau der Rohrmanschetten zu errichten.
- 4.1.3 In besonderen Fällen darf auf die Anordnung einer Rohrmanschette verzichtet werden, wobei zusätzliche Bestimmungen für den Einbau zu beachten sind (s. Anlage 15).

4.2 Auswahl der Rohrmanschetten

- 4.2.1 Es muss die gemäß den Anlagen 3 bis 5 zum Außendurchmesser des jeweiligen Übergangsverbinders passende Rohrmanschette verwendet werden.
- 4.2.2 Werden die Rohrmanschetten gemäß Abschnitt 2.1.5 verwendet, so sind diese gemäß Anlage 4 mit den Adapterlaschen nach Abschnitt 2.1.6 zu versehen.
- 4.2.3 Werden die Rohrmanschetten mit variabler Größe gemäß Abschnitt 2.1.1 ausgewählt, so ist ggf. die gemäß Anlage 5 der Manschettengröße zugeordnete Anzahl an Formteilstücken aus der Manschette heraus zu brechen. Die Manschetten sind dann mit Hilfe der hakenförmigen Lasche und den zusätzlichen Einstanzen des Verschlusses zu schließen.

4.3 Einbau der Rohrabschottung

4.3.1 Fugenverschluss im Bereich der Decke

- 4.3.1.1 Die Restöffnung zwischen der Decke und dem hindurchgeführten Guss-Rohr ist wahlweise
- a) mit formbeständigen, nichtbrennbaren⁵ Baustoffen, wie z. B. Beton, Zement- oder Gipsmörtel, vollständig in Bauteildicke auszufüllen, wobei das Guss-Rohr im Bereich der Decke wahlweise mit einem bis zu 5 mm dicken Streifen aus normalentflammbarem⁵ (z. B. Baustoffklasse DIN 4102-B2)¹³ PE-Schaumstoff oder einem 3 mm dicken Streifen aus dem mattenförmigen dämmschichtbildenden Baustoff gemäß Abschnitt 2.1.3 einlagig umwickelt sein darf (s. Anlagen 6 bis 15).
 - b) bei einer Ringspaltbreite bis 15 mm in Bauteildicke mit nichtbrennbarer⁵ Mineralwolle, deren Schmelzpunkt mindestens 1000 °C nach DIN 4102-17⁶ betragen muss, fest auszustopfen.

¹³ DIN 4102-1:1998-05 Brandverhalten von Baustoffen und Bauteilen; Teil 1: Baustoffe; Begriffe, Anforderungen, Prüfungen

c) bei Ringspaltbreiten zwischen 10 mm und 30 mm mit nichtbrennbarer⁵ Mineralwolle, deren Schmelzpunkt mindestens 1000 °C nach DIN 4102-17⁶ betragen muss, fest auszustopfen und deckenunterseitig mindestens 30 mm tief mit "Curaflam Inject BS Pro" gemäß Abschnitt 2.1.3 dicht zu verfüllen.

d) bei Ringspaltbreiten zwischen 10 mm und 30 mm deckenunterseitig mindestens 75 mm tief mit "Curaflam Inject BS Pro" gemäß Abschnitt 2.1.3 dicht zu verfüllen.

4.3.1.2 Bei einer Fugenverfüllung gemäß Abschnitt 4.3.1.1, a) darf das Guss-Rohr wahlweise mit einer Mineralfaserrohrschale gemäß Abschnitt 2.1.4 versehen sein, wobei die Schale deckenunterseitig bündig anzuordnen ist (s. Anlage 16).

4.3.2 Einbau der Rohrmanschetten

4.3.2.1 An jeder Anschlussleitung des durch die feuerwiderstandsfähige Decke geführten Guss-Rohres ist im Bereich des Übergangsverbinders eine Rohrmanschette gemäß Abschnitt 4.2 anzuordnen. Die Rohrmanschette ist mit Hilfe der Befestigungs- bzw. Adapterlaschen und der Spanschelle am angrenzenden Gussrohr bzw. -abzweig zu befestigen (s. Anlage 5).

4.3.2.2 Sofern die Rohrmanschette an Abzweigleitungen angeordnet werden muss, die deckenoberseitig bündig auf der Decke liegen oder in die Decke eingelassen sind (Mindestdicke "H" der Decke unterhalb des Abzweigs s. Anlage 7), ist die Decke vor dem Einbau der Manschette passgenau herzustellen bzw. auszunehmen (s. Anlage 7 oben).

4.3.3 Fugenverschluss im Bereich der Vorsatzschale

Der verbleibende maximal 10 mm breite Ringspalt zwischen Kunststoffrohr und Vorsatzschale ist mit formbeständigen, nichtbrennbaren⁵ Baustoffen, wie z. B. Beton, Zement- oder Gipsmörtel, vollständig in Beplankungsdicke auszufüllen, wobei das Kunststoffrohr im Bereich der Vorsatzschale wahlweise mit einem bis zu 5 mm dicken Streifen aus normalentflammbarem⁵ (z. B. Baustoffklasse DIN 4102-B2)¹³ PE-Schaumstoff einlagig umwickelt sein darf (s. Anlage 7). Wahlweise darf ein maximal 5 mm breiter Ringspalt mit handelsüblichem Silikon verschlossen werden.

4.4 Einbauanleitung

Für die Ausführung der Rohrabschottung sind im Übrigen die Angaben der Einbauanleitung zu beachten (s. Abschnitt 2.2.3).

4.5 Übereinstimmungsbestätigung

Der Unternehmer (Verarbeiter), der die Rohrabschottung (Zulassungsgegenstand) herstellt, muss für jedes Bauvorhaben eine Übereinstimmungsbestätigung ausstellen, mit der er bescheinigt, dass die von ihm ausgeführte Rohrabschottung den Bestimmungen dieser allgemeinen bauaufsichtlichen Zulassung entspricht (ein Muster für diese Bestätigung s. Anlage 17). Diese Bestätigung ist dem Bauherrn zur ggf. erforderlichen Weiterleitung an die zuständige Bauaufsichtsbehörde auszuhändigen.

5 Bestimmungen für die Nutzung

Bei jeder Ausführung der Rohrabschottung hat der Unternehmer (Verarbeiter) den Auftraggeber schriftlich darauf hinzuweisen, dass die Rohrabschottung stets in ordnungsgemäßem Zustand zu halten ist (dabei sind die erforderlichen Komponenten, z. B. die Vorsatzschale, anzugeben) und dass bei Änderungen an der Leitungsanlage die Einhaltung der Bestimmungen der Zulassung zu überprüfen sind.

Juliane Valerius
Referatsleiterin

Beglaubigt

Zulässige Rohre / Rohrleitungen / Verbinder

Rohre, die Bestandteil eines Abwassersystems sind, das aus einer senkrecht durch die feuerwiderstandsfähige(n) Decke(n) geführten Hauptleitung und aus Anschlussleitungen besteht:

Hauptleitungen

Die durch die Decke(n) geführte(n) Hauptleitung(en) müssen aus muffenlosen Rohren aus Gusseisen nach EN 877 bzw. DIN 19522 bestehen und dürfen Formstücke zur Richtungsänderung (Bögen, Abzweige) aus Gusseisen enthalten (siehe Anlage 6).

Abmessungen der Gussrohre für die Hauptleitung:

Bezeichnende Nennweite DN	50	70	80	100	125	150
Außendurchmesser d_s [mm]	58	78	83	110	135	160
Wandstärke s [mm]	3,5	3,5	3,5	3,5	4,0	4,0

Anschlussleitungen

Die Anschlussleitungen (Außendurchmesser: 32 mm - 110 mm; Rohrwandstärken von 1,8 mm - 10 mm) müssen mit wassergefüllten Geruchsverschlüssen (z. B. WC oder Waschbecken) verbunden (s. Anlage 6) bzw. wahlweise mit einem abgedichteten Enddeckel verschlossen sein. Die zulässige Lage der Anschlussleitungen ist der Anlage 6 zu entnehmen. Die Anschlussleitungen dürfen aus

weichmacherfreiem Polyvinylchlorid (PVC-U, PVC-HI)	gemäß DIN 8062	sowie	DIN 19531,
chloriertem Polyvinylchlorid (PVC-C)	gemäß DIN 8079	sowie	DIN 19538,
Polypropylen (PP)	gemäß DIN EN 1451-1	sowie	DIN 8077,
Polyethylen hoher Dichte (PE-HD)	gemäß DIN 8074	sowie	DIN 19537-1,
Polyethylen niedriger Dichte (LDPE)	gemäß DIN 19533	sowie	DIN 8072,
Acrylnitril-Butadien-Styrol (ABS)	gemäß DIN 16891,		
Acrylester-Styrol-Acrylnitril (ASA)	gemäß DIN 16891,		
Styrol-Copolymerisate	gemäß DIN V 19561,		
vernetztem Polyethylen (PE-X)	gemäß DIN 16893,		
Polybuten (PB)	gemäß DIN 16969		

bestehen (s. Anlage 2) bzw. aus Kunststoffen nach den allgemeinen bauaufsichtlichen Zulassungen

Z-42.1-265 "Silent db20"	Z-42.1-432 "Geberit Silent PP"	Z-42.1-506 "POLO-KAL XS"
Z-42.1-241 "POLO-KAL NG (PKNG)"	Z-42.1-341 "POLO-KAL 3S"	Z-42.1-426 "TRIPLUS"
Z-42.1-223 "Rehau Raupiano plus"	Z-42.1-508 "Raupiano Light"	Z-42.1-217 "Skolan dB"
Z-42.1-228 "Wavin AS"	Z-42.1-403 "WAVIN SiTECH"	Z-42.1-411 "BluePower"
Z-42.1-510 "CONEL DRAIN"	Z-42.1-481 "Master 3"	
Z-42.1-220 "Friaphon"	Z-42.1-399 "POLlphon" und "dBlue"	

Verbindungen

Die Gußrohre müssen mit Spannverbindern (s. u.; geschlossene Verbinder mit Stahlblechmantel und innen liegender EPDM-Dichtung, z.B. "Rapid-Verbinder") verbunden sein. Die Kunststoffrohre müssen an den Guss-Abzweigen mit Übergangsverbindern aus EPDM (sog. "Konfix-Verbinder") gemäß den allgemeinen bauaufsichtlichen Zulassungen Nummer

Z-42.5-240,
 Z-42.5-260 oder
 Z-42.5-299

Beispiel
 Spannverbinder



Beispiel
 Übergangsverbinder



befestigt sein.

Die Verbinder müssen gemäß Herstellerangaben bzw. Angaben der jeweiligen Verwendungsnachweise an den Rohren befestigt sein.

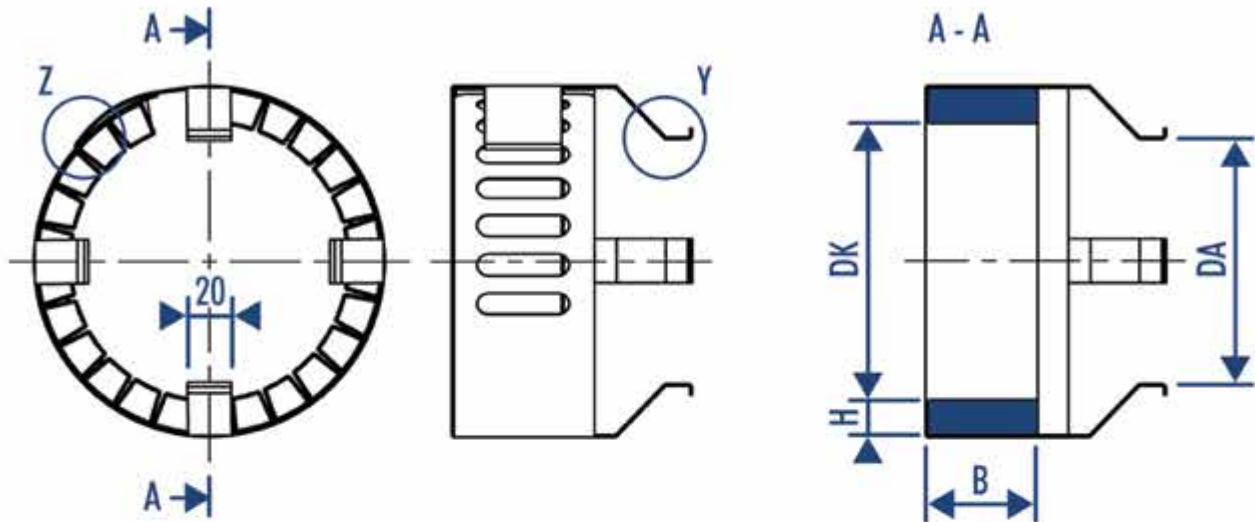
Abschottung für Rohrleitungssystem aus Metall- und Kunststoffrohren "Curaflam System Konfix Pro" bzw. "System FS-M R4" der Feuerwiderstandsklasse R 90 nach DIN 4102-11

ANHANG 1 – Installationen (Leitungen)
 Zulässige Rohre / Rohrleitungen / Verbinder

Anlage 1

1	DIN 8062	Rohre aus weichmacherfreiem Polyvinylchlorid (PVC-U, PVC-HI);
2	DIN 19531	Rohr und Formstücke aus weichmacherfreiem Polyvinylchlorid (PVC-U) mit Steckmuffe für Abwasserleitungen innerhalb von Gebäuden; Maße, Technische Lieferbedingungen
3	DIN 8079	Rohre aus chloriertem Polyvinylchlorid (PVC-C) - PVC-C 250 - Maße
4	DIN 19538	Rohre und Formstücke aus chloriertem Polyvinylchlorid (PVCC), mit Steckmuffe, für heißwasserbeständige Abwasserleitungen (HT) innerhalb von Gebäuden; Maße, Technische Lieferbedingungen
5	DIN EN 1451-1	Kunststoff-Rohrleitungssysteme zum Ableiten von Abwasser (niedriger und hoher Temperatur) innerhalb der Gebäudestruktur - Polypropylen (PP); Anforderungen an Rohre, Formstücke und das Rohrleitungssystem
6	DIN 8074	Rohre aus Polyethylen (PE) -PE 63, PE 80, PE 100, PE-HD - Maße
7	DIN 19533	Rohrleitungen aus PE hart (Polyäthylen hart) und PE weich (Polyäthylen weich) für die Trinkwasserversorgung; Rohre, Rohrverbindungen, Rohrleitungsteile
8	DIN 19535-1	Rohre und Formstücke aus Polyethylen hoher Dichte (PE-HD) für heißwasserbeständige Abwasserleitungen (HT) innerhalb von Gebäuden; Maße
9	DIN 19537-1	Rohre und Formstücke aus Polyethylen hoher Dichte (HDPE) für Abwasserkanäle und -leitungen; Maße
10	DIN 8072	Rohre aus PE weich (Polyäthylen weich); Maße
11	DIN 8077	Rohre aus Polypropylen (PP); PP-H 100, PP-B 80, PP-R 80; Maße
12	DIN 16891	Rohre aus Acrylnitril-Butadien-Styrol (ABS) oder Acrylnitril-Styrol-Acrylester (ASA); Maße
13	DIN V 19561	Rohre und Formstücke aus Styrol-Copolymerisaten mit Steckmuffe für heißwasserbeständige Abwasserleitungen (HT) innerhalb von Gebäuden; Maße, Technische Lieferbedingungen
14	DIN 16893	Rohre aus vernetztem Polyethylen (PE-X); Maße
15	DIN 16969	Rohre aus Polybuten (PB) - PB 125 - Maße
16	Z-42.1-217	Abwasserrohre und Formstücke aus mineralverstärktem PP in den Nennweiten DN 50 bis DN 150 der Baustoffklasse B2 - normalentflammbar - nach DIN 4102-1 für Hausabflussleitungen
17	Z-42.1-220	Hausentwässerungssystem mit der Bezeichnung "Friaphon" aus Styrol-Copolymerisaten in den Nennweiten DN 50 bis DN 150 der Baustoffklasse B2 - normalentflammbar - nach DIN 4102
18	Z-42.1-223	Abwasserrohre und Formstücke aus mineralverstärktem PP in den Nennweiten DN/OD 40 bis DN/OD 200 innerhalb und außerhalb von Gebäuden
19	Z-42.1-228	Abwasserrohre und Formstücke aus mineralverstärktem PP in den Nennweiten DN 50 bis DN 200 der Baustoffklasse B2 - normalentflammbar - nach DIN 4102-1 für Hausabflussleitungen
20	Z-42.1-241	Abwasserrohre mit mehrschichtigem Wandaufbau aus mineralverstärktem PP und Formstücke aus mineralverstärktem PP mit homogenem Wandaufbau und der Bezeichnung "POLO- KAL- NG (PKNG)" in den Nennweiten DN/OD 40 bis DN/OD 250 der Baustoffklasse B2 - normalentflammbar - nach DIN 4102 für Hausabflussleitungen
21	Z-42.1-265	Glattwandige Abwasserrohre und Formstücke mit profilierter Wandung und glatter Innenfläche aus mineralverstärktem PE-HD DN 50 bis DN 125 der Baustoffklasse B2 - normalentflammbar - nach DIN 4102 für Hausabflussleitungen
22	Z-42.1-341	Abwasserrohre mit mehrschichtigem Wandaufbau aus mineralverstärktem Polypropylen und Formstücke aus mineralverstärktem Polypropylen mit homogenem Wandaufbau und der Bezeichnung "POLO KAL 3S" der Baustoffklasse B2 - normalentflammbar - nach DIN 4102 für Hausabflussleitungen
23	Z-42.1-399	Abwasserrohre aus mineralverstärktem PP mit dreilagigem Wandaufbau und Formstücken aus mineralverstärktem PP mit den Bezeichnungen "POLIphon" oder "dBlue"
24	Z-42.1-403	Abwasserrohre und Formstücke aus Polypropylen PP in den Nennweiten DN/OD 50 bis DN/OD 160 mit dreischichtigem Wandaufbau und der Bezeichnung "WAVIN SITECH" der Baustoffklasse B2 - normalentflammbar - nach DIN 4102-1 für Abwasserleitungen innerhalb von Gebäuden.
25	Z-42.1-411	Abwasserrohre mit dreischichtigem Wandaufbau aus PP und Formstücke aus PP mit der Bezeichnung "BluePower®" in den Nennweiten DN 30 bis DN 200
26	Z-42.1-426	Abwasserrohre und Formstücke aus mineralverstärktem PP mit der Bezeichnung "TRIPLUS" für Hausabflussleitungen
27	Z-42.1-432	Abwasserrohre und Formstücke mit der Bezeichnung "Geberit Silent-PP" aus mineralverstärktem PP-C für die Hausinstallation
28	Z-42.1-481	Rohre und Formstücke aus mineralverstärktem PP mit dreilagigem Wandaufbau in den Nennweiten DN 32 bis DN 160 mit der Bezeichnung "Master 3"
29	Z-42.1-508	Abwasserrohre und Formstücke aus mineralverstärktem PP mit dreilagigem Wandaufbau in den Nennweiten DN/OD 40 bis DN/OD 160 mit der Bezeichnung "RAUPIANO LIGHT" für Hausabflussleitungen
30	Z-42.1-510	Abwasserrohre und Formstücke aus mineralverstärktem PP mit dreilagigem Wandaufbau in den Nennweiten DN/OD 40 bis DN/OD 110 mit der Bezeichnung "CONEL Drain" für Hausabflussleitungen
Rohrabschottung für Rohrleitungssysteme aus Metall- und Kunststoffrohren "Curaflam System Konfix Pro" bzw. "System FS-M R4" der Feuerwiderstandsklasse R 90 nach DIN 4102-11		Anlage 2
ANHANG 1 – Installationen (Leitungen) Rohrwerkstoffe Anschlussrohre/ Normen und Zulassungen		

Abmessungen der Manschetten "Konfix Pro" bzw. "FS-M R4"



Z: Hakenverschluss



Y: Lasche



DN (Rohr)	DA	DK	B	H
50	58	75	30	12
70	78	95	30	12,8
75/80	81	115	30	14,5
100	110	130	50	13,2
125	135	155	50	18



Maße in mm

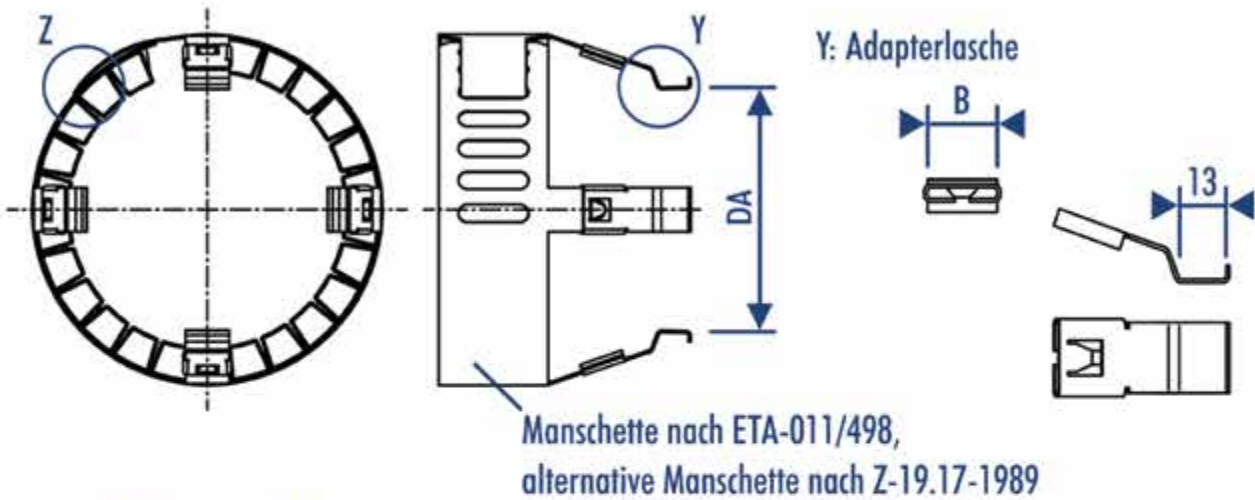
Abschottung für Rohrleitungssystem aus Metall- und Kunststoffrohren "Curaflam System Konfix Pro" bzw. "System FS-M R4" der Feuerwiderstandsklasse R 90 nach DIN 4102-11

ANHANG 2 – Aufbau der Rohrmanschetten
Abmessungen der Manschetten "Konfix^{Pro}" bzw. "FS-M R4"

Anlage 3

Montageset für Manschetten

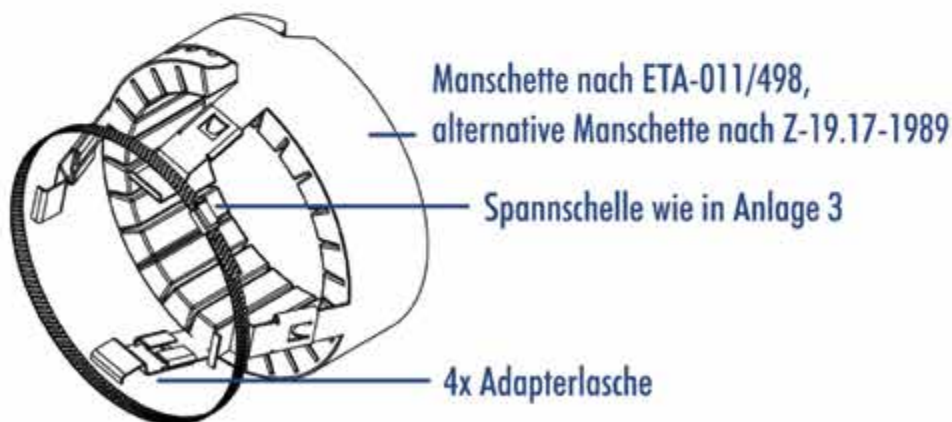
"Curaflam XS^{Pro}" bzw. "FS-M R1" sowie "Curaflam ECO^{Pro}" bzw. "FS-M R2"



Z: Hakenverschluss



DN (Rohr)	DA	Größe der Manschette	B
50	58	DN 75	15
70	78	DN 90	25
75/80	81	DN 110	25
100	110	DN 125	20



Maße in mm

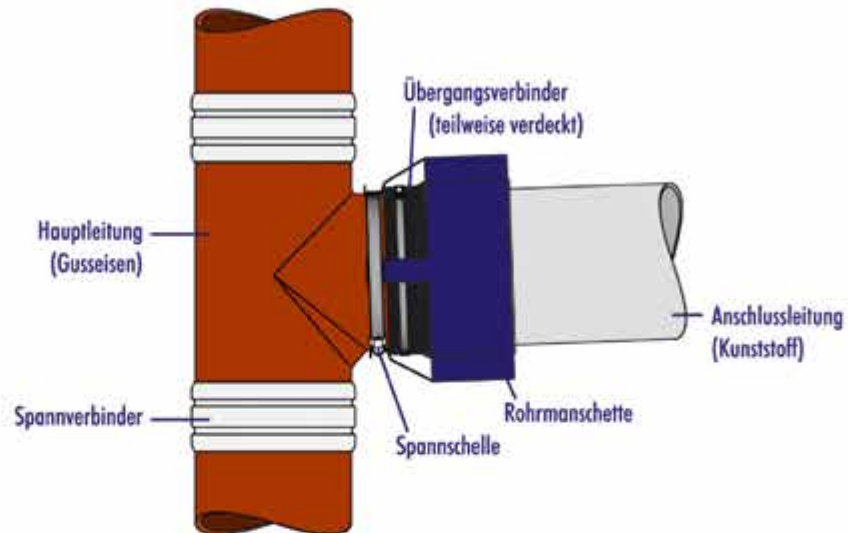
Abschottung für Rohrleitungssystem aus Metall- und Kunststoffrohren "Curaflam System Konfix Pro" bzw. "System FS-M R4" der Feuerwiderstandsklasse R 90 nach DIN 4102-11

ANHANG 2 – Aufbau der Rohrmanschetten

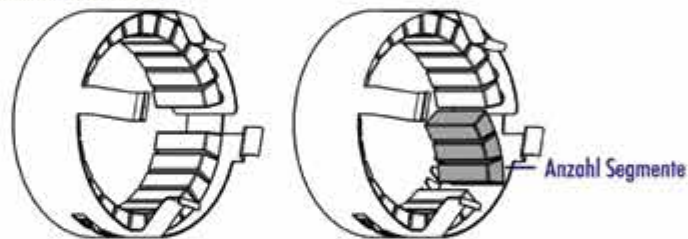
Adapterlaschen zur Montage an Manschetten "Curaflam XS^{Pro}" bzw. "FS-M R1" nach ETA-11/0498 sowie "Curaflam ECO^{Pro}" bzw. "FS-M R2" nach Z-19.17-1989

Anlage 4

Anpassung der Rohrmanschette an kleinere Rohrdurchmesser



Zu verwendende Rohrmanschette:



DN (Rohr)	Zu verwendende Rohrmanschette				
	DN 125	DN 100	DN 75/80	DN 70	DN 50
50				2	X
70		3	1	X	
75/80		3	X		
100	3	X			
125	X				

Legende:

X	Für das Rohr passende Manschette "Konfix ^{Pro} " bzw. "FS-M R4"
3	Anzahl der herauszubrechenden Segmente, wenn eine größere Manschette als mit x angegeben verwendet wird
	Manschettengröße kann für diesen Rohrdurchmesser nicht verwendet werden

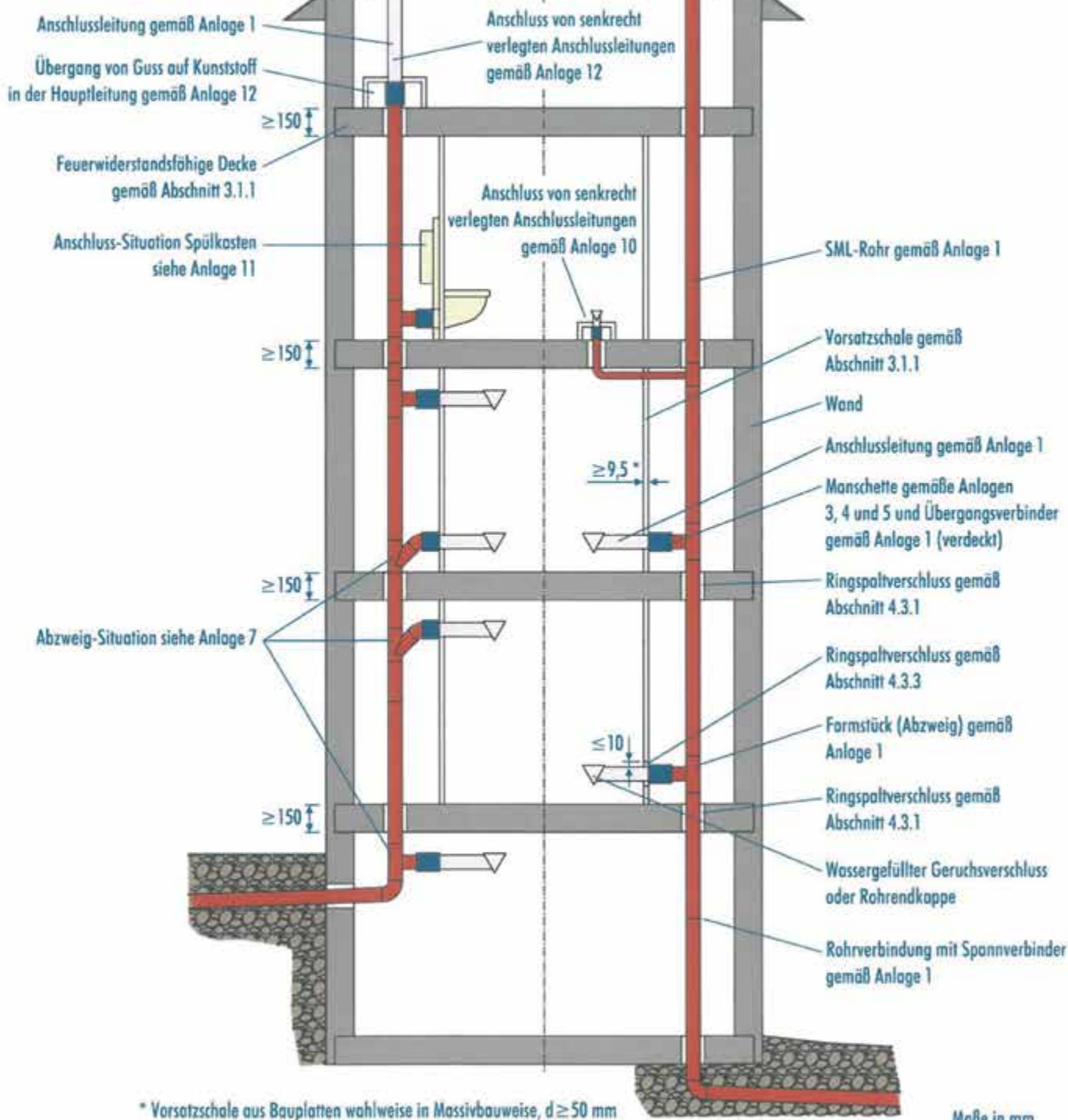
Abschottung für Rohrleitungssystem aus Metall- und Kunststoffrohren "Curaflam System Konfix Pro" bzw. "System FS-M R4" der Feuerwiderstandsklasse R 90 nach DIN 4102-11

ANHANG 2 – Aufbau der Rohrmanschetten
Anpassung der Rohrmanschetten "Konfix^{Pro}" bzw. "FS-M R4" auf kleinere Durchmesser

Anlage 5

Systemübersicht

Abstände zwischen Rohrmanschetten
 und Deckenober- bzw. -unterseite
 siehe Anlagen 7 und 10 bis 12,
 abhängig von der Einbausituation



Anlage 6

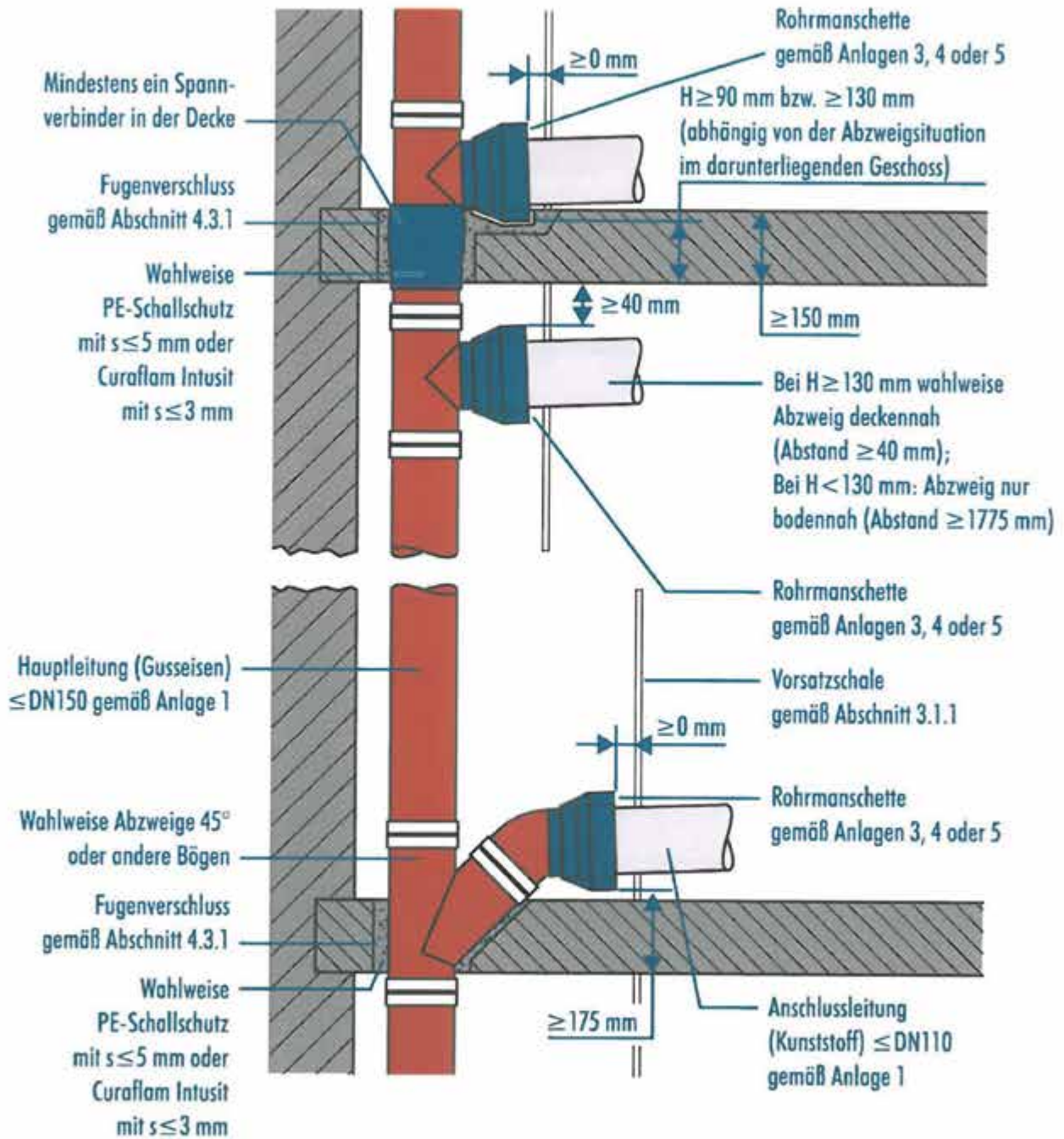
elektronische Kopie der abz des dibt. z-19.17-2074

Abschottung für Rohrleitungssystem aus Metall- und Kunststoffrohren "Curaflam System Konfix Pro" bzw. "System FS-M R4" der Feuerwiderstandsklasse R 90 nach DIN 4102-11

ANHANG 3 – Systemübersicht

Anlage 6

Rohrabschottung in Standardsituationen



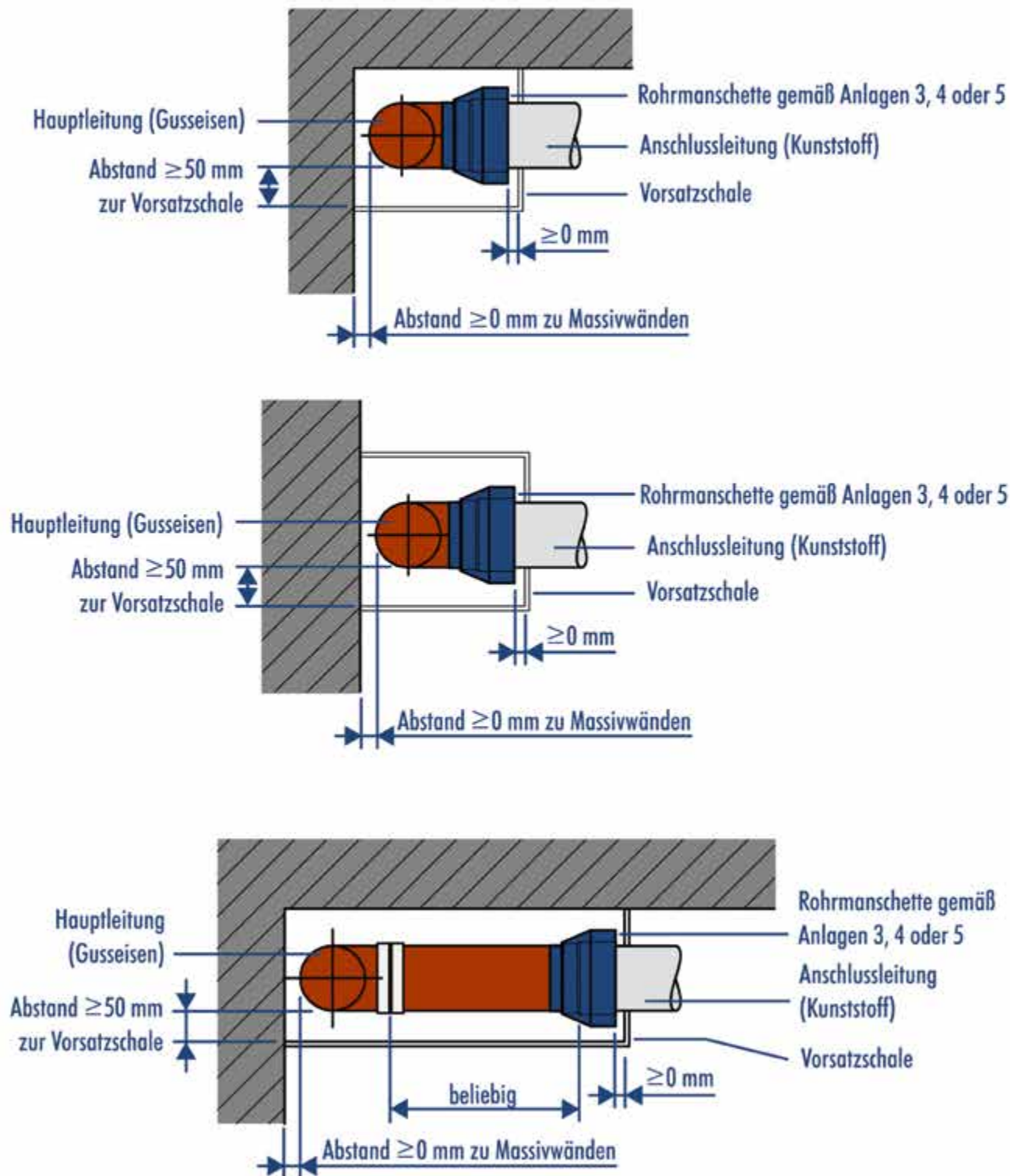
Mindestabstände zu anderen Abschottungen und Installationen siehe Anlagen 13 und 14
 Fugenverschluss zwischen Hauptleitung und Deckendurchbruch siehe Abschnitt 4.3.1
 Fugenverschluss zwischen Anschlussleitung und Vorsatzschale siehe Abschnitt 4.3.3
 Weitere Details zur Anordnung der Leitungen hinter der Vorsatzschale s. Anlagen 8 und 9

Abschottung für Rohrleitungssystem aus Metall- und Kunststoffrohren "Curaflam System Konfix Pro" bzw. "System FS-M R4" der Feuerwiderstandsklasse R 90 nach DIN 4102-11

ANHANG 4 – Aufbau der Rohrabschottung
 Rohrabschottung in Standard-Situationen

Anlage 7

Anordnung der Leitungen hinter der Vorsatzschale (I)



elektronische Kopie der abZ des dibt: z-19.17-2074

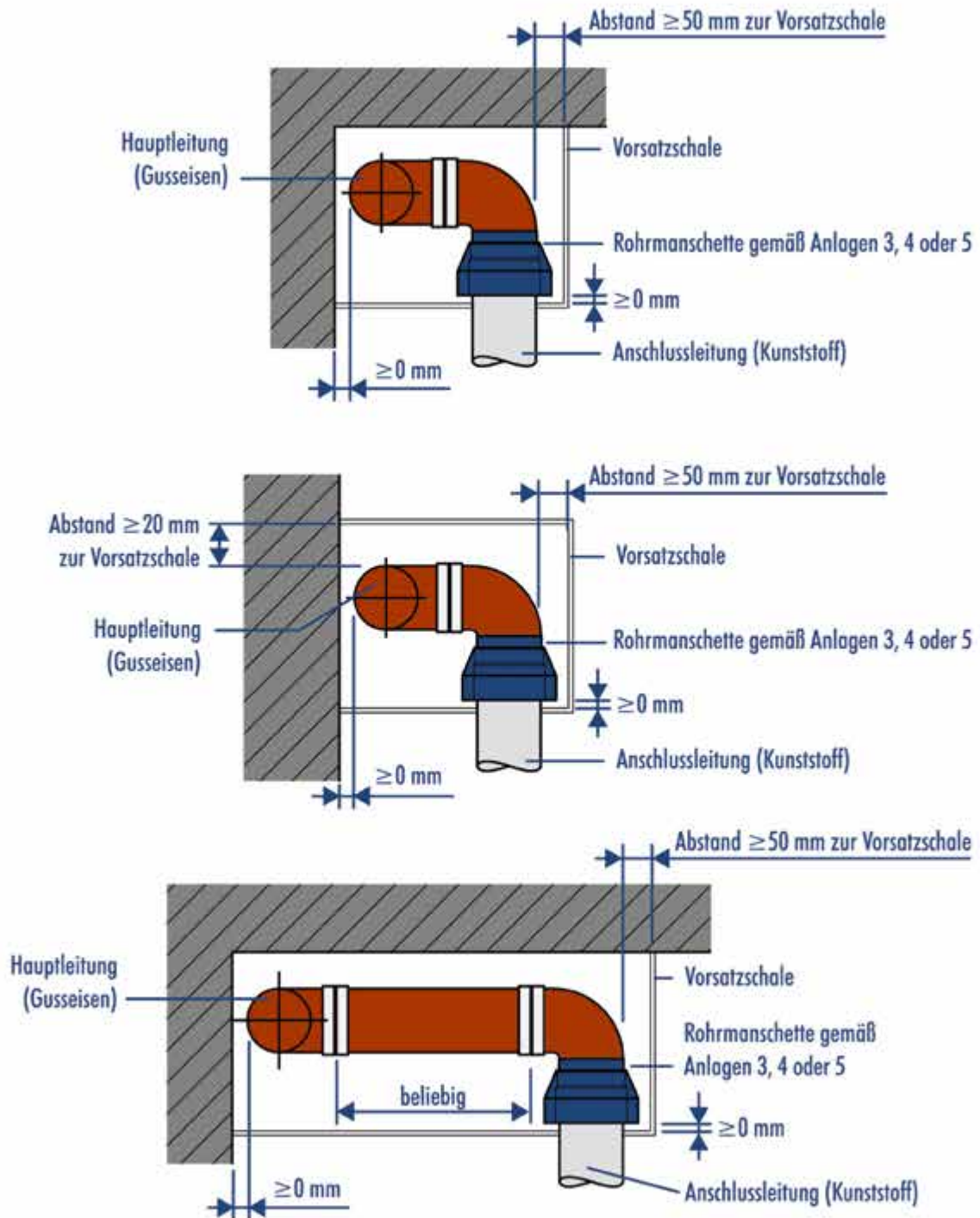
Anlage 8

Abschottung für Rohrleitungssystem aus Metall- und Kunststoffrohren "Curaflam System Konfix Pro" bzw. "System FS-M R4" der Feuerwiderstandsklasse R 90 nach DIN 4102-11

ANHANG 4 – Aufbau der Rohrabschottung
 Anordnung der Leitungen hinter der Vorsatzschale (I)

Anlage 8

Anordnung der Leitungen hinter der Vorsatzschale (II)



Abschottung für Rohrleitungssystem aus Metall- und Kunststoffrohren "Curaflam System Konfix Pro" bzw. "System FS-M R4" der Feuerwiderstandsklasse R 90 nach DIN 4102-11

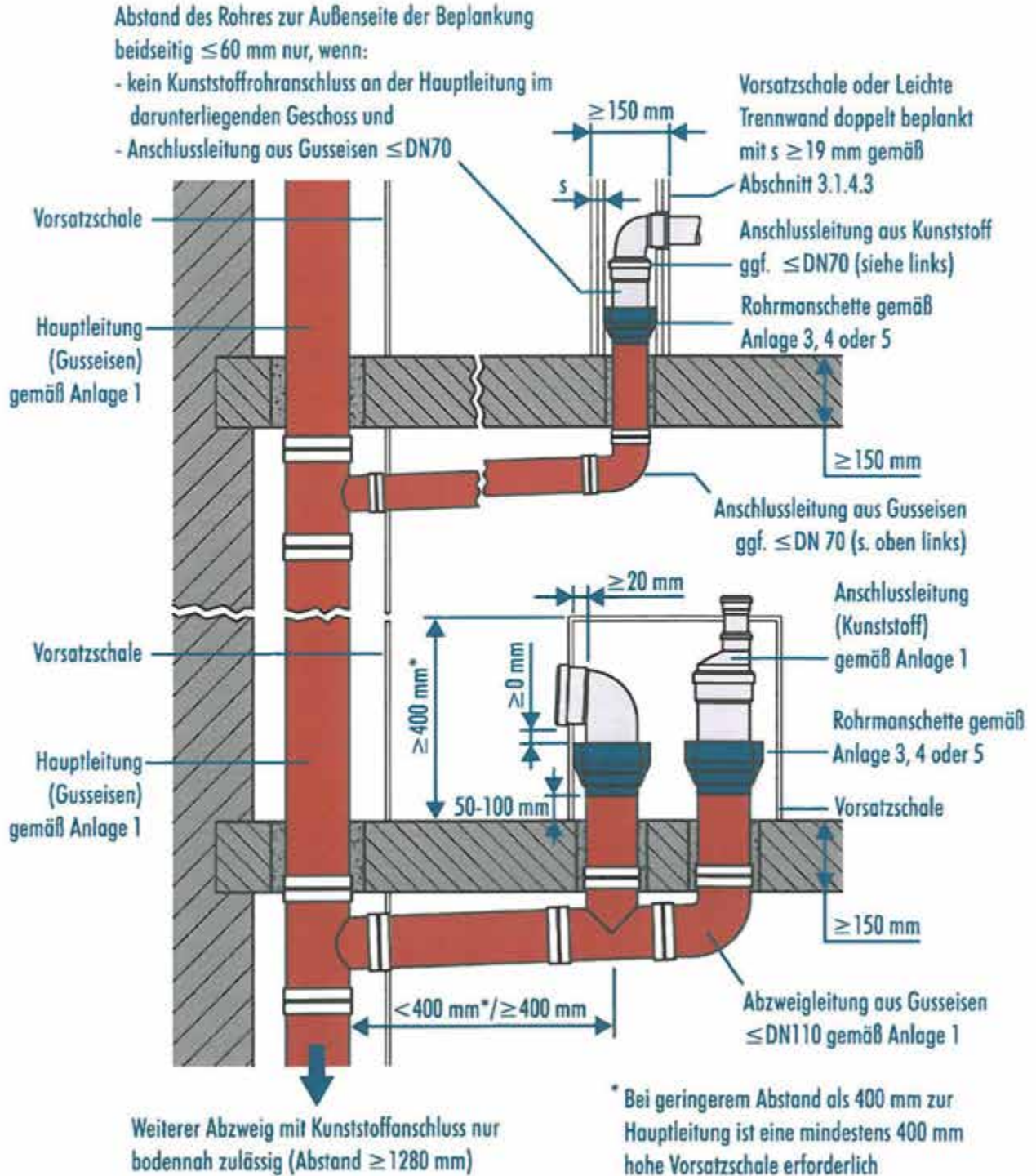
ANHANG 4 – Aufbau der Rohrabschottung
 Anordnung der Leitungen hinter der Vorsatzschale (II)

Anlage 9

Anlage 9

elektronische Kopie der abZ des dibt. z-19.17-2074

Abschottung im Bereich von "Teeküchenanschlüssen"



Sofern deckenoberseitiger Anschluss eines Kunststoffrohres ist mindestens ein Spannverbinder in der Decke anzuordnen.

Abschottung für Rohrleitungssystem aus Metall- und Kunststoffrohren "Curafiam System Konfix Pro" bzw. "System FS-M R4" der Feuerwiderstandsklasse R 90 nach DIN 4102-11

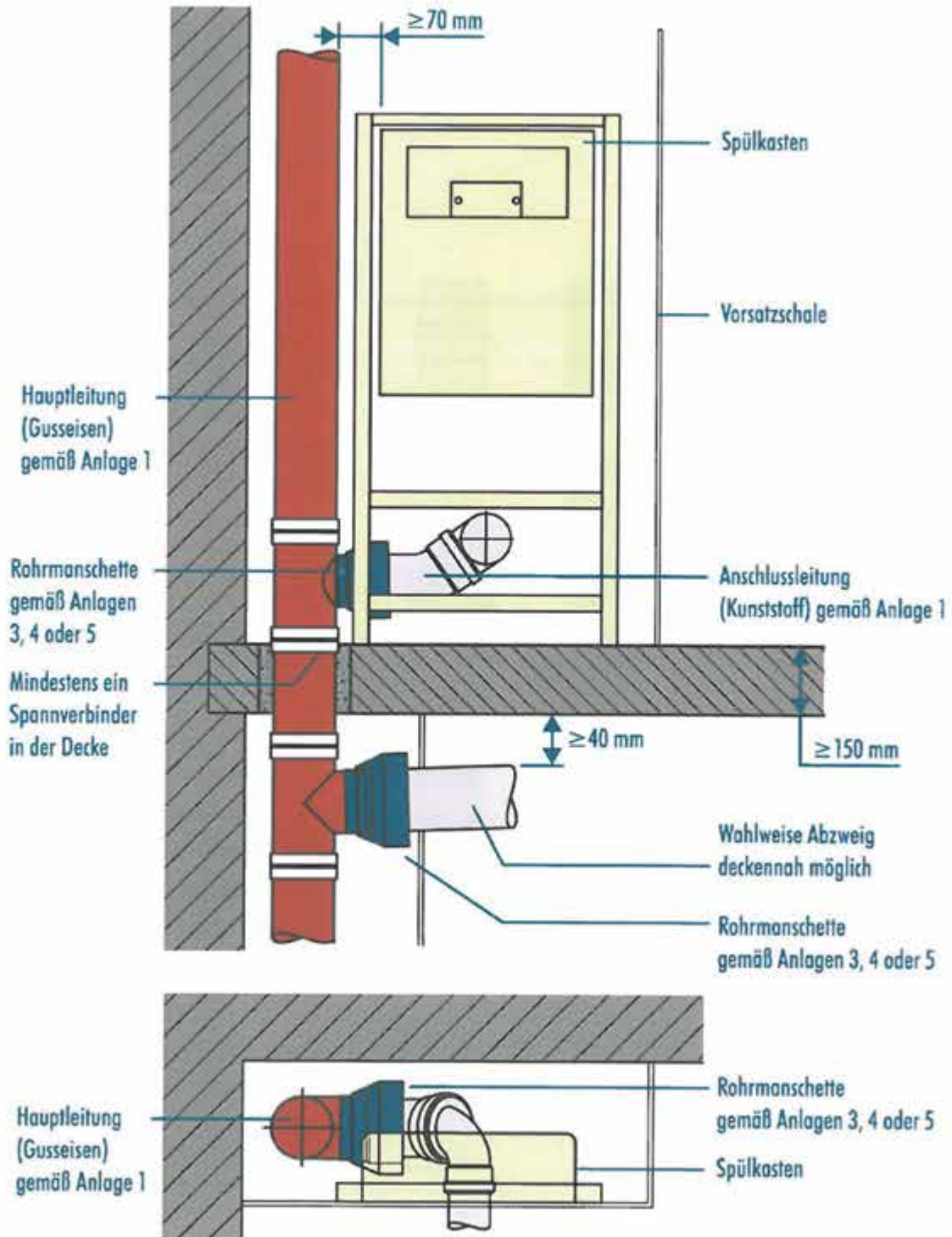
ANHANG 4 – Aufbau der Rohrabschottung
 Abschottung im Bereich von "Teeküchenanschlüssen" im Detail

Anlage 10

elektronische Kopie der abZ des DIBt: z-19.17-2074

Anlage 10

Anwendung in Verbindung mit WC-Spülkästen

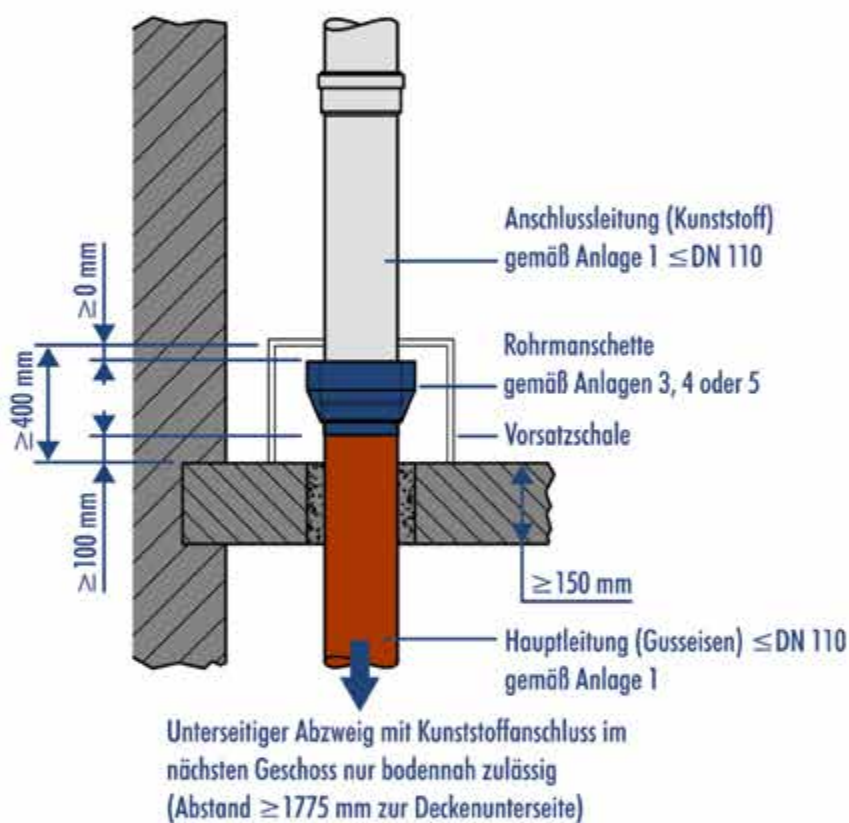


Abschottung für Rohrleitungssystem aus Metall- und Kunststoffrohren "Curaflam System Konfix Pro" bzw. "System FS-M R4" der Feuerwiderstandsklasse R 90 nach DIN 4102-11

ANHANG 4 – Aufbau der Rohrabschottung
 Anwendung der Rohrabschottung in Verbindung mit WC-Spülkästen im Detail

Anlage 11

Vertikaler Übergang auf Kunststoffleitungen



Abschottung für Rohrleitungssystem aus Metall- und Kunststoffrohren "Curaflam System Konfix Pro" bzw. "System FS-M R4" der Feuerwiderstandsklasse R 90 nach DIN 4102-11

ANHANG 4 – Aufbau der Rohrabschottung
 Anwendung der Rohrabschottung bei vertikalen Übergängen auf Kunststoffleitungen im Detail

Anlage 12

Mindestabstand zu anderen Abschottungen in der Decke
abweichend zu Tabelle 1

Abstand zu Abschottungen von nichtbrennbaren Rohrleitungen:

- a) Abschottungen mit Streckenisolierungen aus Mineralfasern an Rohren aus Kupfer, Stahl oder Edelstahl mit einem Durchmesser ≤ 64 mm (Fugenverschluss mit Mörtel)

Die Streckenisolierungen von Abschottungen für eine Feuerwiderstandsdauer von 90 Minuten dürfen an die Rohrmanschetten gemäß Abschnitt 2.1 angrenzen (Nullabstand), wenn die Streckenisolierungen aus nichtbrennbaren Mineralfasermatten oder -schalen bestehen, deren Rohdichte mindestens 90 kg/m^3 beträgt. Die Rohre dürfen erst nach einer Rohrlänge von 400 mm (gemessen ab der Hauptleitung) aus der Vorsatzschale geführt werden.

- b) Abschottungen an Rohren aus Kupfer, Stahl oder Edelstahl mit einem Durchmesser ≤ 64 mm mit Isolierungen aus flexiblem Elastomerschaum

Die mit einem dämmschichtbildenden Baustoff umwickelten, isolierten Rohre dürfen im Deckendurchbruch an der Gussleitung anliegen. Die Abschottung muss ansonsten den Angaben des allgemeinen bauaufsichtlichen Prüfzeugnisses Nr. P-3222/9781-MPA BS bzw. P-3683/9794-MPA BS entsprechen. Die Rohre dürfen erst nach einer Rohrlänge von 400 mm (gemessen ab der Hauptleitung) aus der Vorsatzschale geführt werden.

Abstand zu Abschottungen von brennbaren Rohrleitungen:

- c) Abschottungen gemäß der allgemeinen bauaufsichtlichen Zulassungen Nr. Z-19.17-1923, Nr. Z-19.17-1924, Nr. Z-19.17-1986, Nr. Z-19.53-2182 oder Nr. Z-19.17-1989 an PE-Rohren bzw. Aluminium-Verbundrohren für die Trinkwasserinstallation mit einem Durchmesser ≤ 63 mm (Fugenverschluss mit Mörtel)

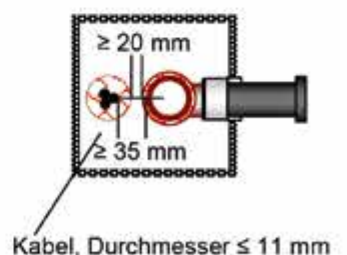
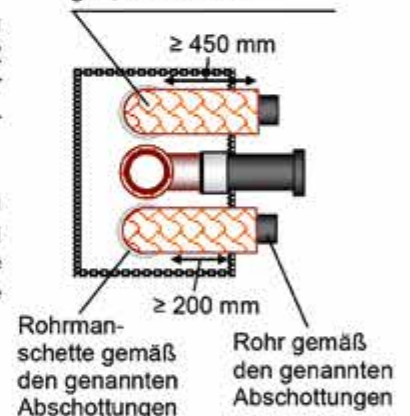
Die Rohrmanschetten dürfen an der Hauptleitung (Gusseisen) anliegen (Nullabstand). Die Rohre müssen mit einer in der jeweiligen Zulassung aufgeführten Isolierung aus flexiblem Elastomerschaum versehen sein. Die Abschottung muss den Angaben der Zulassung entsprechen. Die Rohre dürfen aus der Vorsatzschale geführt werden (s. Abbildung).

Abstand zu Abschottungen von Kabeln:

- d) Abschottungen gemäß der allgemeinen bauaufsichtlichen Zulassung Nr. Z 19.15-1867 für bis zu drei Kabel, jeweils mit einem Durchmesser ≤ 11 mm

Zwischen Hauptleitung (Gusseisen) und Abschottung muss ein Abstand ≥ 20 mm verbleiben. Der Abstand der Kabel zur Gussleitung muss innerhalb der Vorsatzschale mindestens 35 mm betragen. Der Durchmesser der Abschottung darf maximal 65 mm betragen. Die Kabel dürfen nach einer Kabellänge von 400 mm (gemessen von der Abschottung aus) durch die Vorsatzschale geführt werden.

Isolierung aus FEF gemäß den genannten Abschottungen, 10 mm dick



Abschottung für Rohrleitungssystem aus Metall- und Kunststoffrohren "Curaflam System Konfix Pro" bzw. "System FS-M R4" der Feuerwiderstandsklasse R 90 nach DIN 4102-11

ANHANG 4 – Aufbau der Rohrabschottung
 Mindestabstand zu anderen Abschottungen im Bereich der Decke

Anlage 13

Mindestabstand zu anderen Leitungen/Einbauten
hinter der Vorsatzschale abweichend zu Tabelle 1

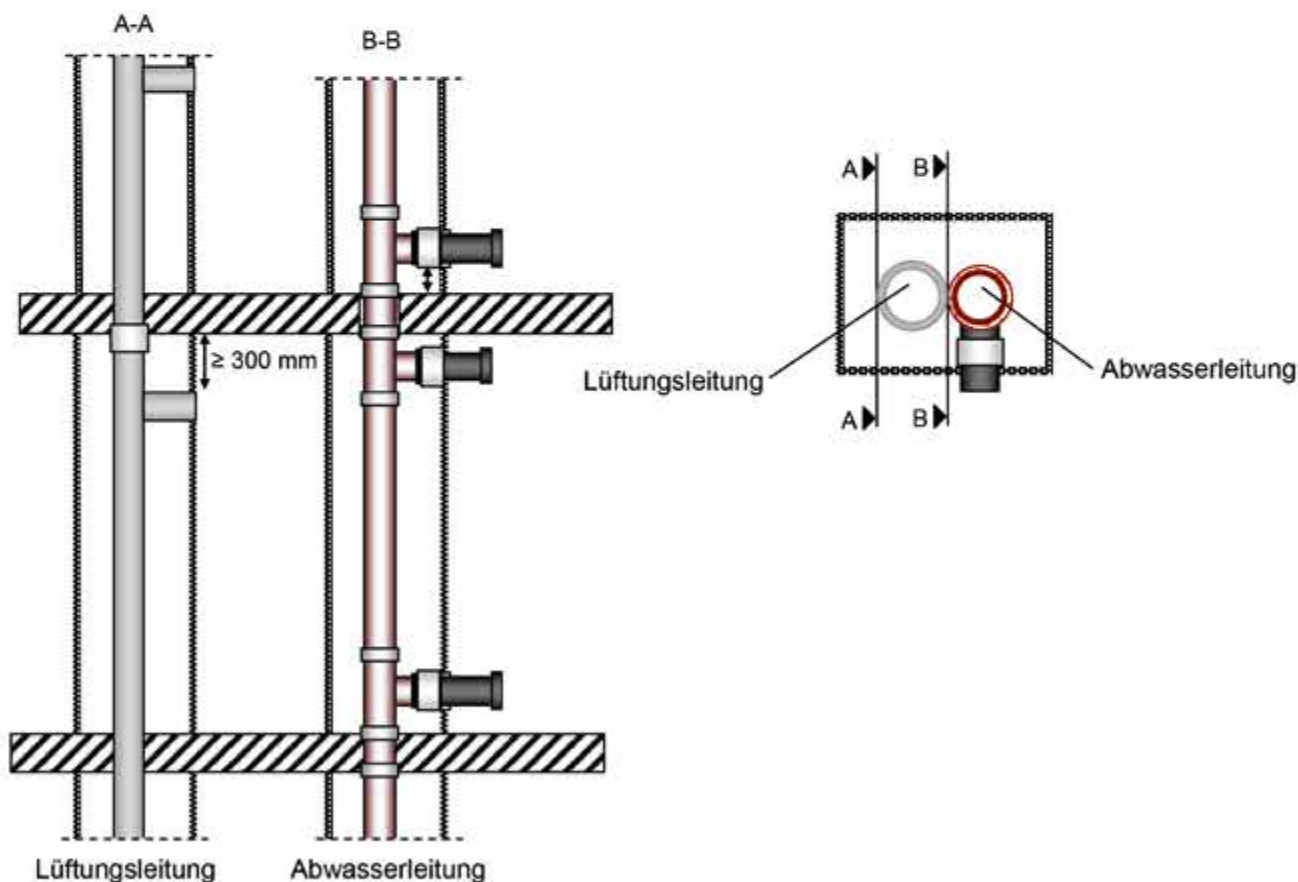
Allgemeines:

Der Abstand der Rohrleitung (Haupt- und Anschlussleitungen sowie Verbinder) und der in den Anlagen 13 und 14 angegebenen Leitungen zu anderen ggf. vorhandenen Leitungen, Öffnungen oder Einbauten muss an jeder Stelle innerhalb des durch die Vorsatzschale abgetrennten Bereiches ≥ 100 mm betragen.

Abstand zu Lüftungsleitungen:

Lüftungsleitungen mit einem Durchmesser ≤ 200 mm mit Absperrvorrichtungen gemäß allgemeiner bauaufsichtlicher Zulassung Nr. Z-41.3-686 (Geba Bartholomäus):

Die Absperrvorrichtung "Typ AVR" darf an der Abwasserleitung aus Guss (Hauptleitung) anliegen. Absperrvorrichtungen in Lüftungsleitungen \geq DN 140 müssen an der Deckenunterseite angeordnet sein. Bei kleineren Lüftungsleitungen dürfen die Absperrvorrichtungen wahlweise auch innerhalb der Decke liegen. Die Lüftungsleitungen mit Absperrvorrichtung müssen ansonsten den Angaben der allgemeinen bauaufsichtlichen Zulassung Nr. Z-41.3-686 entsprechen. Die Lüftungsleitungen dürfen aus der Vorsatzschale geführt werden (s. Abbildung unten).



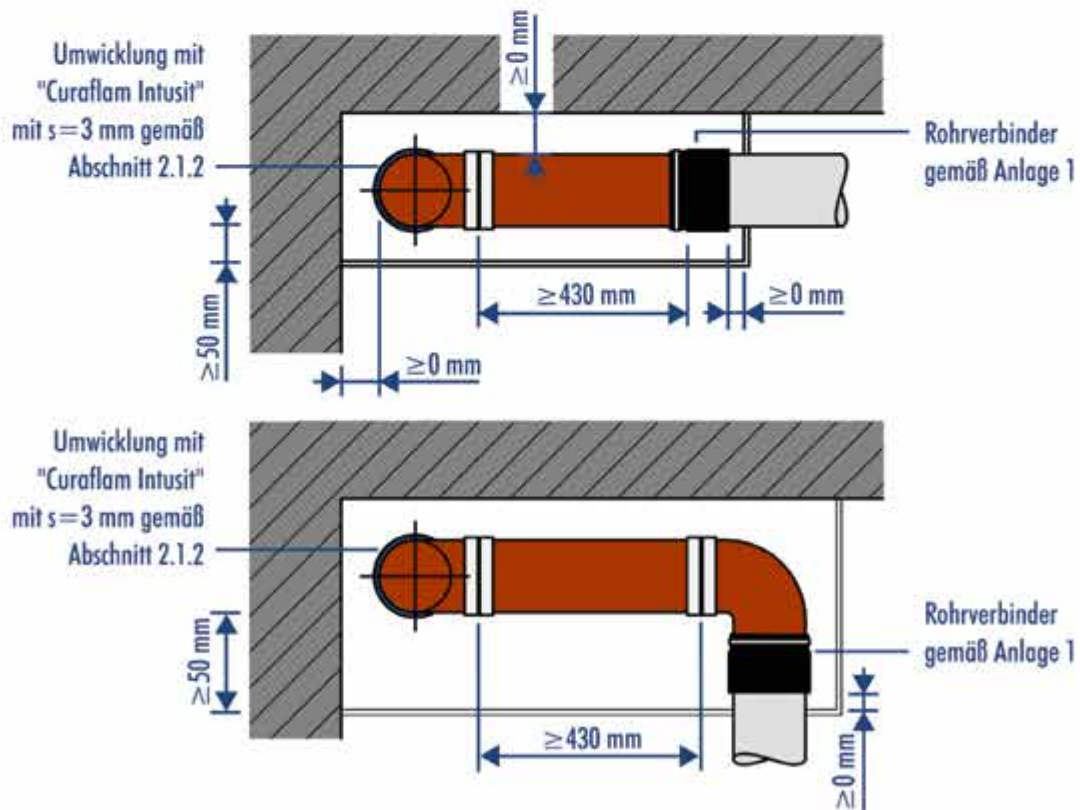
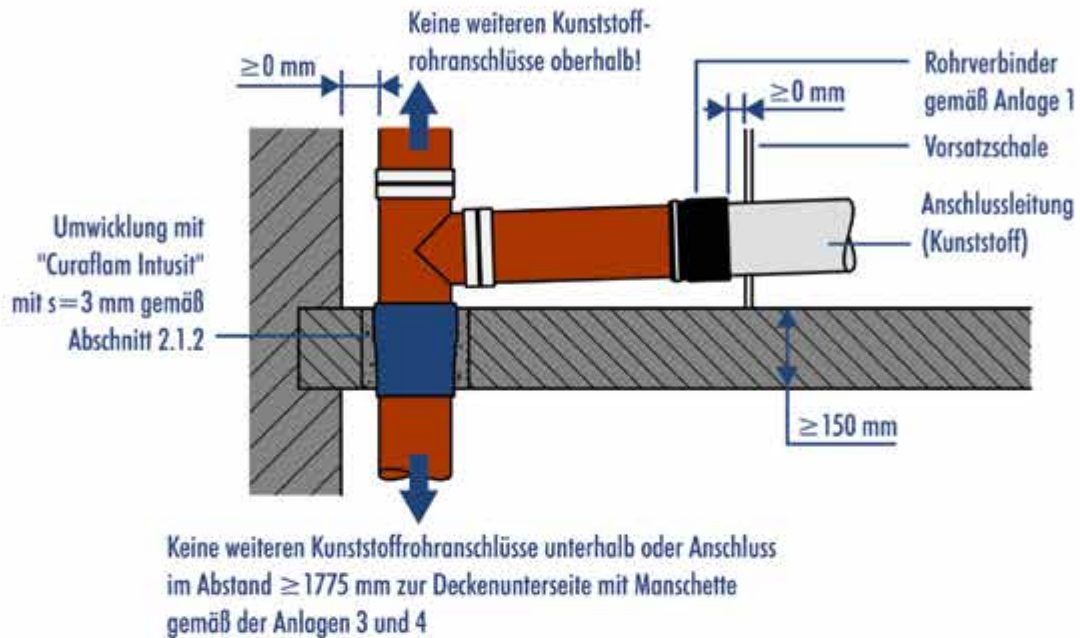
Abschottung für Rohrleitungssystem aus Metall- und Kunststoffrohren "Curaflam System Konfix Pro" bzw. "System FS-M R4" der Feuerwiderstandsklasse R 90 nach DIN 4102-11

ANHANG 4 – Installationen (Leitungen)

Angaben zu anderen Leitungen im Innern des durch die Vorsatzschale abgetrennten Bereiches

Anlage 14

Anordnung der Leitungen hinter der Vorsatzschale
 ohne Verwendung der Manschette "Konfix Pro"

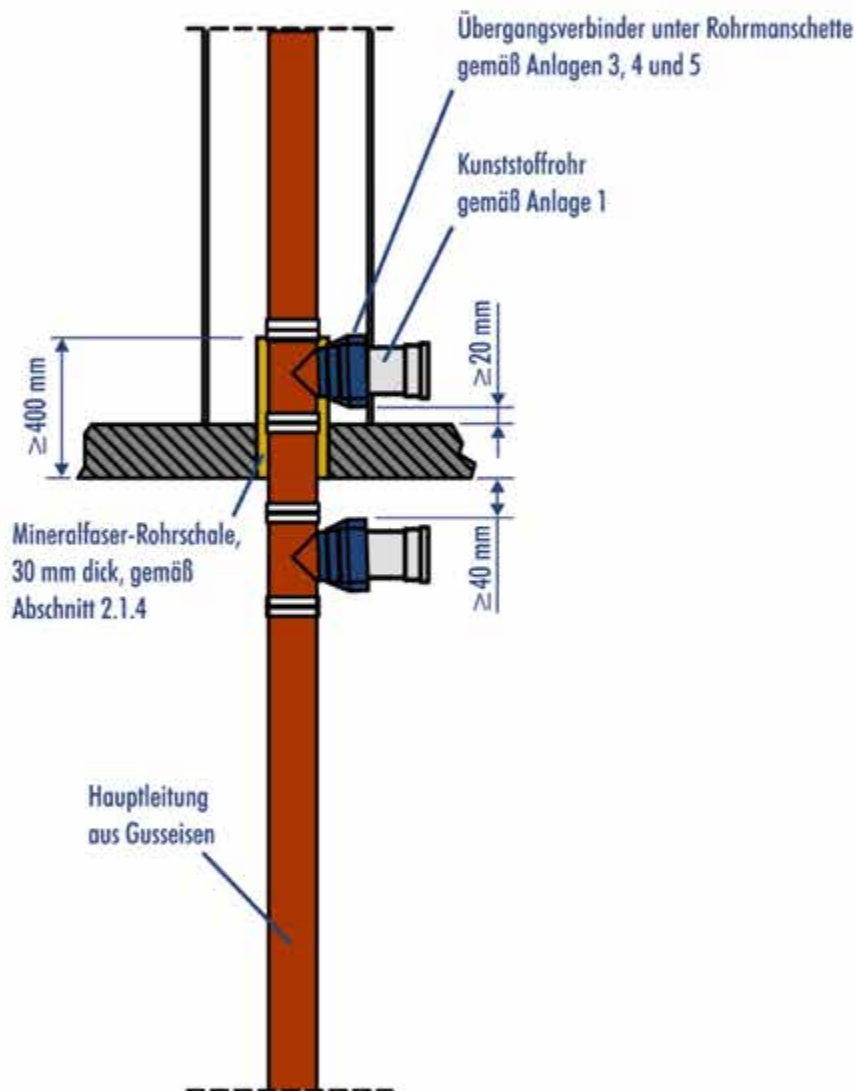


Abschottung für Rohrleitungssystem aus Metall- und Kunststoffrohren "Curaflam System Konfix Pro" bzw. "System FS-M R4" der Feuerwiderstandsklasse R 90 nach DIN 4102-11

ANHANG 4 – Aufbau der Rohrabschottung
 Leitungsführung ohne Verwendung der Rohrmanschette/ Aufbau der Vorsatzschale

Anlage 15

Anordnung der Leitungen ohne Vorsatzschale
im untersten Brandabschnitt



Abschottung für Rohrleitungssystem aus Metall- und Kunststoffrohren "Curaflam System Konfix Pro" bzw. "System FS-M R4" der Feuerwiderstandsklasse R 90 nach DIN 4102-11

ANHANG 4 – Aufbau der Rohrabschottung
Leitungsführung ohne Verwendung einer Vorsatzschale im untersten Brandabschnitt

Anlage 16

Übereinstimmungsbestätigung

- Name und Anschrift des Unternehmens, das die **Rohrabschottung(en)** (Zulassungsgegenstand) hergestellt hat
- Baustelle bzw. Gebäude:
- Datum der Herstellung:
- Geforderte Feuerwiderstandsklasse der **Rohrabschottung(en)**: R ...

Hiermit wird bestätigt, dass

- die **Rohrabschottung(en)** der Feuerwiderstandsklasse R ... zum Einbau in Wände* und Decken* der Feuerwiderstandsklasse F ... hinsichtlich aller Einzelheiten fachgerecht und unter Einhaltung aller Bestimmungen der allgemeinen bauaufsichtlichen Zulassung Nr.: Z-19.17-.... des Deutschen Instituts für Bautechnik vom (und ggf. der Bestimmungen der Änderungs- und Ergänzungsbescheide vom) hergestellt und eingebaut sowie gekennzeichnet wurde(n) und
- die für die Herstellung des Zulassungsgegenstands verwendeten Bauprodukte entsprechend den Bestimmungen der allgemeinen bauaufsichtlichen Zulassung gekennzeichnet waren.

* Nichtzutreffendes streichen

.....
(Ort, Datum)

.....
(Firma/Unterschrift)

(Die Bescheinigung ist dem Bauherrn zur ggf. erforderlichen Weitergabe an die zuständige Bauaufsichtsbehörde auszuhändigen.)

Abschottung für Rohrleitungssystem aus Metall- und Kunststoffrohren "Curaflam System Konfix Pro" bzw. "System FS-M R4" der Feuerwiderstandsklasse R 90 nach DIN 4102-11

ANHANG 5 – Muster für die Übereinstimmungsbestätigung

Anlage 17

Bescheid

über die Änderung und Verlängerung der
Geltungsdauer der
allgemeinen bauaufsichtlichen Zulassung
vom 3. November 2015

Zulassungsstelle für Bauprodukte und Bauarten
Bautechnisches Prüfamt

Eine vom Bund und den Ländern
gemeinsam getragene Anstalt des öffentlichen Rechts
Mitglied der EOTA, der UEAtc und der WFTAO

Datum: 11.12.2017
Geschäftszeichen: III 26-1.19.17-80/17

Zulassungsnummer:
Z-19.17-2074

Geltungsdauer
vom: **18. Dezember 2017**
bis: **18. Dezember 2022**

Antragsteller:
DOYMA GmbH & Co.
DURCHFÜHRUNGSSYSTEME
Industriestraße 43-57
28876 Oyten

Zulassungsgegenstand:
Rohrabschottung für Rohrleitungssysteme aus Metall- und Kunststoffrohren "Curaflam System
Konfix Pro" bzw. "System FS-M R4" der Feuerwiderstandsklasse R 90 nach DIN 4102-11

Dieser Bescheid ändert die allgemeine bauaufsichtliche Zulassung und verlängert die Geltungsdauer der allgemeinen bauaufsichtlichen Zulassung Nr. Z-19.17-2074 vom 3. November 2015. Dieser Bescheid umfasst drei Seiten. Er gilt nur in Verbindung mit der oben genannten allgemeinen bauaufsichtlichen Zulassung und darf nur zusammen mit dieser verwendet werden.

DIBt

ZU I ALLGEMEINE BESTIMMUNGEN

Die Allgemeinen Bestimmungen der allgemeinen bauaufsichtlichen Zulassung Nr. Z-19.17-2074 werden durch folgende Fassung ersetzt:

- 1 Mit der allgemeinen bauaufsichtlichen Zulassung ist die Verwendbarkeit bzw. Anwendbarkeit des Zulassungsgegenstandes im Sinne der Landesbauordnungen nachgewiesen.
- 2 Dieser Bescheid ersetzt nicht die für die Durchführung von Bauvorhaben gesetzlich vorgeschriebenen Genehmigungen, Zustimmungen und Bescheinigungen.
- 3 Dieser Bescheid wird unbeschadet der Rechte Dritter, insbesondere privater Schutzrechte, erteilt.
- 4 Hersteller und Verreiber des Zulassungsgegenstandes haben, unbeschadet weitergehender Regelungen in den "Besonderen Bestimmungen", dem Verwender bzw. Anwender Kopien dieses Bescheides zur Verfügung zu stellen und darauf hinzuweisen, dass dieser Bescheid an der Verwendungsstelle vorliegen muss. Auf Anforderung sind den beteiligten Behörden ebenfalls Kopien zur Verfügung zu stellen.
- 5 Dieser Bescheid darf nur vollständig vervielfältigt werden. Eine auszugsweise Veröffentlichung bedarf der Zustimmung des Deutschen Instituts für Bautechnik. Texte und Zeichnungen von Werbeschriften dürfen diesem Bescheid nicht widersprechen, Übersetzungen müssen den Hinweis "Vom Deutschen Institut für Bautechnik nicht geprüfte Übersetzung der deutschen Originalfassung" enthalten.
- 6 Dieser Bescheid wird widerruflich erteilt. Die Bestimmungen können nachträglich ergänzt und geändert werden, insbesondere, wenn neue technische Erkenntnisse dies erfordern.
- 7 Dieser Bescheid bezieht sich auf die von dem Antragsteller gemachten Angaben und vorgelegten Dokumente. Eine Änderung dieser Grundlagen wird von diesem Bescheid nicht erfasst und ist dem Deutschen Institut für Bautechnik unverzüglich offenzulegen.
- 8 Dieser Bescheid beinhaltet zugleich eine allgemeine Bauartgenehmigung. Die von diesem Bescheid umfasste allgemeine Bauartgenehmigung gilt zugleich als allgemeine bauaufsichtliche Zulassung für die Bauart.

ZU II BESONDERE BESTIMMUNGEN

Die Besonderen Bestimmungen der allgemeinen bauaufsichtlichen Zulassung werden wie folgt geändert:

1. Der Abschnitt 2.1.4 wird wie folgt geändert:

2.1.4 Mineralwollschalen

Zur wahlweisen Verwendung im Deckenbereich dürfen mindestens 30 mm dicke und 400 mm lange Mineralwollschalen nach DIN EN 14303:2009+A1:2013 bzw. nach dem Verwendbarkeitsnachweis verwendet werden.

Im Zulassungsverfahren wurden nur die in Tabelle 1 aufgeführten Mineralwollschalen mit folgenden Kennwerten als geeignet nachgewiesen: nichtbrennbar¹, Nennrohdichte: 90 - 115 kg/m³ ("ROCKWOOL-Lapinus Rohrschale 800") bzw. 150 kg/m³ ("Conlit 150 U"), Schmelzpunkt ≥ 1000 °C nach DIN 4102-17².

Tabelle 1

Mineralwollschale	Leistungserklärung oder Verwendbarkeitsnachweis
"ROCKWOOL-Lapinus Rohrschale 800" der Firma Rockwool Mineralwoll GmbH & Co. OHG, 45952 Gladbeck	DE0721071301 vom 01.07.2013
"Conlit 150 U" der Firma Deutsche Rockwool Mineralwoll GmbH & Co. OHG, 45966 Gladbeck	P-NDS04-417 vom 01.02.2016

2. Der Abschnitt 3.1.1 wird wie folgt geändert:

3.1.1 Die Rohrabschottung darf in Decken aus Beton bzw. Stahlbeton oder aus Porenbeton errichtet werden, wenn beidseitig der Decke jeweils eine Vorsatzschale nach Abschnitt 3.1.2, hinter der die Steigleitung aus Gusseisen verläuft, angeordnet ist bzw. wird.

Bei einem Fugenverschluss gemäß Abschnitt 4.3.1.2 darf - sofern die Rohrdimensionen und die minimal erforderlichen Abstände zwischen Abzweigleitungen und Deckenunterseite gemäß Anlage 16 eingehalten werden - auf die Vorsatzschale im untersten Geschoss verzichtet werden (s. Anlagen 6 und 16).

Die Decken müssen den technischen Baubestimmungen und den Bestimmungen des Abschnitts 1.2.1 entsprechen.

Juliane Valerius
Referatsleiterin



¹ Die Zuordnung der klassifizierten Eigenschaften des Brandverhaltens zu den bauaufsichtlichen Anforderungen erfolgt gemäß der Technischen Regel A 2.2.1.2, "Bauaufsichtliche Anforderungen, Zuordnung der Klassen, Verwendung von Bauprodukten, Anwendung von Bauarten" der Muster-Verwaltungsvorschrift Technische Baubestimmungen (MVB) Ausgabe 2017/1, Anhang 4, Abschnitt 1.

² DIN 4102-17:1990-12 Brandverhalten von Baustoffen und Bauteilen; Schmelzpunkt von Mineralfaser-Dämmstoffen; Begriffe, Anforderungen, Prüfung

25 Jahre Garantie

auf **ALLE** DOYMA-Produkte

DOYMA bietet Ihnen als erstes Unternehmen am Markt der Durchführungstechnik eine Garantie, die weit über die gesetzlichen Regelungen hinausgeht. Jahrzehntelange Praxiserfahrung ist die Grundlage dieses außergewöhnlichen Garantieversprechens. Profitieren Sie von unseren Garantieleistungen:

- **Ersatz des Produktes im Schadensfall**
- **Bis zu 10.000 € Kostenübernahme**
für den Ein- und Ausbau
- **Bis zu 100.000 € Schadensübernahme**
für entstandene Sachschäden

WIR BERATEN SIE GERN!

DEUTSCHLAND

DOYMA GmbH & Co

🔹 **DICHTUNGSSYSTEME**
🔸 **BRANDSCHUTZSYSTEME**

Industriestr. 43-57
28876 Oyten
Fon: +49 (0) 4207/91 66-300
Fax: +49 (0) 4207/91 66-199
info@doyma.de
www.doyma.de



ANSPRECHPARTNER
VERSORGUNGSUNTERNEHMEN
UND BAUTRÄGER:

www.doyma.com/innendienst
+49 (0) 4207/91 66-555



ANSPRECHPARTNER
EXPORT:

www.doyma.com/export
+49 (0) 4207/91 66-550



ANSPRECHPARTNER
TECHNISCHE BERATUNG:
+49 (0) 4207/91 66-300

ÖSTERREICH

DOYMA GmbH & Co

🔹 **DICHTUNGSSYSTEME**
🔸 **BRANDSCHUTZSYSTEME**

Perfektastr. 61 Objekt 3/Top 2
1230 Wien
Fon: +43 (0) 1/698 1388
Fax: +43 (0) 1/698 1388-99
info@doyma.at
www.doyma.at



ANSPRECHPARTNER
ÖSTERREICH:
www.doyma.com/oesterreich
+43 (0) 1/698 1388



MITGLIEDSCHAFTEN:

