

SML Abzweig mit Kurzmuffe

Der Problemlöser für bodenebene Duschen,
Duschrinnen und Bodenabläufe



Der neue Düker SML Abzweig mit Kurzmuffe

für den Anschluss an die Falleitung innerhalb der Decke

Bodenebene Duschen und Duschrinnen sind immer mehr im Kommen. Gefragt sind dabei elegante und praktische Lösungen für den Anschluss der Abflussleitung an die Falleitung.

Eine Möglichkeit wäre, die Anschlussleitung senkrecht durch die Decke zu führen und sie unterhalb der Decke des darunter liegenden Geschosses mit entsprechendem Gefälle bis zur Falleitung hin zu verlegen. Die Leitung unterhalb der Decke ist jedoch häufig nicht erwünscht. Außerdem schafft man so eine unnötige Rohrdurchdringung, die gemäß Brandschutzauflagen extra abgeschottet werden müsste.

Eleganter ist die Variante, die Anschlussleitung der Dusche innerhalb der Decke zu verlegen und ans Fallrohr anzuschließen. Dafür ist allerdings ein Abzweig in der Decke nötig.

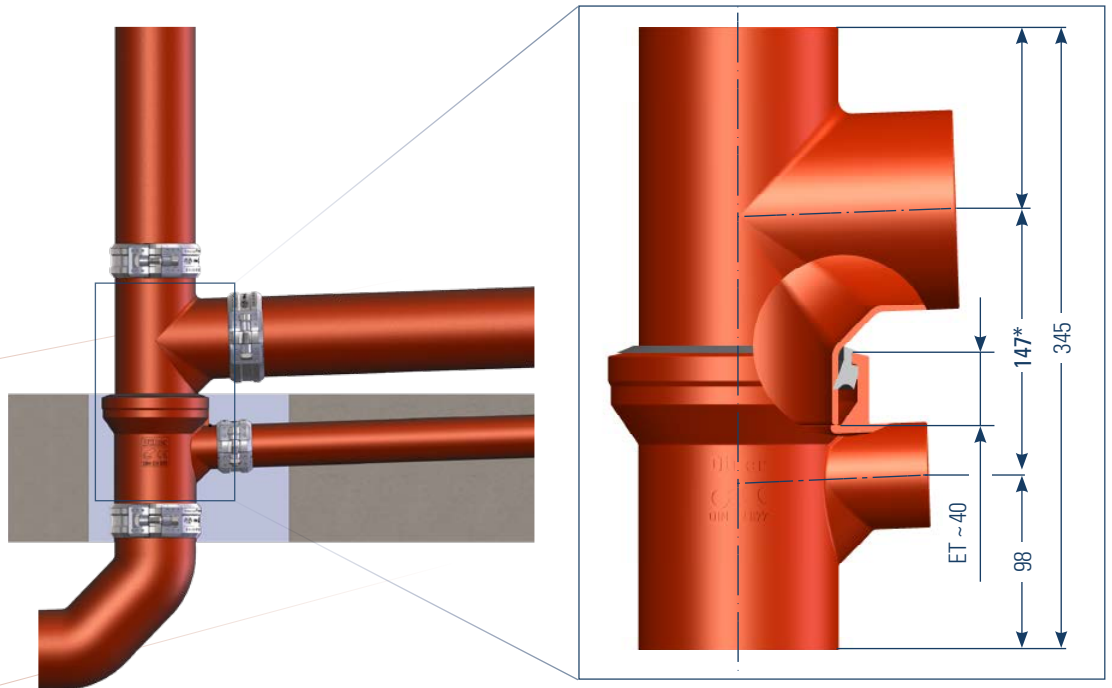
Im Normalfall wird direkt oberhalb der Decke ein zweiter Abzweig benötigt, an dem z. B. das WC angeschlossen wird. Wenn aber beide Abzweige in idealer Höhe in und oberhalb der Decke platziert werden sollen, ist für eine normale Verbindung zwischen den beiden einfach zu wenig Platz.

Der neue SML Abzweig mit Kurzmuffe von Düker löst das Problem elegant und effektiv. Durch die Steckverbindung wird der Abstand zwischen den beiden Abzweigen minimiert, so dass beide ideal platziert werden können.

Flexibel mit nur einem Bauteil!

Anders als bei fertigen, starren Doppelabzweigen – wie bei einigen Kunststoff-Rohrsystemen – können beim Düker SML Abzweig mit Kurzmuffe beide Abzweige **gegeneinander stufenlos versetzt** montiert werden. Zu beachten ist dabei lediglich, dass der Winkel zwischen den beiden Abzweigen nicht größer als 90° ist, um gegenseitige Einspülungen zu vermeiden. Auf diese Weise werden dann auch leichte Differenzen im Leitungsverlauf kompensiert.





Einbaubeispiel in 200 mm Decke

* Zum Vergleich: beim Einsatz eines normalen Abzweigs DN 100x50 88° mit Verbinder beträgt dieser Abstand 194 mm! Sie sparen also 47 mm ein!

Vorteile

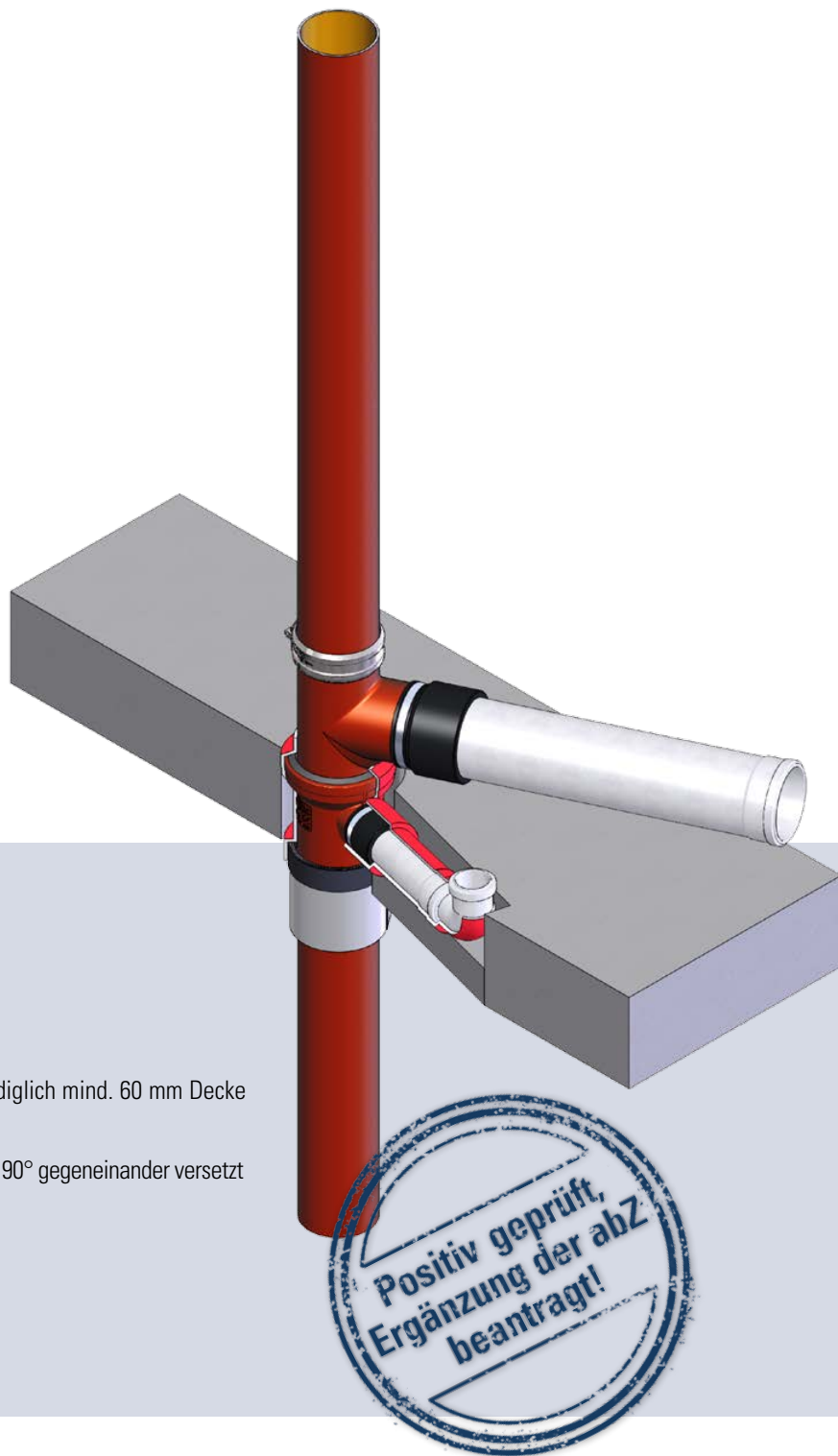
- Zugelassen für die Gebäudeentwässerung: Formstück nach DIN EN 877, in Anlehnung an DIN 19522, mit CE-Markierung und Leistungserklärung nach BauPVo
- Zulassung bei Brandschutzauflagen: mit Düker Brandschutzverbinder BSV 90 auf R120 positiv geprüft (abZ ist beantragt!) Als nicht wesentliche Abweichung von der abZ DIBt Z-19.17-1893 zu deklarieren
- Möglich mit Guss- oder Mischinstallation
- Anschlussleitung über der Decke kann in geringer Höhe montiert werden
- Anschluss in der Decke optimal platzierbar für ausreichendes Gefälle innerhalb der Decke
- Abzweig oberhalb der Decke kann gegen den Abzweig in der Decke stufenlos um bis zu 90° versetzt montiert werden!
(max. 90° nach Art. 6.2.1 der DIN 1986-100)

Durchgängig mit Guss bis hin zum Abfluss –
Vorteil „Made by Düker“ eben!



Effektiver Brand- und Schallschutz

Im Falle von Brandschutzauflagen kann, egal ob Misch- oder Gussrohrinstallation, z. B. der Düker Brandschutzverbinder BSV 90 eingesetzt werden. Er wurde mit dieser Einbauvariante positiv geprüft und kann bis zur Aufnahme in die Zulassung als nicht wesentliche Abweichung zur abZ DIBt Z-19.17-1893 verwendet werden.



Geprüfte Brandschutzlösung

Einbau mit Düker Brandschutzverbinder BSV 90:

- Mischinstallation oder reine Gussinstallation
- Deckenstärke mind. 150 mm
- unter der Anschlussleitung in der Decke bleiben lediglich mind. 60 mm Decke stehen, nach Verlegung Leitung vermörteln
- beide Anschlussleitungen übereinander oder um max. 90° gegeneinander versetzt
- Einbau des BSV 90 gemäß abZ DIBt Z-19.17-1893
- Feuerwiderstandsdauer 120 Minuten

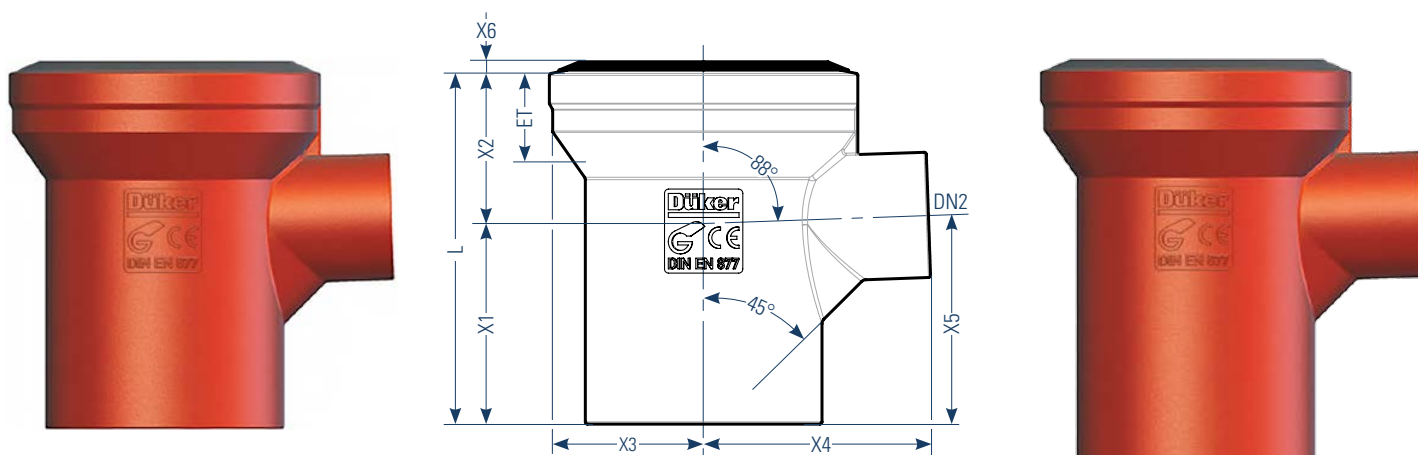
Einfache und flexible Montage

mit nur einem Bauteil

Montage

Gummiring mit Gleitmittel bestreichen, Rohrende oder Formstück einstecken.
Bei geschnittenen Rohren Kanten vor dem Einstecken brechen, Anfasen ist nicht notwendig.

Abmessungen und Gewicht



Typ	DN1	DN2	L	ET	X1	X2	X3	X4	X5	X6	Gewicht	Art.-Nr.
Standard	100	50	165	40	94	71	72	105	98	4	2,0	300727
mit langem Schenkel	100	50	535**	40	464	71	72	105	468	4	6,4	316625

** maximal kürzbar um 370 mm

Alle Maße in mm · Lieferung inklusive Dichtung aus EPDM

NEU!
Auch mit
langem Schenkel
lieferbar

ABFLUSSTECHNIK

TE TECHNISCHES - EMAIL

KUNDENGUSS

FORMSTÜCKE UND ARMATUREN

Düker GmbH

Würzburger Straße 10 – 16
D-97753 Karlstadt /Main

Telefon +49 9353 791 - 565
Telefax +49 9353 791 - 198

Internet: www.dueker.de

E-Mail: verkauf.abflusstechnik@dueker.de