

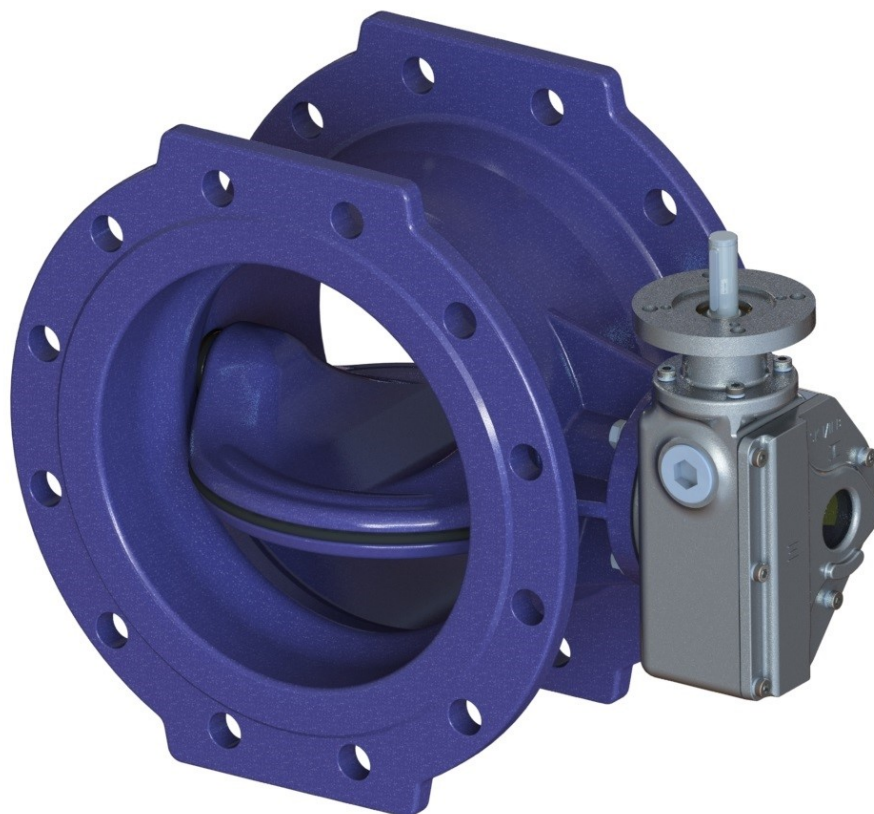
Betriebsanleitung

Weichdichtende Absperrklappe

Typ 4510 Flansch/Flansch
Für Gas/ Wasser (PN 10/ 16/ 25)

Art.-Nr. der Betriebsanleitung 764556, Ausgabe 03, 2018, 19 Seiten

Technische Änderungen und Druckfehler vorbehalten.



1	Bestimmungsgemäße Verwendung	3
2	Sicherheitshinweise	3
2.1	Allgemeine Sicherheitshinweise	3
2.2	Sicherheitshinweise für den Betreiber	3
2.3	Besondere Gefahren	4
3	Transport und Lagerung	5
4	Druckprüfung des Rohrleitungsabschnitts	6
5	Einbau in die Rohrleitung	6
5.1	Allgemeines	6
5.2	Arbeitsschritte	7
6	Funktionsbeschreibung	7
7	Zeichnung und Stückliste	8
7.1	Zeichnung	8
7.2	Stückliste	9
8	Bedienung	10
9	Störungen	12
10	Instandhaltung	13
10.1	Wartung	13
10.2	Auswechseln der Profildichtung	13
10.3	Nachstellen des Klemmrings	16
10.4	Anzugsmomente Getriebeflansch	17
10.5	Anzugsmomente Blinddeckel	18
10.6	Anzugsmomente Klemmring	18

1 Bestimmungsgemäße Verwendung

Absperrarmaturen sind ausschließlich dazu bestimmt, nach Einbau in ein Rohrleitungssystem Medien innerhalb der zugelassenen Betriebsbedingungen (Temperatur und Druckgrenze "PN" Kennzeichnung auf dem Ventil) abzusperren oder durchzuleiten (falls nicht anders angegeben).

Vorzugsweise sind diese Armaturen für flüssige Medien wie Trinkwasser, Brauchwasser, Abwasser oder Gas bestimmt. Abweichende Betriebsbedingungen und Einsatzbereiche bedürfen der Zustimmung des Herstellers.



Wir übernehmen keine Verantwortung für fehlerhafte Produkte, die durch unsachgemäße Betriebsbedingungen, Krieg, Gewalt, Naturkatastrophen oder andere Umstände beschädigt sind.



Zum Regeln im Dauerbetrieb sind Absperrarmaturen nicht verwendbar. Kavitation ist auf jeden Fall zu vermeiden.

2 Sicherheitshinweise

2.1 Allgemeine Sicherheitshinweise

Für Armaturen gelten dieselben Sicherheitsvorschriften wie für das Rohrleitungssystem, in das sie eingebaut sind. Diese vorliegende Anleitung gibt nur solche Sicherheitshinweise, die für Armaturen zusätzlich zu beachten sind.

2.2 Sicherheitshinweise für den Betreiber

Der Betreiber der Armatur ist verantwortlich dafür sicherzustellen, dass die Armatur nur bestimmungsgemäß verwendet wird. Dies liegt nicht in der Verantwortlichkeit des Herstellers. Die Armatur darf nur von qualifiziertem und geschultem Personal bedient werden. Die Betriebsanleitung mit ihren Sicherheitshinweisen muss gelesen und verstanden worden sein.



Es darf keine Armatur betrieben werden, deren zulässiger Bauteilbetriebsdruck ("Ps") und maximal zulässige Betriebstemperatur ("Ts") für die Betriebsbedingung nicht ausreichen. Der Anwendungsbereich ist an der Armatur gekennzeichnet.



Innerhalb der zulässigen Betriebstemperaturen besteht bei Arbeiten an den Rohrleitungsbau- teilen bei Temperaturen unter 10° C und über 40 °C Verletzungsgefahr. Daher sind in diesen Fällen Schutzmaßnahmen zu ergreifen.



Betriebsmedien müssen der Spezifikation der Armatur entsprechen. Der Hersteller übernimmt keine Haftung für Korrosionsschäden, die durch aggressive Medien entstehen. Missachtung dieser Vorschrift kann Gefahr für Leib und Leben bedeuten und Schaden im Rohrleitungssystem verursachen.

- Die Armatur muss fachgerecht in das Rohrleitungssystem eingebaut sein.
- Im Rohrleitungssystem dürfen die üblichen Strömungsgeschwindigkeiten (z.B. nach EN 1074-1: 2,5 - 5m/s für Flüssigkeiten) im Dauerbetrieb nicht überschritten werden.
- Betriebsbedingungen wie Schwingungen, Wasserschläge, Erosion, Kavitation und größere Anteile von Feststoffen im Medium - insbesondere schleißende - müssen vor der Inbetriebnahme mit dem Hersteller abgeklärt werden.

2.3 Besondere Gefahren



Vor Ausbau, Wartung und Reparatur der Armatur ist der Leitungsabschnitt druck- und gefahrlos zu machen. Die Energiezufuhr muss ausgeschaltet sein.



Für Armaturen, die als Endarmatur benutzt werden, muss der freie Anschluss verschlossen werden oder die Armatur in "Zu" – Stellung sicher verriegelt sein. Es besteht Quetschgefahr!

3 Transport und Lagerung



Armaturen müssen sorgfältig transportiert und gelagert werden.



Die Armaturen sind komplett emailliert oder gummiert. Die Beschichtungen sind stoßempfindlich und müssen vor Schlagbeanspruchung geschützt werden.



Die Dichtungen sind lichtempfindlich: Unverpackte Armaturen dürfen nur kurz hellem Tageslicht oder UV-Licht ausgesetzt werden, deshalb sind die Öffnungen mit Schutzkappen verschlossen. Armaturen sollen in abgedunkelten Räumen in Originalverpackung mit den Schutzkappen gelagert werden.



Bei längerer Lagerzeit sollte der Lagerort frostfrei, kühl, trocken, dunkel und staubfrei sein oder die Armatur muss verpackt werden, um die Bedingungen zu erfüllen.

Die Armatur soll auf einer Palette oder Ähnlichem gelagert und mit geeigneten Werkzeugen, z. B. breiten Gurten, bis zum Einbauort transportiert werden. Ketten vermeiden.

4 Druckprüfung des Rohrleitungsabschnitts



DVGW-Arbeitsblatt W 400-2 (Bau und Prüfung von Wasserverteilanlagen) beachten.

- Neu installierte Leitungssysteme erst sorgfältig spülen, um alle Fremdkörper auszuschwemmen.
- Armatur geöffnet: Der Prüfdruck darf den Wert $1,5 \times P_s$ nicht überschreiten.
- Armatur geschlossen: Der Prüfdruck darf den Wert $1,1 \times P_s$ nicht überschreiten.

5 Einbau in die Rohrleitung

5.1 Allgemeines



Es dürfen nur Originalersatzteile des Herstellers eingebaut werden.



Die Dichtflächen der Flansche sind für Gegenflansche mit glatten Dichtflächen, Form B nach Norm EN 1092-2 ausgeführt. Andere Flanschformen sind mit dem Hersteller abzustimmen. Flansch-Dichtungen entsprechen der Elastomerleitlinie des Umweltbundesamtes sowie der DVGW-Richtlinie W 270 für Wasser. Vorzugsweise sind Flanschdichtungen mit Stahleinlage nach EN 1514 T.1 zu verwenden.



Für den Einbau von Armaturen in eine Rohrleitung gelten dieselben Anweisungen wie für die Verbindung von Rohrleitungselementen nach EN 1092 und BS- Normen. Es wird vorausgesetzt, dass die zugehörigen Anweisungen bekannt sind und befolgt werden, sie sind nicht Teil dieser Betriebsanleitung. Für Absperrklappen gelten die in Abschnitt 5.2 aufgeführten Einbauanweisungen zusätzlich.



Zur Vorbeugung elektrochemischer Korrosion ist bei Einbau in Rohrleitungen aus nichtrostendem Stahl das Bilden von Potentialen zu vermeiden. Speziell in feuchten Umgebungen, die zur Kondensation auf der Armatur führen, empfiehlt sich daher die Flanschverbindungselemente elektrisch zu trennen.

5.2 Arbeitsschritte

- Armatur in der Schutzverpackung zum Einbauort transportieren.
- Vor dem Einbau müssen die Schutzkappen an den Anschlüssen entfernt werden.
- Armatur auf Transportschäden untersuchen.
- Beschichtung auf Beschädigungen kontrollieren.
- Beschädigte Armaturen dürfen nicht eingebaut werden.
- Beschichtung kann bei Bedarf mit einem Reparaturset ausgebessert werden.
- Es ist sicherzustellen, dass der Nenndruck und die Anschlussmaße der Armatur den Einsatzbedingungen entsprechen. Siehe Kennzeichnung.
- Vor dem Einbau müssen die Armatur und die Rohrleitung von Verschmutzung und Fremdkörpern gereinigt werden.
- Vor dem Einbau ist eine Funktionsprüfung durchzuführen. Die Armatur muss richtig schließen und öffnen.
- Absperrarmaturen können unabhängig von der Durchflussrichtung eingebaut werden.
- Die Anschlüsse der Rohrleitung müssen konzentrisch und die Flansche planparallel zur Armatur sein.
- Die Armatur sollte über eine angemessene Bodenunterstützung verfügen.
- Die Verbindungsschrauben müssen gleichmäßig und über Kreuz angezogen werden.
- Beim Einschieben der Armatur und der Dichtungen in eine montierte Rohrleitung muss der Abstand zwischen den Rohrleitungsenden so groß sein, dass alle Anschlussflächen und Dichtungen unbeschädigt bleiben. Der Spalt soll nicht größer als notwendig sein, um beim Einbau keine zusätzlichen Spannungen in der Rohrleitung zu erzeugen.
- Die Armatur muss spannungsfrei eingebaut werden

6 Funktionsbeschreibung

Die Absperrklappe ist eine Armatur zur Steuerung des Durchflusses eines Fluids in einer Rohrleitung. Die Armatur wird über Flanschanschlüsse in die Leitung eingebaut. Die Düker Absperrklappen verfügen über eine strömungsgünstige, doppelt-exzentrisch gelagerte Klappenscheibe. Die Profildichtung kann ohne Probleme nachgestellt und ganz einfach ausgewechselt werden.

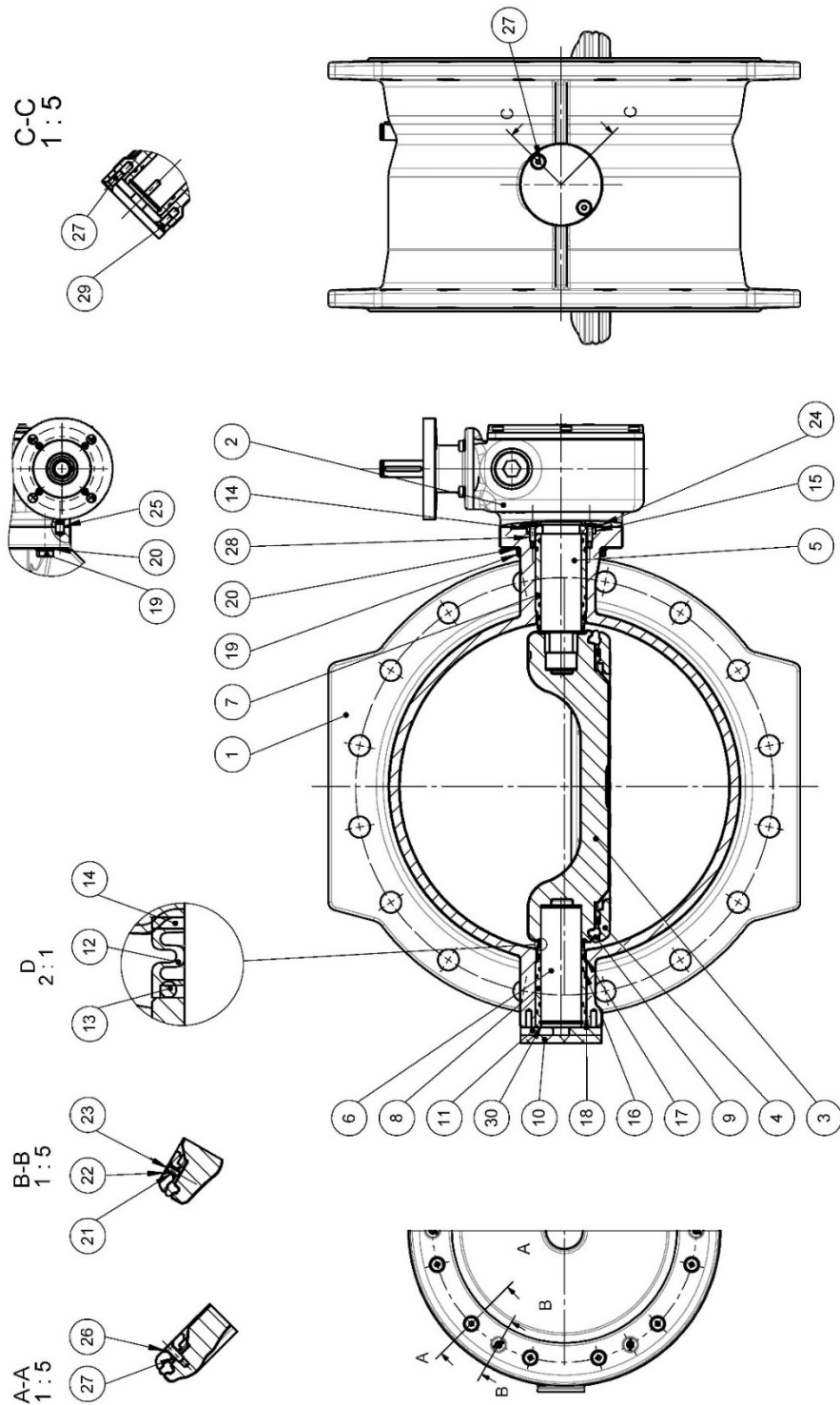
Die Klappenscheibe wird mit der Antriebswelle verbunden und aus dem Gehäuse geführt. Die Lagerwellen laufen in wartungsfreien Gleitlagern. Durch innen- und außenliegende O-Ringe werden die Wellen abgedichtet.

Betätigt werden kann die Absperrklappe wahlweise mit Handrad, Düker Einbaugarnitur, Elektro-Stellantrieb, hydraulischen oder pneumatischen Schwenkantrieben. Der Anschlag des Schubkurbelgetriebes ist für die Endlage „ZU“ verstellbar.

Die Benutzung von Verlängerungen zur Erhöhung des Betätigungsmomentes bei Handradbetrieb ist nicht zulässig, da dies zu Schäden an der Armatur führt. Die Armatur wird im Uhrzeigersinn geschlossen und in Gegenrichtung geöffnet.

7 Zeichnung und Stückliste

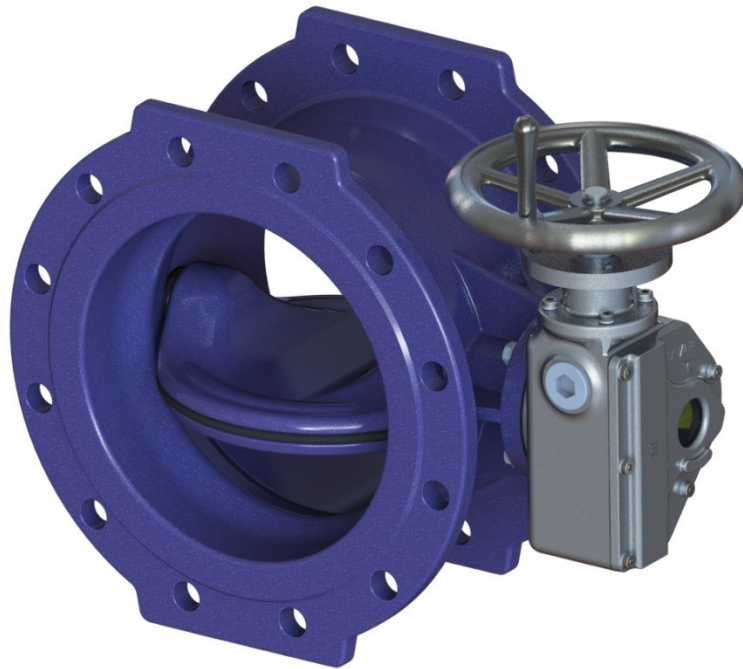
7.1 Zeichnung



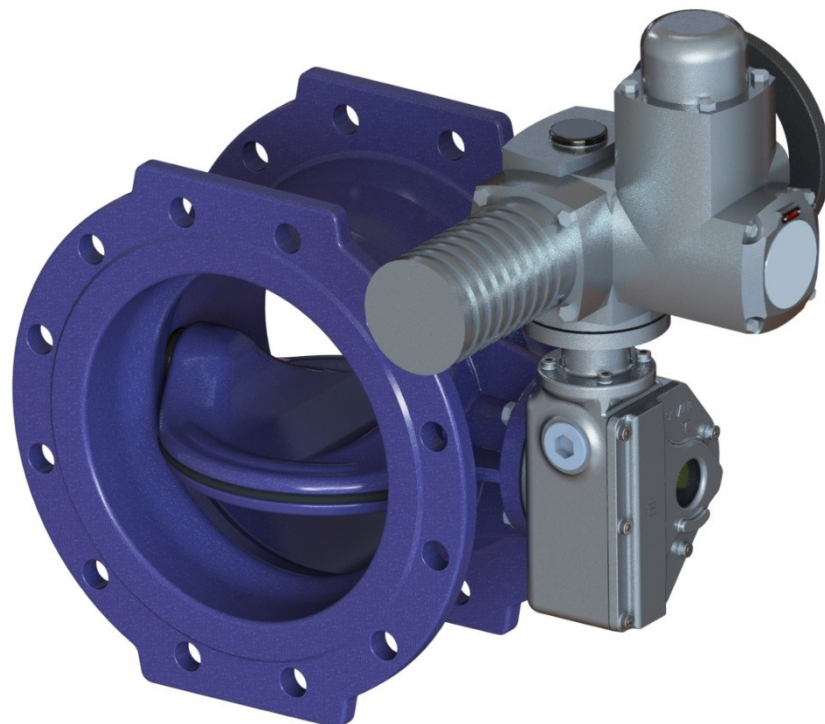
7.2 Stückliste

Position	Benennung	Position	Benennung
1	Gehäuse	16	O-Ring
2	Getriebe	17	O-Ring
3	Klappenscheibe	18	O-Ring
4	Klemmring	19	Sechskantschraube
5	Antriebswelle	20	Unterlegscheibe
6	Lagerzapfen	21	Gewindehülse Unterteil
7	Lagerbuchse A	22	Gewindehülse Oberteil
8	Lagerbuchse B	23	Gewindestift
9	Profildichtung	24	O-Ring
10	Blindeckel	25	Zylinderstift
11	Axialsicherungsscheibe	26	Unterleggehülse
12	Dichtring	27	Senkschraube
13	O-Ring	28	Senkschraube
14	Dichtung	29	Senkschraube
15	Anschlussring-Modul	30	Sicherungsring

8 Bedienung



Absperrklappe mit Handrad



Absperrklappe mit E-Antrieb

Zuordnung von Getrieben und Antrieben zu Absperrklappen SK Schubkurbelgetriebe und AUMA-Motoren

DN	PN	Düker Getriebe Typ	AUMA Vorgelege	Umdrehungen zum Öffnen - Schließen	MT nom. Getriebe Eingang (Nm)	AUMA E-Antrieb Typ		
100	10 - 16	SK I B / F10			30	SA 07.6		
	25							
125	10 - 16							
	25							
150	10 - 16							
	25							
200	10	SK II B / F12		-	27		40	
	16							
	25							
250	10							
	16							
	25							
300	10							
	16							
	25							
350	10				SK III B / F16	31	80	SA 10.2
	16							
	25				SK II B / F12	27	60	SA 07.6
400	10	SK III B / F16		31	80	SA 10.2		
	16							
	25							
450	10							
	16							
	25							
500	10	SK IV B / F30	43	110				
	16							
	25	SK III B / F16	31	100				
600	10	SK IV B / F30	GP 14.1 (4:1)	43	110			
	16			43	110			
	25			172	70			



Zur Betätigung sind normale Handkräfte ausreichend. Bei Verwendung eines Drehgerätes ist sicher zu stellen, dass die maximalen Betätigungsmomente 200 Nm nicht überschreiten.

9 Störungen

Leckage an einer Verbindung zur Rohrleitung:

- Flanschschrauben nachziehen.
- Wenn Leckage weiter vorliegt: Reparatur notwendig.

Leckage am Abschluss:

- Prüfen, ob Armatur 100% geschlossen ist. Falls ja, prüfen, ob Armatur mit dem benötigten Drehmoment geschlossen wurde.
- Wenn Undichtheit weiterhin vorhanden ist, Armatur unter Druck mehrmals öffnen/ schließen.
- Wenn Armatur weiterhin undicht ist, Reparatur notwendig. Dichtgummi wechseln.
- Ersatzteile und erforderliche Anleitung bei Düker anfordern.

Weitere Hinweise:

- Ersatzteile sind mit allen Angaben der Kennzeichnung an der Armatur zu bestellen. Es dürfen nur DÜKER Originalteile eingebaut werden.
- Wird nach Ausbau festgestellt, dass Gehäuse und/ oder Innenteile gegenüber dem Medium nicht genügend beständig sind, soll der Hersteller DÜKER kontaktiert werden

Funktionsstörung:

- Armatur ausbauen und inspizieren. Wenn die Armatur beschädigt ist: Reparatur notwendig: Ersatzteile und erforderliche Anleitung bei DÜKER anfordern.



Die Armatur ist durch O-Ringe abgedichtet. Bevor der Blinddeckel oder der Anschlussring an der Armatur gelöst werden, muss der Druck in der Rohrleitung ganz abgebaut sein. Bei Austausch von Verschleißteilen (z.B. Profildichtung oder O-Ringen) soll die Leitung ganz entleert sein. Bei der Demontage muss das Kapitel 2 Sicherheitshinweise unbedingt beachtet werden.



Wir weisen darauf hin, dass Düker GmbH für Schäden und Betriebsstörungen, die sich aus der Nichtbeachtung der Betriebsanleitung ergeben, keine Haftung übernimmt.

10 Instandhaltung

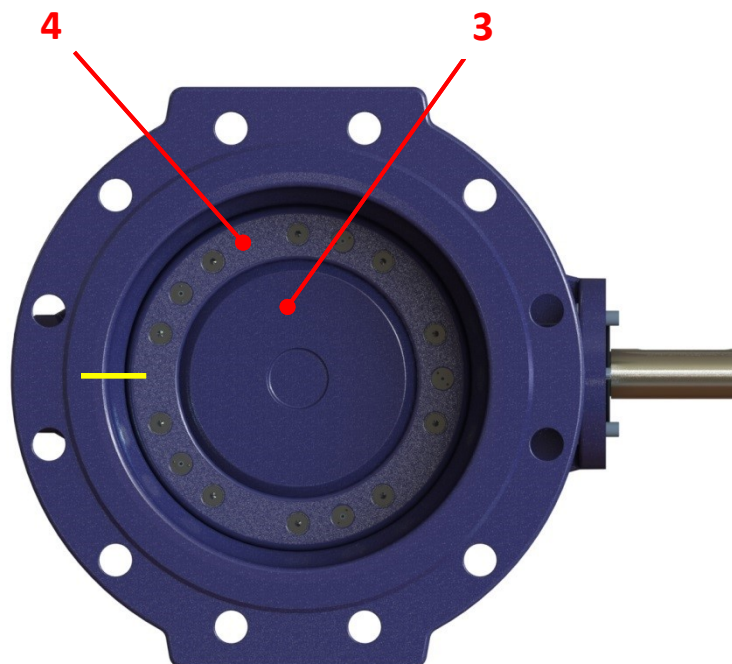
10.1 Wartung

Eine Überwachung der Funktionsfähigkeit und Dichtheit sollte entsprechend DVGW-Merkblatt W392 turnusmäßig einmal im Jahr erfolgen.

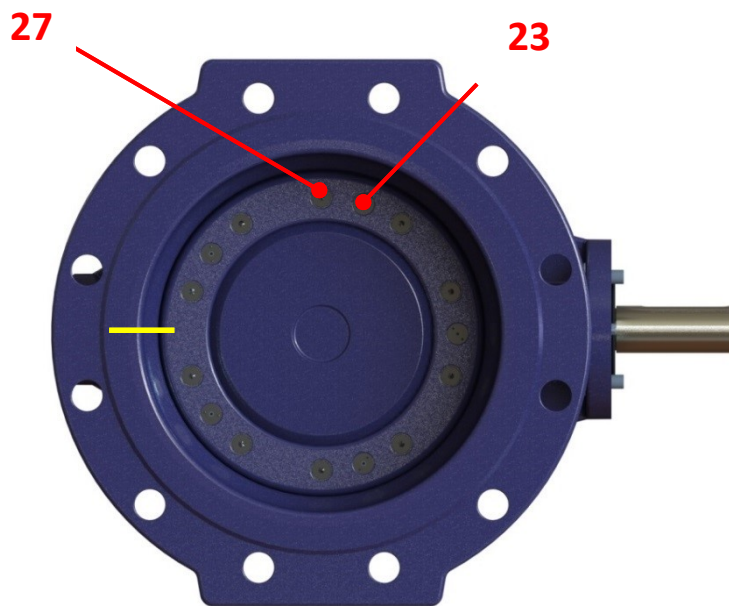
Es wird empfohlen, Armaturen, die permanent in einer Position verbleiben, drei bis viermal pro Jahr zu betätigen.

10.2 Auswechseln der Profildichtung

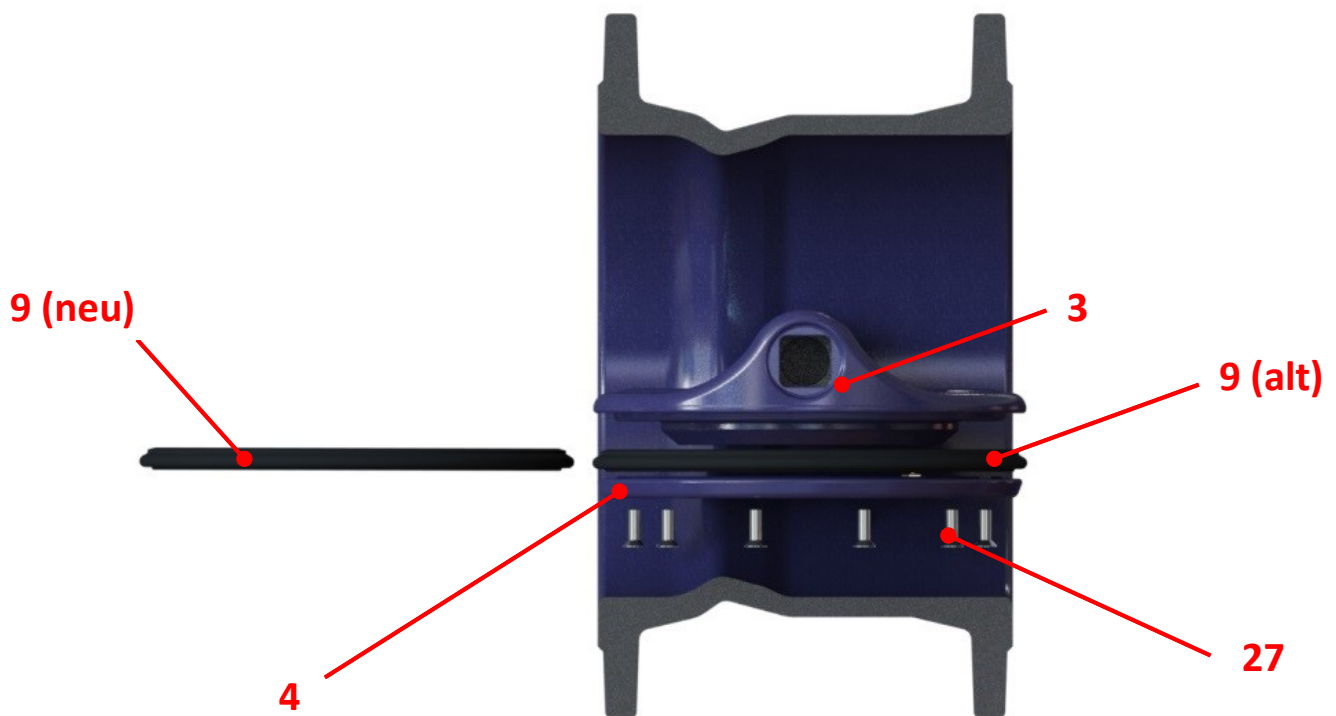
- Position des Klemmrings (4) zu Klappenscheibe (3) hin markieren (gelber Strich).



- Senkschraube (27) bei Geschlossen-Stellung der Klappenscheibe am Klemmring lösen. Gewindestifte (23) hierbei unberührt lassen, da sie die Verspannungsposition der Profildichtung zur Klappenscheibe hin wiedergeben.



- Klappenscheibe (3) In Offenstellung fahren und Senkschrauben (33) entfernen.
- Klemmring (4) nach Entfernen der Senkschrauben (27) abnehmen.
- Profildichtung (9) austauschen, Verschmutzungen im Dichtbereich Entfernen. Exakten Sitz der Profildichtung (9) in der Haltenut überprüfen.
- Gewindebohrungen für die Senkschrauben (27) mit Glaskleber füllen.
- Senkschraube (27) am Klemmring (4) mit vorgegebenen Drehmoment anziehen.

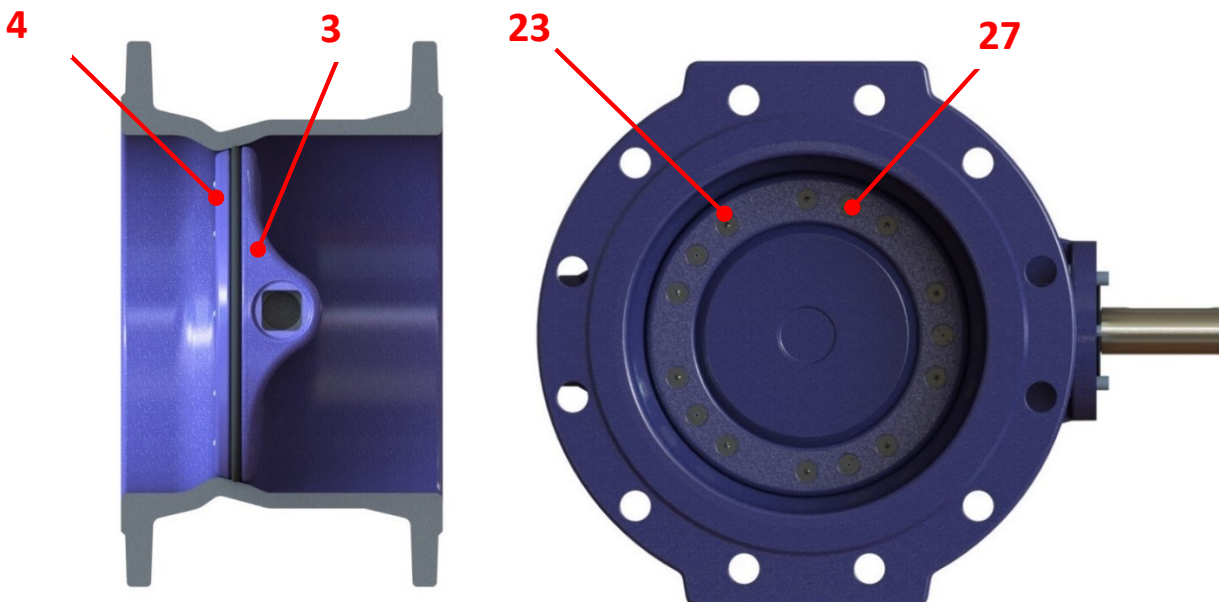


- Klappenscheibe (3) in „ZU“ – Stellung fahren.
- Druckprobe; je nach Druckstufe durchführen.

- Bei Undichtheit, Klemmring in Geschlossen-Stellung nachstellen. Hierzu Gewindestifte (23) lösen und Senkschrauben (27) mit zulässigem Drehmoment spannen. Nach diesem Vorgang sind die Gewindestifte (23) durch drehen im Uhrzeigersinn so einstellen, dass sie die Oberfläche der Klappenscheibe (3) berühren.

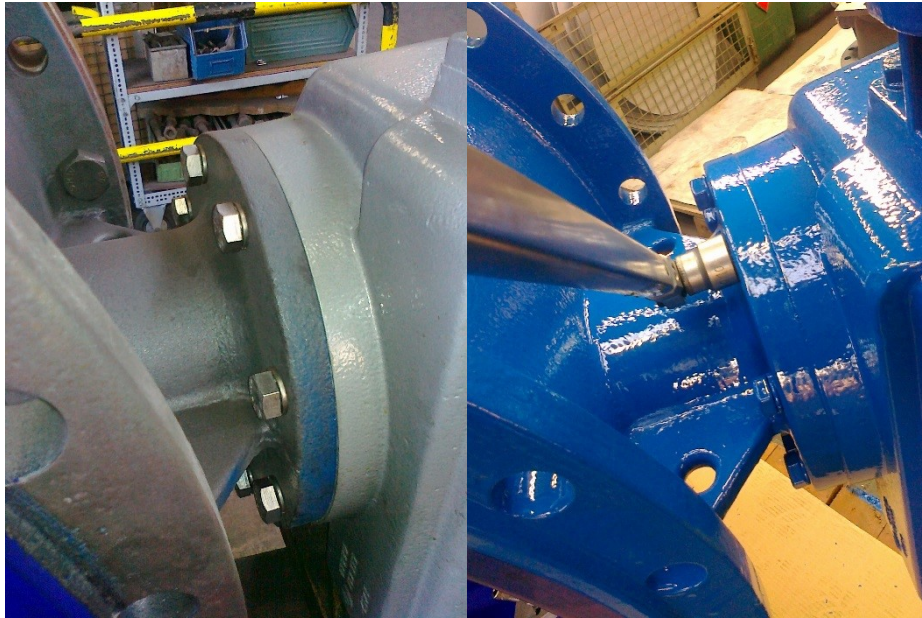
10.3 Nachstellen des Klemmrings

Der Klemmring (4) kann in der GESCHLOSSEN- Position der Klappe nachgestellt werden. Hierzu werden die Gewindestifte (23) gelöst, während die Senkschrauben (27) mit zulässigem Drehmoment gespannt werden. Nach diesem Vorgehen sind die Gewindestifte (23) durch Drehen im Uhrzeigersinn zu fixieren.



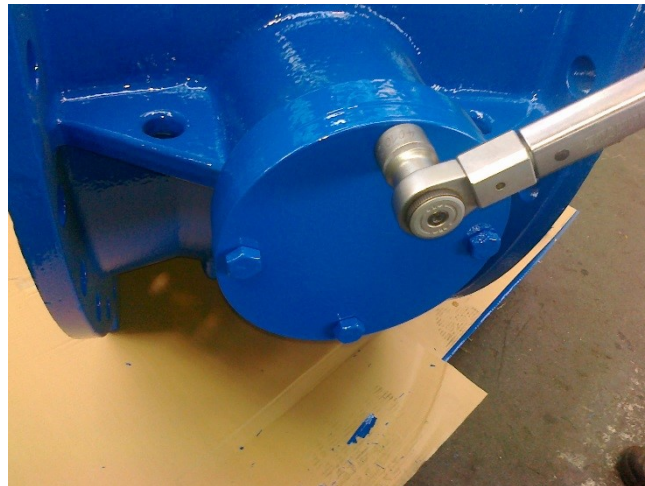
Zur Sicherstellung der Funktion und Einhaltung der Trinkwasser-hygienischen Vorgaben dürfen nur Düker - Originalersatzteile eingebaut werden.

10.4 Anzugsmomente Getriebeflansch



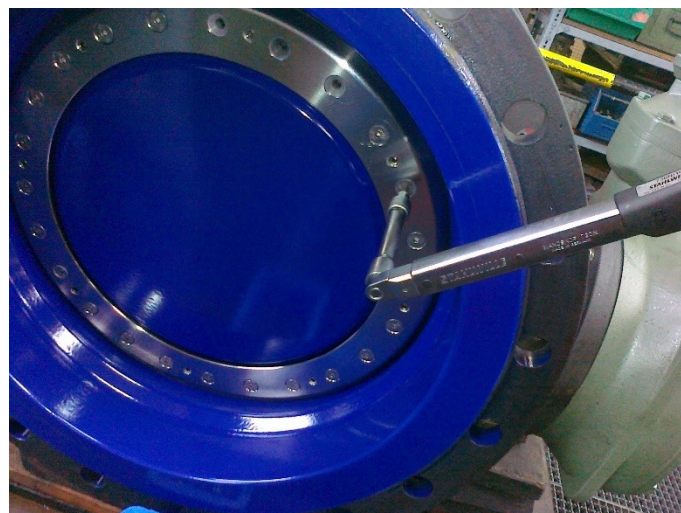
	Getriebebefestigung A2-70 und A4-70				
Abmessung	M10	M12	M16	M20	M24
Zulässiges Drehmoment [Nm]	35	150	180	290	500

10.5 Anzugsmomente Blinddeckel



	Schrauben zur Befestigung des Blinddeckels A2-70 und A4-70				
Abmessung	M10	M12	M16	M20	M24
Zulässiges Drehmoment [Nm]	35	150	180	290	500

10.6 Anzugsmomente Klemmring



	Befestigungsschrauben Klemmring		
DN	100 – 300	350 – 600	700 – 1200
Zulässiges Drehmoment [Nm]	7 - 10	10 - 12	12 - 15

Die Weitergabe sowie Vervielfältigung dieser Bedienungsanleitung, Verwertung und Mitteilung ihres Inhalts sind ausschließlich zu dem Zweck gestattet, den Einbau und die Bedienung des darin behandelten Produktes der Firma Düker sicherzustellen. Für alle anderen Zwecke sind die Weitergabe, Vervielfältigung und die Inhaltsverwertung, auch auszugsweise, verboten. Zuwiderhandlungen verpflichten zu Schadenersatz. Alle Rechte für den Fall der Patent-, Gebrauchsmuster- oder Geschmacksmustereintragung vorbehalten.