

# Betriebsanleitung

## Absperrschieber

### Typ 4004 mit Schraubmuffen für Wasser

Art.- Nr. der Betriebsanleitung: 764529; Ausgabe 07, 13 Seiten  
Technische Änderungen und Druckfehler vorbehalten.



**für Handrad, Einbaugarnitur,  
Kettenrad, Betätigungsschlüssel und E-Antrieb**

# Inhaltsverzeichnis

<b>1. Bestimmungsgemäße Verwendung</b> .....	<b>3</b>
<b>2. Sicherheitshinweise</b> .....	<b>3</b>
2.1. Allgemeine Sicherheitshinweise .....	3
2.2. Sicherheitshinweise für den Betreiber .....	4
2.3. Besondere Gefahren .....	4
<b>3. Transport und Lagerung</b> .....	<b>5</b>
<b>4. Einbau in die Rohrleitung</b> .....	<b>5</b>
<b>5. Bedienung</b> .....	<b>7</b>
<b>6. Antriebe</b> .....	<b>7</b>
<b>7. Inspektion und Wartung</b> .....	<b>8</b>
<b>8. Zeichnung und Stückliste</b> .....	<b>9</b>
8.1. Zeichnung und Stückliste für Schieber mit Handrad, Einbaugarnitur, Kettenrad , Betätigungsschlüssel .....	9
8.2. Zeichnung und Stückliste für Schieber mit E-Antrieb am Beispiel der Variante Flansch / Flansch .....	11
<b>9. Störungen</b> .....	<b>13</b>

# 1. Bestimmungsgemäße Verwendung

Absperrarmaturen sind ausschließlich dazu bestimmt, nach Einbau in ein Rohrleitungssystem Medien innerhalb der zugelassenen Betriebsbedingungen (Temperatur und Druckgrenze "PN" Kennzeichnung auf dem Ventil) abzusperren oder durchzuleiten (falls nicht anders angegeben).

Absperrschieber werden ausschließlich für den Auf-/Zu-Betrieb von Rohrleitungen eingesetzt.

Vorzugsweise sind diese Armaturen für flüssige Medien, wie Trinkwasser bestimmt. Abweichende Betriebsbedingungen und Einsatzbereiche bedürfen der Zustimmung des Herstellers.

Wir übernehmen keine Verantwortung für Folgeschäden, die durch

- eigenmächtige Veränderungen an der Armatur und den mitgelieferten Anbauteilen,
- unsachgemäße Bedienung und Betriebsbedingungen,
- höhere Gewalt

verursacht worden sind und lehnen jede Gewährleistung dafür ab.



Ein Dauerbetrieb in Zwischenstellung führt zu erhöhtem Verschleiß an der Armatur oder auch der nachfolgenden Rohrleitung, bis hin zur Zerstörung und sollte vermieden werden.

Kavitation ist unter anderem erkennbar durch:

- vermehrte Strömungsgeräusche
- prasselnde Geräusche
- Schwingungen

Kavitation kann vermieden werden durch vollständiges Öffnen und Schließen der Armatur.

## 2. Sicherheitshinweise

### 2.1. Allgemeine Sicherheitshinweise

Für Armaturen gelten die gleichen Sicherheitsvorschriften wie für das Rohrleitungssystem, in das sie eingebaut sind. Diese vorliegende Anleitung gibt nur solche Sicherheitshinweise, die für Armaturen zusätzlich zu beachten sind.

Bei Einsatz dieser Armatur sind die Regeln der Technik (DIN-Normen, DVGW Regelwerke W332 und W392, VDI-Richtlinien usw.) zu beachten.

## 2.2. Sicherheitshinweise für den Betreiber

Der Betreiber der Armatur ist verantwortlich dafür sicherzustellen, dass die Armatur nur bestimmungsgemäß verwendet wird. Dies ist nicht in der Verantwortlichkeit des Herstellers. Die Armatur darf nur von einem qualifizierten und geschulten Personal bedient werden. Die Betriebsanleitung mit ihren Sicherheitshinweisen muss gelesen und verstanden worden sein.



Es darf keine Armatur betrieben werden, deren Nenndruck ("PN") und maximal zulässige Betriebstemperatur für die Betriebsbedingung nicht ausreicht. Dieser zugelassene Bereich ist an der Armatur gekennzeichnet.



Innerhalb der zulässigen Betriebstemperaturen besteht bei Arbeiten an den Rohrleitungsbauteilen mit einer Temperatur unter 10° C und über 40 ° C Verletzungsgefahr. Daher sind in diesen Fällen Schutzmaßnahmen zu ergreifen.



Betriebsmedien müssen der Spezifikation der Armatur entsprechen. Der Hersteller übernimmt keine Haftung für Korrosionsschäden, die durch aggressive Medien entstehen. Missachtung dieser Vorschrift kann Gefahr für Leib und Leben bedeuten und Schäden im Rohrleitungssystem verursachen.

- Die Armatur muss fachgerecht in das Rohrleitungssystem eingebaut sein.
- In Anlehnung an EN 1074-1 darf die max. Strömungsgeschwindigkeit im Dauerbetrieb 4 m/s nicht überschritten werden.
- Betriebsbedingungen wie Schwingungen, Wasserschläge, Erosion, Kavitation und größere Anteile von Feststoffen im Medium - insbesondere abrasive - müssen vor der Inbetriebnahme mit dem Hersteller abgeklärt werden.

## 2.3. Besondere Gefahren



Vor Ausbau, Wartung und Reparatur der Armatur ist der Leitungsabschnitt druck- und gefahrlos zu machen. Bei der Demontage kann Medium austreten, deshalb sind Leitung und Armatur vollständig zu entleeren.  
**Die Energiezufuhr muss ausgeschaltet sein.**



Für Armaturen, die als Endarmatur benutzt werden, muss der freie Anschluss verschlossen werden oder die Armatur in "Zu"- Stellung sicher verriegelt sein. **Es besteht Quetschgefahr!**

### 3. Transport und Lagerung

Armaturen müssen sorgfältig transportiert und gelagert werden.



Die Armaturen sind komplett emailliert oder komplett pulverbeschichtet. Die Beschichtungen sind stoßempfindlich und müssen vor Schlagbeanspruchung geschützt werden.



Die Dichtungen sind lichtempfindlich: Unverpackte Armaturen dürfen nur kurz hellem Tageslicht oder UV- Licht ausgesetzt werden, deshalb sind die Öffnungen mit Schutzkappen verschlossen. Armaturen sollen in abgedunkelten Räumen in Originalverpackung mit den Schutzkappen gelagert werden.



Bei längerer Lagerzeit sollte der Lagerort frostfrei, kühl, trocken, dunkel und staubfrei sein oder die Armatur muss verpackt werden, um die Bedingungen zu erfüllen.

Die Armatur soll auf einer Palette oder ähnlich unterstützt, gelagert und mit geeigneten Werkzeugen, z. B. breiten Gurten, bis zum Einbauort transportiert werden. Ketten vermeiden.

### 4. Einbau in die Rohrleitung

Für den Einbau von Armaturen in eine Rohrleitung gelten dieselben Anweisungen wie für die Verbindung von Rohrleitungselementen. Es wird vorausgesetzt, dass die folgenden Arbeitsschritte befolgt werden.



Zum Anschluss an die Rohrleitung wird ein zusätzliches Verbindungsteil benötigt (z. B. Schubsicherungen Düker **SMU**, Düker **SPEZIAL**, siehe zugehörige Verlegeanleitung). Dies ist nicht Bestandteil der Lieferung und muss gesondert bestellt werden.

- Armatur in der Schutzverpackung zum Einbauort transportieren.
- Vor dem Einbau müssen alle Verpackungsmaterialien entfernt werden.
- Armatur auf Transportschäden untersuchen. Beschädigte Armaturen dürfen nicht eingebaut werden.
- Beschichtung auf Beschädigungen kontrollieren. Beschichtung kann mit einem Reparaturset ausgebessert werden.
- Es ist sicherzustellen, dass der Nenndruck und die Anschlussmaße der Armatur den Einsatzbedingungen entsprechen. Siehe Armatur - Kennzeichnung.
- Vor dem Einbau müssen die Armatur und die Rohrleitung von Verschmutzung und harten Fremdkörpern gereinigt werden.

- Vor dem Einbau ist eine Funktionsprüfung durchzuführen: Die Armatur muss richtig schließen und öffnen.
- Die Anschlüsse der Rohrleitung müssen konzentrisch zur Armatur ausgerichtet werden.
- Absperrarmaturen können in jeder Einbaulage unabhängig von der Durchflussrichtung eingebaut werden.



**Ausnahmen:**

Für Absperrschieber mit Elektro-Stellantrieb empfehlen wir Einbaulage in waagrechter Rohrleitung mit senkrechter Spindel nach oben.

- Die Armatur muss spannungsfrei eingebaut werden.
- Bei Verwendung von Reinigungs- und Desinfektionsmitteln dürfen diese die Werkstoffe und Dichtungen der Armatur nicht angreifen.
- Neu installierte Leitungssysteme sind erst sorgfältig zu spülen, um alle Fremdkörper auszuschwemmen. Die DVGW Arbeitsblätter W 291 und W 346 sind zu beachten!
- Bei der Druckprüfung der Rohrleitung mit Armatur dürfen folgende Prüfdrücke nicht überschritten werden:



**Armatur geöffnet:**

Der Prüfdruck darf den Wert 1,5 x PN (siehe Typenschild) nicht überschreiten.

**Armatur geschlossen:**

Der Prüfdruck darf den Wert 1,1 x PN (siehe Typenschild) nicht überschreiten.

- Die Armatur ist vor Verschmutzungen zu schützen, die bei Arbeiten (z. B. Maler-, Maurer- und Betonarbeiten) im Bereich der Armatur entstehen können.

## 5. Bedienung

Die Armatur wird im Uhrzeigersinn geschlossen und in Gegenrichtung geöffnet.

Es ist auf kontinuierliche und zügige Betätigung ohne Druckstoßrisiko zu achten.

Zur Betätigung sind normale Handkräfte ausreichend, die Benutzung von Verlängerungen zur Erhöhung des Betätigungsmomentes ist nicht zulässig, da dies zu Schäden an der Armatur führt.

Nennweite DN	max. Betätigungsmoment nach EN 1074-2 MOT Nm	Anzahl Umdrehungen zum Schließen	Spindelvierkant mm
40	40	10	14
50	50	12,5	14
80	80	16	17
100	100	20	19
125	125	25	19
150	150	30	19
200	200	34	24

### Betätigungsrehmomente

Die angegebenen Betätigungsrehmomente sind die maximal zulässigen Drehmomente bei vollem Differenzdruck an der Antriebsspindel, diese sind in der DIN EN 1074-2 beschrieben.

## 6. Antriebe

Antriebe (Handrad, Betätigungsschlüssel, Kettenrad, Einbaugarnituren und Elektroantrieb) sind für Strömungsgeschwindigkeiten wie in Kap. 2.2 beschrieben, ausgelegt.

Genaue Informationen zu Elektrostellantrieben sind den Bedienungsanleitungen der Hersteller zu entnehmen.



Werden diese Vorschriften nicht befolgt, kann das Gefahr für Leib und Leben bedeuten und Schäden im Rohrleitungssystem verursachen.

Beim Abbau von elektrischen Antrieben von der Armatur, sind die Sicherheitshinweise im Kapitel 2 zu beachten und die Energiezufuhr abzuschalten.

### Schieber mit elektrischem Stellantrieb

Der elektrische Stellantrieb ist auf dem Eingangsflansch aufgebaut. Die Antriebsgröße wurde entsprechend den maximalen Betätigungsdrehmomenten ausgewählt.

Die Armatur wird:

- in Offen-Stellung wegabhängig
- In Zu-Stellung drehmomentabhängig

abgeschaltet.

- Die Weg- und Drehmomentschalter des Antriebs werden werksseitig eingestellt.
- Der Wegschalter für die Zu-Stellung dient nur als Signalgeber.
- Die Drehmomentschalter dienen als Überlastungsschutz in Zwischenstellungen, siehe hierzu auch die Betriebsanleitung der Hersteller des Elektrostellantriebes.

Wird die Armatur nachträglich mit E-Antrieb ausgerüstet, so sind die Wegschalter und Drehmomentschalter nach Aufbau des Antriebes zu justieren.

**Wir empfehlen für den nachträglichen Aufbau eines Antriebes unseren Servicetechniker anzufordern.**



Die Sicherheitsvorschriften des VDI / VDE und die des E-Antriebsherstellers sind zu beachten.

## 7. Inspektion und Wartung

Regelmäßige Wartungsarbeiten sind an Armaturen nicht erforderlich. Bei Überprüfung des Leitungsabschnittes darf aber an einer Armatur keine Leckage nach außen auftreten.

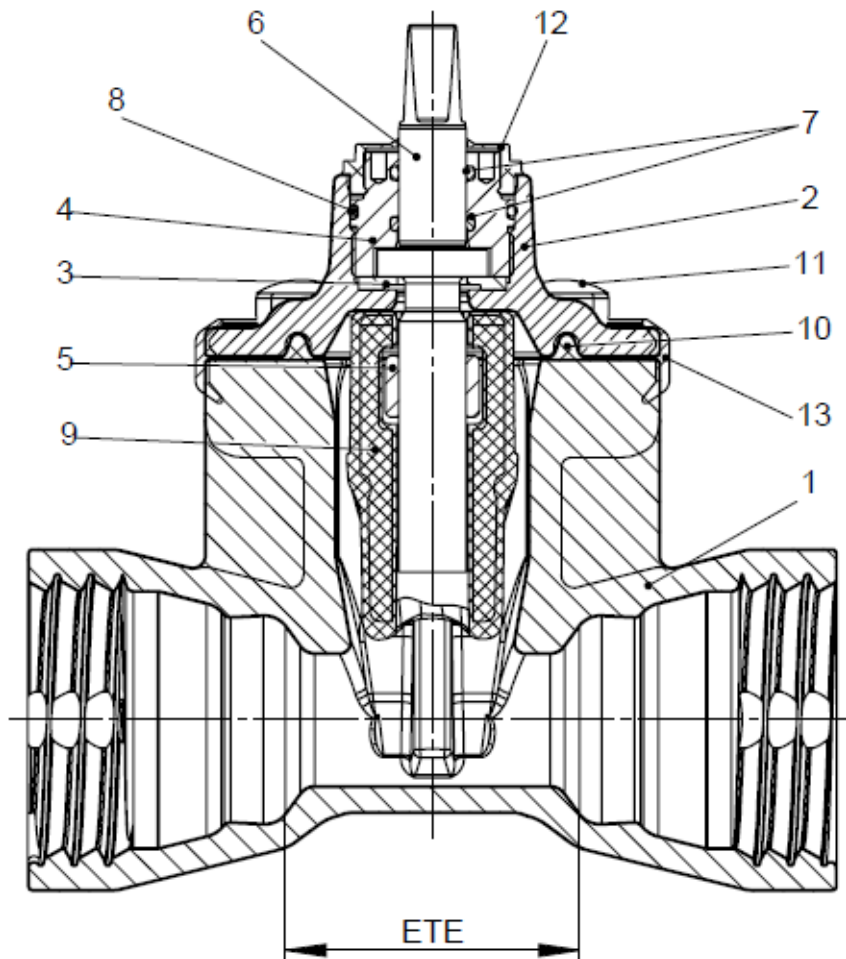
Eine Überwachung der Funktionsfähigkeit und Dichtheit sollte jährlich erfolgen (DVGW- Merkblatt W 392-2 und W 400-3-B1).



## 8. Zeichnung und Stückliste

### 8.1. Zeichnung und Stückliste für Schieber mit Handrad, Einbaugarnitur, Kettenrad, Betätigungsschlüssel

#### 8.1.1. DN 40 – DN 50



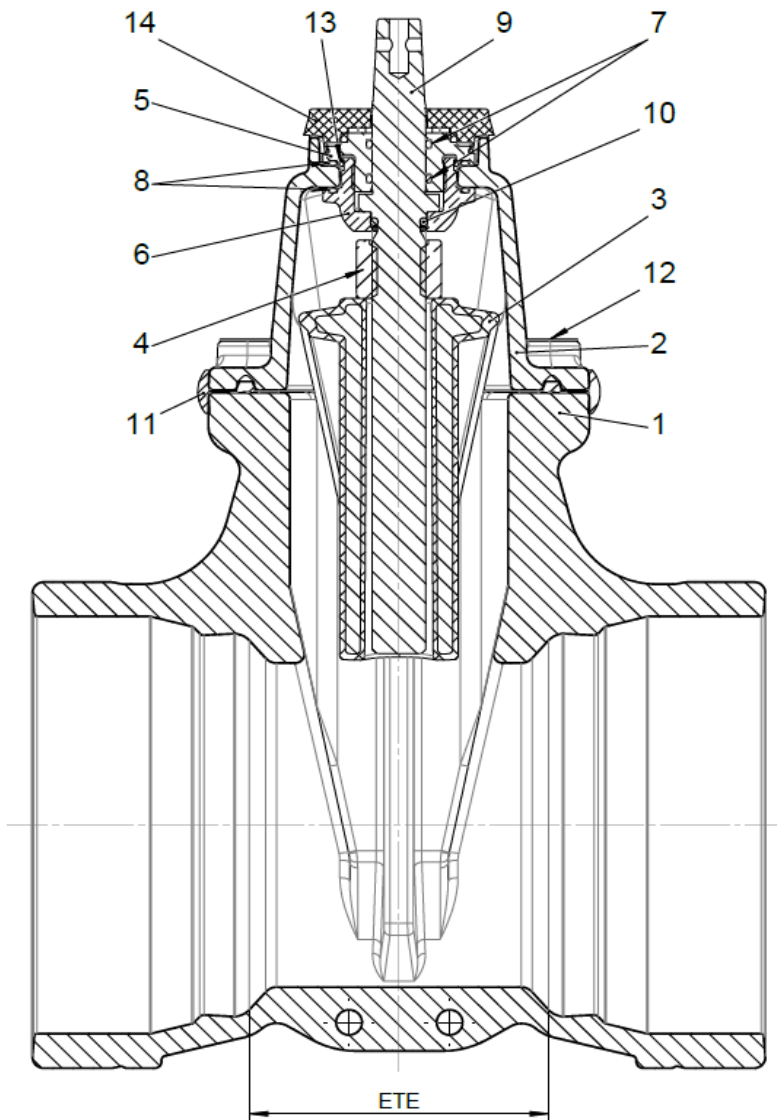
Pos	Benennung
1	Gehäuse
2	Kopfstück
3	Gleitscheibe
4	Verschlussmutter
5	Spindelmutter
6	Spindel
7	O-Ring
8	O-Ring
9	Dichtkeil
10	Kopfdichtung
11	Zylinderschraube
12	Verschussdeckel
13	Kantenschutz

Alle Ersatzteile sind in einem Gesamt-Paket „Kopfstück kpl. mit Spindel“ lieferbar, ausgenommen Pos 1 und 13.

#### Baulängen Typ 4004, Reihe 15:

DN	ETE
40	106
50	108

### 8.1.2. DN 80 – DN 200



Pos	Benennung
1	Gehäuse
2	Kopfstück
3	Dichtkeil
4	Spindelmutter
5	Verschlussmutter
6	Klemmstück
7	O-Ring
8	O-Ring
9	Spindel
10	O-Ring
11	Kopfdichtung
12	Zylinderschraube
13	Sprengring
14	Adapterkappe

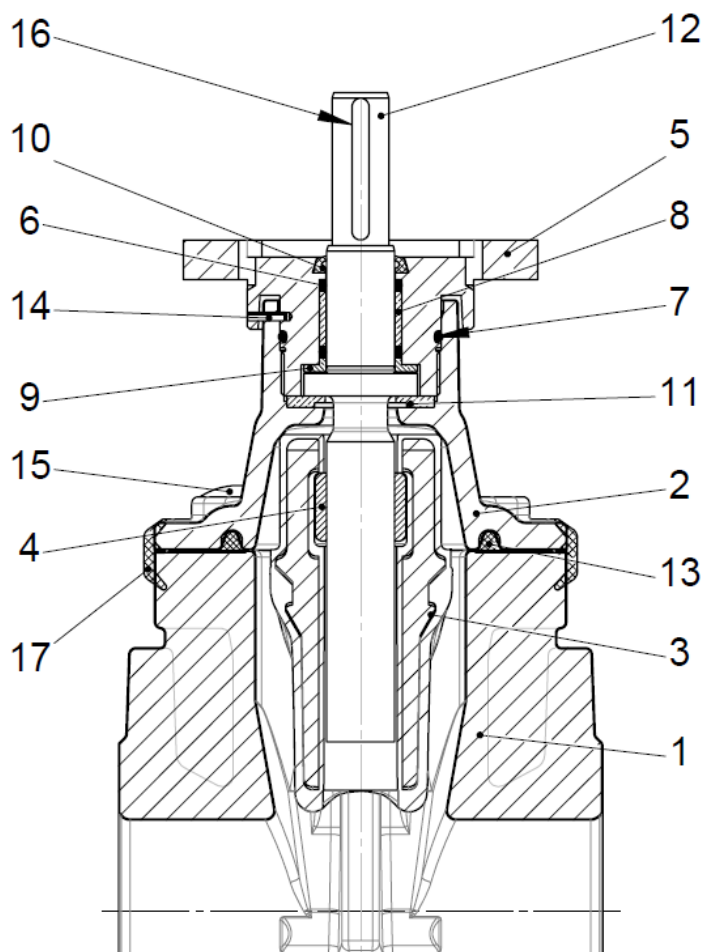
Alle Ersatzteile sind in einem Gesamt-Paket „Kopfstück kpl. mit Spindel“ lieferbar, ausgenommen Pos 1.

### Baulängen Typ 4004, Reihe 15:

DN	ETE
80	114
100	127
125	140
150	140
200	152

## 8.2. Zeichnung und Stückliste für Schieber mit E-Antrieb am Beispiel der Variante Flansch / Flansch

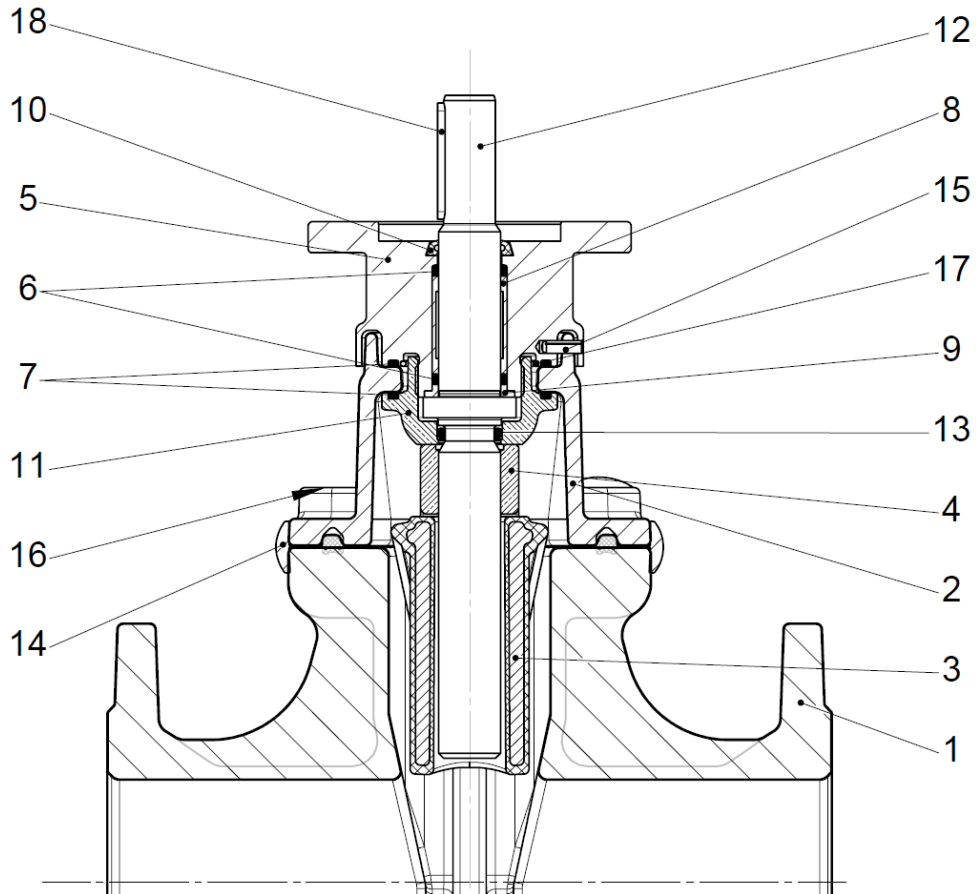
### 8.2.1. DN40 – DN 65



Pos	Benennung
1	Gehäuse
2	Kopfstück
3	Dichtkeil
4	Spindelmutter
5	Anschraubflansch
6	O-Ring
7	O-Ring
8	Buchse
9	Bundbuchse
10	Abschirmring
11	Gleitscheibe
12	Spindel
13	Kopfdichtung
14	Zylinderkerbstift
15	Zylinderschraube
16	Passfeder
17	Kantenschutzring

Alle Ersatzteile sind in einem Gesamt-Paket „Kopfstück komplett mit Spindel“ lieferbar, ausgenommen Pos. 1 und 17.

### 8.2.2. DN 80 - DN 200



Pos	Benennung
1	Gehäuse
2	Kopfstück
3	Dichtkeil
4	Spindelmutter
5	Anschraubflansch
6	O-Ring
7	O-Ring
8	Buchse
9	Bundbuchse
10	Abschirmring
11	Klemmstück
12	Spindel
13	O-Ring
14	Kopfdichtung
15	Zylinderkerbstift
16	Zylinderschraube
17	Sprengring
18	Passfeder

Alle Ersatzteile sind in einem Gesamt-Paket „Kopfstück komplett mit Spindel“ lieferbar, ausgenommen Pos. 1.

## 9. Störungen

Problem	Mögliche Ursache	Schadensbehebung
Absperrschieber schließt nicht	Fremdkörper auf der Dichtfläche	Fremdkörper entfernen
	Starke Ablagerungen auf Gleitfläche	Gleitfläche reinigen
Absperrschieber öffnet nicht	Fremdkörper verklemmen Dichtkeil	Fremdkörper entfernen

### Leckage an einer Verbindung zum Kopfflansch:

- Flanschschrauben nachziehen
- Wenn Leckage weiter vorliegt: Reparatur notwendig.
- Nach Rücksprache mit dem Hersteller Kopfstück komplett mit Dichtkeil und Dichtung für Kopfstück ersetzen. Flanschschrauben des Kopfstückes über Kreuz mit den korrespondierenden Drehmomenten aus untenstehender Tabelle anziehen. Anschließend die Schraubenköpfe mit Acryl-Dichtmasse schützen.

### Leckage an der Spindel oder an der Sitzdichtung:

- Prüfen, ob die Armatur 100% geschlossen ist.
- Wenn ja: Prüfen, ob die Armatur mit vollem Drehmoment geschlossen wurde.
- Wenn die Armatur weiter undicht ist: Armatur unter Druck mehrmals öffnen und schließen.
- Wenn die Armatur weiter undicht ist: Reparatur nötig.
- Nach Rücksprache mit dem Hersteller Kopfstück komplett mit Dichtkeil und Dichtung für Kopfstück ersetzen. Flanschschrauben des Kopfstückes über Kreuz mit den korrespondierenden Drehmomenten aus untenstehender Tabelle anziehen. Anschließend die Schraubenköpfe mit Acryl-Dichtmasse schützen.

Nennweite [DN]	40	50	65	80	100	125	150	200	250	300	
Anzugsdrehmoment [Nm]	60			80						160	



Wir weisen darauf hin, dass wir für Schäden und Betriebsstörungen, die sich aus der Nichtbeachtung der Betriebsanleitung ergeben, keine Haftung übernehmen.

**Zur Sicherstellung der Funktion und Einhaltung der Trinkwasser-hygienischen Vorgaben dürfen nur Düker – Originalersatzteile eingebaut werden.**

Die Weitergabe sowie Vervielfältigung dieser Bedienungsanleitung, Verwertung und Mitteilung ihres Inhalts sind ausschließlich zu dem Zweck gestattet, den Einbau und die Bedienung des darin behandelten Produktes der Firma Düker sicherzustellen. Für alle anderen Zwecke sind die Weitergabe, Vervielfältigung und die Inhaltsverwertung, auch auszugsweise, verboten. Zuwiderhandlungen verpflichten zu Schadenersatz. Alle Rechte für den Fall der Patent-, Gebrauchsmuster- oder Geschmacksmustereintragung vorbehalten.