

## Betriebsanleitung

# Überflurhydrant

## Typ 494 – stufenlos drehbar

nach DIN EN 1074-6 und DIN EN 14384

Art.- Nr. der Betriebsanleitung: 764563, Ausgabe 11, 17 Seiten, September 2023  
Technische Änderungen und Druckfehler vorbehalten.



## Inhaltsverzeichnis

1. Bestimmungsgemäße Verwendung.....	3
2. Sicherheitshinweise .....	3
2.1. Allgemeine Sicherheitshinweise.....	3
2.2. Sicherheitshinweise für den Betreiber .....	3
2.3. Besondere Gefahren .....	4
3. Einbau.....	4
3.1. Allgemeines .....	4
3.2. Arbeitsschritte.....	5
3.3. Ausrichtung des Oberteils .....	5
4. Druckprüfung des Rohrleitungsabschnitts .....	5
5. Beschreibung .....	6
6. Transport und Lagerung .....	4
7. Durchflussmengen .....	7
8. Funktionen.....	8
9. Bedienung.....	9
10. Maßblatt.....	11
11. Zeichnung mit Stückliste.....	12
12. Wartung und Reparatur .....	14
13. Zusätzlich, wesentliche Hinweise zum Einbau und Betrieb von Hydranten.....	16

## 1. Bestimmungsgemäße Verwendung

Überflurhydranten der Baureihe 494 werden in den Nennweiten DN 80 und DN 100 sowie wahlweise in Rohrdeckung 1,00 m; 1,25 m oder 1,50 m geliefert und haben sich als Wasserentnahmestelle für die Brandbekämpfung sowie als Notentnahmestelle für die Trinkwasserversorgung seit Jahren bewährt.

Abweichende Betriebsbedingungen und Einsatzbereiche bedürfen der Zustimmung des Herstellers.

Wir übernehmen keine Verantwortung für Produkte, die durch unsachgemäße Betriebsbedingungen, Krieg, Gewalt, Unfälle, Naturkatastrophen oder andere Umstände beschädigt sind.



Hydranten sind Absperrarmaturen und zum Regeln nicht verwendbar. Kavitation ist auf jeden Fall zu vermeiden.

## 2. Sicherheitshinweise

### 2.1. Allgemeine Sicherheitshinweise

Für Hydranten gelten die gleichen Sicherheitsvorschriften wie für das Rohrleitungssystem, in das sie eingebaut sind. Diese vorliegende Anleitung gibt nur solche Sicherheitshinweise, die für Hydranten zusätzlich zu beachten sind.

### 2.2. Sicherheitshinweise für den Betreiber

Der Betreiber der Hydranten ist verantwortlich dafür, dass die Armatur nur bestimmungsgemäß verwendet wird. Dies ist nicht in der Verantwortlichkeit des Herstellers. Der Hydrant darf nur von qualifiziertem und geschultem Personal bedient werden. Die Betriebsanleitung mit ihren Sicherheitshinweisen muss gelesen und verstanden worden sein.



Es darf kein Hydrant betrieben werden, dessen Nenndruck ("PN") und maximal zulässige Betriebstemperatur für die Betriebsbedingung nicht ausreicht. Dieser zugelassene Bereich ist auf dem Aufkleber der Armatur gekennzeichnet.



Bei Arbeiten an den Rohrleitungsbauteilen mit einer Temperatur unter 10° C und über 40° C besteht Verletzungsgefahr. Daher sind in diesen Fällen Schutzmaßnahmen zu ergreifen.



Betriebsmedien müssen der Spezifikation der Armatur entsprechen. Der Hersteller übernimmt keine Haftung für Korrosionsschäden, die durch aggressive Medien entstehen. Missachtung dieser Vorschrift kann Gefahr für Leib und Leben bedeuten und Schaden im Rohrleitungssystem verursachen.

- Die Armatur muss fachgerecht in das Rohrleitungssystem eingebaut sein.
- Im Rohrleitungssystem dürfen die üblichen Strömungsgeschwindigkeiten (nach EN 1074-1: max. 4 m/ s für Flüssigkeiten) im Dauerbetrieb nicht überschritten werden.
- Betriebsbedingungen wie Schwingungen, Wasserschläge, Erosion, Kavitation und größere Anteile von Feststoffen im Medium - insbesondere schleißende - müssen vor der Inbetriebnahme mit dem Hersteller abgeklärt werden.

### 2.3. Besondere Gefahren



Vor Ausbau, Wartung und Reparatur der Armatur ist der Leitungsabschnitt druck- und gefahrlos zu machen. Die Energiezufuhr muss ausgeschaltet sein.

## 3. Transport und Lagerung

Armaturen müssen sorgfältig transportiert und gelagert werden.



Die Beschichtungen sind stoßempfindlich und müssen vor Schlagbeanspruchung geschützt werden.



Die Dichtungen sind lichtempfindlich: Unverpackte Armaturen dürfen nur kurz hellem Tageslicht oder UV- Licht ausgesetzt werden, deshalb sind die Öffnungen mit Schutzkappen verschlossen



Bei längerer Lagerzeit sollte der Lagerort frostfrei, kühl, trocken, dunkel und staubfrei sein. Die Armatur soll auf einer Palette oder ähnlich unterstützt, gelagert und mit geeigneten Werkzeugen, z. B. breiten Gurten, bis zum Einbauort transportiert werden. Ketten vermeiden!

## 4. Einbau

### 4.1. Allgemeines

Für den Einbau von Hydranten in eine Rohrleitung gelten dieselben Anweisungen wie für die Montage von Absperrarmaturen. Es wird vorausgesetzt, dass die zugehörigen Anweisungen bekannt sind und befolgt werden. Sie sind nicht Teil dieser Betriebsanleitung.



Die Dichtflächen der Flansche sind für Gegenflansche mit glatten Dichtflächen, Form B nach Norm EN 1092-2 ausgelegt. Andere Flanschformen sind mit dem Hersteller abzustimmen. Flansch-Dichtungen entsprechend der KTW Bewertungsgrundlage des Umweltbundesamtes empfohlen, vorzugsweise Flanschdichtungen mit Stahleinlage nach DIN EN 1514 T.1.



DVGW- Arbeitsblatt W 331(Auswahl, Einbau und Betrieb von Hydranten) beachten.

## 4.2. Arbeitsschritte

- Armatur in der Schutzverpackung zum Einbauort transportieren.
- Vor dem Einbau müssen die Schutzkappen an den Anschlüssen entfernt werden.
- Armatur auf Transportschäden untersuchen. Beschädigte Armaturen dürfen nicht eingebaut werden.
- Beschichtung auf Beschädigungen kontrollieren. Beschichtung kann mit einem Reparaturset ausgebessert werden.
- Es ist sicherzustellen, dass der Nenndruck und die Anschlussmaße der Armatur den Einsatzbedingungen entsprechen. Siehe Kennzeichnung.
- Vor dem Einbau müssen die Armatur und die Rohrleitung von Verschmutzung und Fremdkörpern gereinigt werden.
- Die Anschlüsse der Rohrleitung müssen konzentrisch und die Flansche planparallel zur Armatur sein.
- Die Verbindungsschrauben müssen gleichmäßig und über Kreuz angezogen werden.
- Die Armatur darf nicht verspannt eingebaut werden.
- Nach dem Einbau ist eine Funktionsprüfung durchzuführen: Die Armatur muss richtig schließen und öffnen.
- Kiesbett und Sickerpackung ausreichend dimensionieren. Die Verpackungsteile aus Polystyrol können als Sickerpackung verwendet werden.

## 4.3. Ausrichtung des Oberteils

- Abdeckhaube nach oben schieben, um die Sollbruchstelle frei zu legen
- Abreißschrauben leicht lösen
- Oberteil wie gewünscht drehen
- Position über die Abreißschrauben mit einem Drehmoment von 75Nm fixieren

## 5. Druckprüfung des Rohrleitungsabschnitts



DVGW-Arbeitsblatt W 400-2 (Bau und Prüfung von Wasserverteilanlagen) beachten.

- Neu installierte Leitungssysteme erst sorgfältig spülen, um alle Fremdkörper auszuwaschen.
- Armatur geöffnet: Der Prüfdruck darf den Wert  $1,5 \times PN$  (24 bar) nicht überschreiten.
- Armatur geschlossen: Der Prüfdruck darf den Wert  $1,1 \times PN$  (17,6 bar) nicht überschreiten.

## 6. Beschreibung

Düker Überflurhydranten sind mit selbsttätiger Entleerung, Druckwasserschutz und Sollbruchstelle ausgerüstet und entsprechen den folgenden Normen/ Ausführungen:

- Überflurhydrant Kennbuchstabe C nach DIN EN 14384, Tabelle 6
- Überflurhydrant nach DIN EN 1074 Teil 1 + Teil 6
- Überflurhydrant nach DIN 3222 - Bauform AUD (Typ 494)

### Allgemeine Zulassungen:

- DIN- DVGW- Zulassung nach DVGW W 386 (P)
- CE - Kennzeichnung nach DIN EN 14384 (OFI- Wien)

Die eingesetzten Werkstoffe und Beschichtungen erfüllen die Anforderungen zur Beständigkeit gegen Korrosion gemäß DIN EN 14384 - 4.6 und DVGW W 386 (P), sowie die Anforderungen zur Beständigkeit gegen Desinfektionsmittel gemäß DIN EN 1074 T.1 - 5.4.

Unmittelbar nach der Montage im Werk wird jeder Hydrant auf Festigkeit des Gehäuses und Dichtheit im Abschluss gemäß Tabelle 1 geprüft.

### Betriebsmedium:

- Trinkwasser und Feuerlöschsysteme bis 50° C
- max. Betriebsdruck: 16 bar
- max. Fließgeschwindigkeit: 4 m/ s (nach DIN EN 1074 T.1 - 4.8)

### Tabelle 1 - Einsatzbereich/ Prüfdruck:

Nennweite	PN/ PFA*	PMA*	PEA*	Werkprüfdruck in bar	
				Abschluss	Gehäuse
DN 80	16	20	25	17,6	25
DN 100				(1,1 PFA)	(PEA)

\* = Druckangaben nach DIN EN 1074 T.1- Abschnitt 4/ Tabelle 1

### Tabelle 2 - Zulässige Betätigungsmomente:

Typ	DN	Höchstes Betätigungsmoment MOT (Nm)	Mindest-Festigkeitsmoment MST (Nm)
494	80/100	130	210

Tabelle 3 - Anschlussvarianten:

Typ	DN	Festkupplung A1* Storz - DN 110	Festkupplung B1* Storz - DN 75
494	80	-	2x
494	100	-	2x
494	100	1x	2x

\* = Festkupplung A1 nach DIN 14318 bzw. B1 nach DIN 14319

## 7. Durchflussmengen

Bei den Baumusterprüfungen nach DIN EN 1074 bzw. DIN EN 14384 wurden die in den Tabellen 4 und 5 genannten Durchflussmengen ermittelt.

Tabelle 4 - Durchflusswerte Typ 494:

Typ	Nennweite	Durchflussmenge in m <sup>3</sup> /h			
		ein Abgang "B"		Beide Abgänge "B"	
		mind.*	ist	mind.*	ist
494	DN 80	80	136	140	220
	DN 100	80	140	140	220

\* = Mindestdurchflussmenge nach DIN EN 14384 - Tabelle 4 bei 1 bar Druckverlust

Tabelle 5 - Leistungswerte Typ 494 - DN 110 - Abgang "A":

Nennweite	Durchflussmenge in m <sup>3</sup> /h	
	mind.*	ist ca.
DN 100	160	275

\* = Mindestdurchflussmenge nach DIN EN 14384 - Tabelle 4 bei 1 bar Druckverlust

## 8. Funktionen

### Druckwasserschutz / Selbsttätige Entleerung:

Der nach DVGW W 386 unter Punkt 17 geforderte Druckwasserschutz wird durch konstruktive Gestaltung des Hauptventilsystems erreicht. Die ordnungsgemäße Funktion dieser Anforderung wird an jedem Hydranten bei der werkseitigen Druckprüfung überwacht.

Das Druckwasser tritt beim Öffnen des Hydranten erst dann aus dem Hauptrohr in die Säule, wenn die Entleerungsöffnung der Säule verschlossen ist. Umgekehrt wird beim Schließen des Hydranten die Entleerungsöffnung erst dann wieder geöffnet, wenn das Hauptventil sicher verschlossen ist.

Durch diese Funktion wird beim Betätigen des Hydranten das Austreten von Druckwasser aus der Entleerungsöffnung sicher verhindert.

Beim Erreichen der Endstellung „Zu“ fließt das in der Säule stehende Wasser über die emailierte Entleerungsbohrung nach außen ab. Zur Unterstützung des Abflusses ist am Hydrantenkopf ein automatisches Belüftungsventil angebracht.

Die Entleerungszeit sowie die im Hydranten verbleibende Restwassermenge sind als Richtwert in Tabelle 6 aufgelistet:

Tabelle 6 - Restwassermengen und Entleerungszeiten:

Typ	Nennweite	Restwassermenge (ml)		Entleerungszeit (sec)	
		max. *	ist ca.	max. *	ist ca.
494	DN 80	100	40	1350	385
	DN 100	150	45	1350	460

\* = Max. Restwassermenge und Entleerungszeit nach DIN EN 1074 T. 6 - Tabelle 3 bzw. DIN EN 14384 -4.14

### Doppelte Abdichtung:

Der im Hydrant als doppelte Abdichtung eingebaute Rückschlagkegel (Pos.1.3) dient zum Schutz des Monteurs beim Wechsel des Gestänges und ersetzt einen vor dem Hydranten eingebauten Absperrschieber. Sobald das Gestänge nach oben aus dem Dichtsitz gezogen wird, schließt der Rückschlagkolben den Hydrant selbsttätig und unterbindet den Wasserstrom.



### Gestängesicherung:

Sollte die doppelte Abdichtung aus irgendeinem Grund doch defekt sein (z. B. durch einen eingeklemmten Stein), ist zusätzlich eine mechanische Gestängesicherung eingebaut.

Auch wenn das Gestänge bereits aus dem Dichtsitz herausgezogen wurde, kann es nicht durch Druckwasser nach oben herausgeschleudert werden. Das Gestänge kann erst herausgenommen werden, wenn es aus den Sicherungstaschen des Mittelstücks herausgedreht wird. Hierzu ist zuerst der Sicherungsring zu entfernen.

## 9. Bedienung

### Anschluss der Druckwasserschläuche:

- Um Beschädigungen an den Deckkapseln zu vermeiden, sind genormte Bedien-Schlüssel nach DIN 3223 – Ausführung A oder B zu verwenden.
- Deckkapseln durch Linksdrehen von den Festkupplungen abnehmen.
- Die gelösten Deckkapseln von Hand nach unten führen, damit die Beschichtung des Oberteils nicht zerschlagen wird.
- Dichtungen und Verriegelungen der Festkupplungen und Schläuche auf Sauberkeit und Funktionsfähigkeit überprüfen und ggf. reinigen.
- Schlauchkupplung gerade ausrichten und im Uhrzeigersinn von Hand in die Festkupplung bis zum Anschlag eindrehen.
- Überprüfung und Fixierung des angekuppelten Schlauchs durch leichte Handschläge auf den Hakenschlüssel.

### Öffnen des Hydranten:

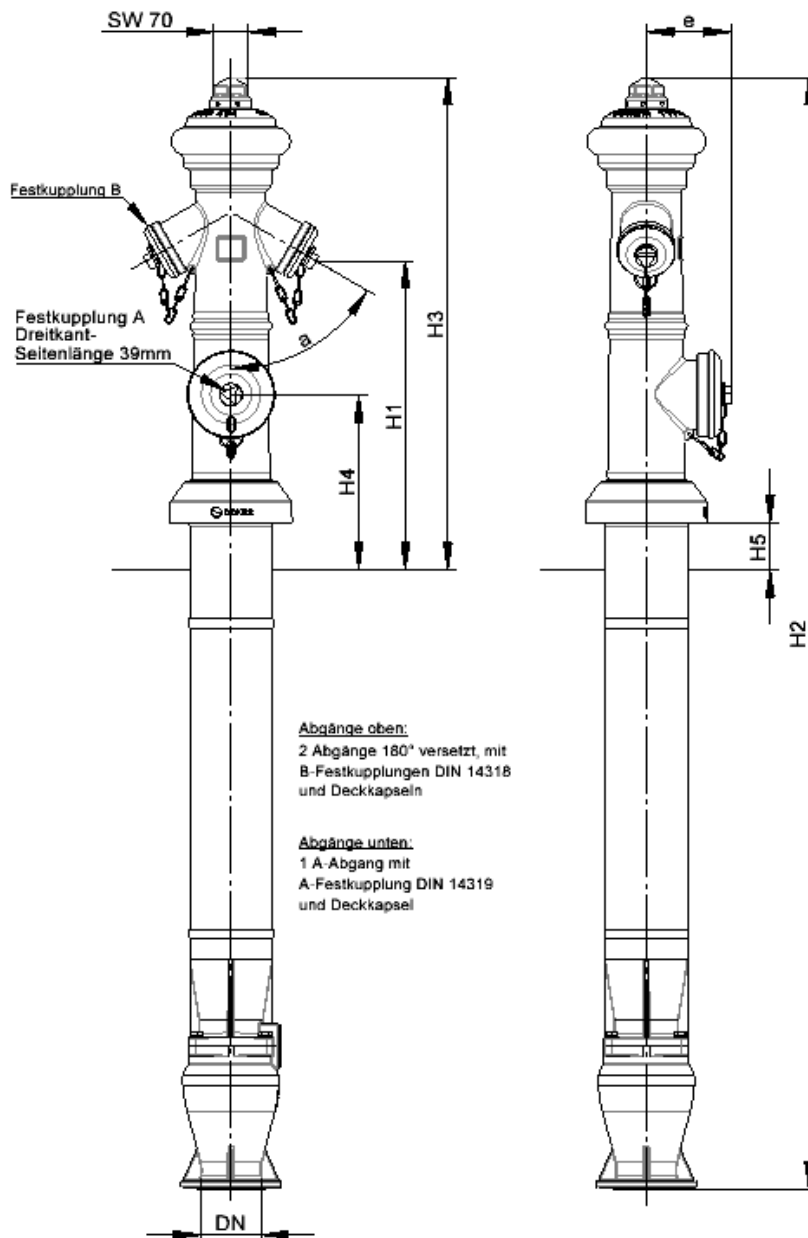
- Um Beschädigungen an den Deckkapseln zu vermeiden, sind genormte Bedien-Schlüssel nach DIN 3223 – Ausführung A oder B zu verwenden.
- Die Öffnung des Hydranten erfolgt durch Aufsetzen des Hydrantenschlüssels auf den Sechskant der Haube und Drehen derselben gegen den Uhrzeigersinn. Die auf der Haube aufgegossenen Richtungspfeile sind zu beachten.
- Aufgrund des eingebauten Druckwasserschutzes beginnt der Wasseraustritt aus dem Hydranten ab ca. 4 Umdrehungen.

- Der Hydrant ist eine Absperrarmatur und nicht zum Regeln des Wasserdurchflusses geeignet. Deshalb muss zur Vermeidung von Kavitation die Öffnung des Hydranten immer bis zum Anschlag „AUF“ erfolgen (ca. 13 Umdrehungen).
- Die Regulierung der Durchflussmenge muss immer am letzten Entnahmepunkt erfolgen, z.B. am Strahlrohr oder sonstigen Entnahmestellen.

#### Schließen des Hydranten:

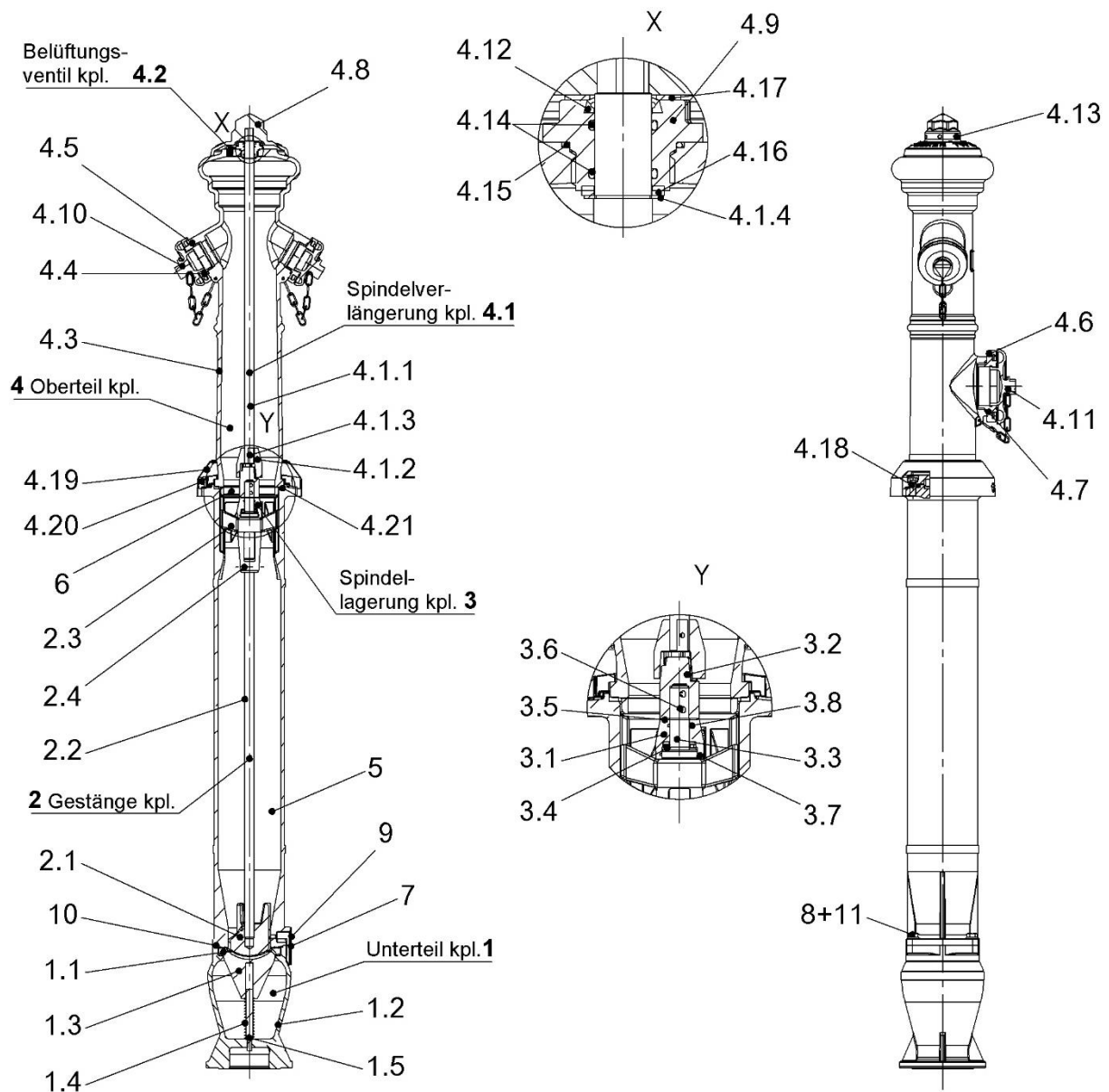
- Zum Schutz der Trinkwasserqualität darf der Hydrant nach Beendigung der Wasserentnahme nur bei laufender Strömung geschlossen werden.
- Das Schließen des Hydranten erfolgt durch Drehen der Haube mit dem Bedienschlüssel im Uhrzeigersinn. Die auf der Haube aufgegossenen Richtungspfeile sind zu beachten.
- Schlauchverbindungen abbauen und von den Festkupplungen trennen. Überprüfen, ob der Hydrant funktionsgemäß entleert (Geräusche).
- Eventuell vorhandenes Restwasser aus dem Bereich der Festkupplungen / Verriegelungen entfernen, um mögliches Festfrieren der Deckkapseln zu vermeiden.
- Deckkapseln von Hand aufschrauben und mit Hakenschlüssel von Hand anziehen.

## 10. Maßblatt



Typ	DN	RD.	H1	H2	H3	H4	H5	e	a	Gewicht in kg
494	80	1,00	680	1940	1050	-	55	-	60°	126
494	80	1,25	680	2190	1050	-	55	-	60°	136
494	80	1,50	680	2440	1050	-	55	-	60°	147
494	100	1,00	680	1940	1050	355	55	200	60°	129
494	100	1,25	680	2190	1050	355	55	200	60°	140
494	100	1,50	680	2440	1050	355	55	200	60°	151

## 11. Zeichnung mit Stückliste



Pos.	Benennung	Werkstoff
1	Unterteil kpl.	
1.1	Sitzring	Messing /EPDM
1.2	Gehäuse	GGG/emailliert
1.3	Rückschlagkegel	PE 100
1.4	Druckfeder	Nirostahl
1.5	Bolzen	Nirostahl
2	Gestänge kpl.	
2.1	Dichtkegel Typ 494	GGG/EPDM
2.2	Untere Stange	Chromstahl
2.3	Führungsstück	Messing
2.4	Zylinderkerbstift	Nirostahl
3	Spindellagerung kpl.	
3.1	Stützlager	Messing
3.2	Kupplungsunterteil	Messing
3.3	Spindel	Chromstahl
3.4	Axial-Zylinderrollenlager	Stahl
3.5	Anlaufscheibe	Messing
3.6	Spannstift	Edelstahl
3.7	O-Ring 45-3	NBR
3.8	O-Ring 25-3	NBR
4	Oberteil kpl.	
4.1	Spindelverlängerung kpl.	
4.1.1	Obere Stange	Chromstahl
4.1.2	Kupplungsoberteil	Messing
4.1.3	Zylinderkerbstift	Nirostahl
4.1.4	Sicherungsring	Nirostahl
4.2	Belüftungsventi kpl.	

Pos.	Benennung	Werkstoff
4.3	Oberteil	GGG/emailliert
4.4	Festkupplung B1	Aluminiumguss
4.5	O-Ring 82-4	NBR
4.6	Festkupplung A1	Aluminiumguss
4.7	O-Ring 120-5	NBR
4.8	Haube	Aluminiumguss
4.9	Verschlussmutter	Messing
4.10	Deckkapsel B2 mit Kette	Aluminiumguss
4.11	Deckkapsel A2 mit Kette	Aluminiumguss
4.12	Abschirmring	Neopren
4.13	Gewindestift	Nirostahl
4.14	O-Ring 24,2-3	NBR
4.15	O-Ring 44-3	NBR
4.16	Passscheibensatz	Messing
4.17	Gleitring	POM
4.18	Abreißschraube	Nirostahl
4.19	Abdeckring drehbar mit Kantenschutz	Nirostahl/EPDM
4.20	Klemmflansch	GGG/emailliert
4.21	Dichtung	EPDM
5	Mittelstück	GGG/emailliert
6	Sicherungsring	Messing
7	Entwässerungsblech	Nirostahl
8	Sechskantschraube	Nirostahl
9	Sechskantschraube	Nirostahl
10	O-Ring 153-4	EPDM
11	Scheibe	Nirostahl

## 12. Wartung und Reparatur



DVGW Arbeitsblatt W 331 (Ausbau, Einbau und Betrieb von Hydranten) beachten.

Regelmäßige Wartungsarbeiten an Hydranten sind nicht erforderlich, jedoch sollte spätestens alle 4 Jahre eine turnusmäßige Überwachung der Funktionsfähigkeit, Entleerung und Dichtheit erfolgen (gemäß DVGW Arbeitsblatt W 392, Tabelle 2, Nr. 2).

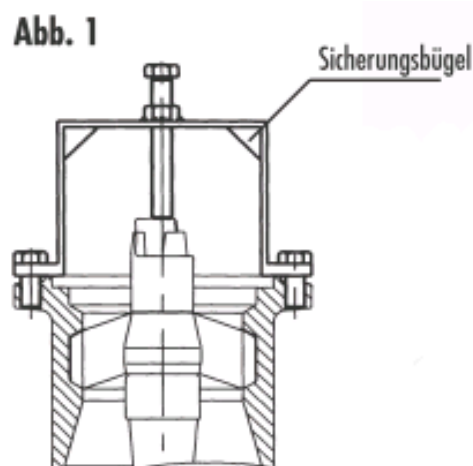
Der Hydrant ist eine Armatur, die nicht zum Regeln von Wasserströmen gedacht ist. Um unzulässig hohe Strömungsgeschwindigkeiten oder Kavitation zu verhindern, ist auch beim Spülen der Dichtkolben immer bis zum Anschlag "Auf" zu öffnen. Zum Regeln der Durchflussmenge das Ventil des Standrohrs bzw. des Verteilers verwenden.



Zur Vermeidung von zu hohem Druckaufbau im Hydrantenoberteil darf der Hydrant nicht unter Druck bei verriegelten Deckkapseln geschlossen werden.

### Reparatur / Gestängewechsel:

- Es dürfen nur Originalersatzteile des Herstellers verwendet werden.
- Beim Hydrant Typ 494 muss die Leitung bei Reparaturarbeiten nicht drucklos sein, jedoch muss der Sicherheitsbügel (Abb. 1) zum Schutz des Montagepersonals so lange aufgebaut bleiben, bis die Dichtheit der doppelten Abdichtung gewährleistet ist.



### Demontage und Montage des Oberteils:

- Abdeckring (Pos. 4.19) nach oben schieben, um die Sollbruchstelle frei zu legen
- Lösen der Abreißschrauben (Pos 4.18)

- Komplettes Säulenoberteil abnehmen
- Montage in umgekehrter Reihenfolge vornehmen.
- Die im Auslieferungszustand montierten Sollbruchschrauben dürfen zum Zweck der Oberteil-Ausrichtung ein zweites Mal benutzt werden. Im Fall eines späteren Umbaus oder nach einem Abbrechen der Schrauben dürfen diese nicht wieder verwendet werden.
- Die Schrauben dünn mit Gleitmittel bestreichen und mit einem Drehmoment von 75 Nm anziehen
- Sollbruchstelle mit dem Abdeckring überdecken

#### Demontage des Gestänges:

- Entfernen der Flachdichtung (Pos. 4.21) und des Sicherungsringes (Pos. 6).
- Sicherungsbügel (Sonderwerkzeug, siehe Abb. 1) mit 2 Schrauben M16 auf dem Mittelstück (Pos. 5) befestigen.
- Durch Drehen (Hydrantenschlüssel) am Dreikant des Kupplungsunterteils (Pos. 3.2) gegen den Uhrzeigersinn das Stützlager (Pos. 3.1) aus dem Sitz bewegen.
- Weiterdrehen gegen den Uhrzeigersinn, bis das komplette Spindellager (Pos. 3) nach oben aus der Führung heraus gewandert ist.
- Durch seitliches Verdrehen des Spindellagers die Flügel des Stützlagers (Pos. 3.1) auf den schrägen emaillierten Rand des Mittelstücks (Pos. 5) aufsetzen.
- Drehen von Hand am Dreikant im Uhrzeigersinn bis das Stützlager (Pos. 3.1) auf dem Rand aufsitzt.
- Weiterdrehen mittels Hydrantenschlüssel im Uhrzeigersinn, bis der Dichtkegel (Pos. 2.1) aus dem Dichtsitz herausgezogen ist.
- Sicherungsbügel abnehmen und das komplette Gestänge (Pos. 2) mit Spindellager (Pos. 3) herausziehen.

#### Montage des neuen Gestänges:

- Dichtfläche und Führungsflügel des neuen Dichtkegels (Pos 2.1) dünn mit Gleitmittel (entspr. KTW) streichen.
- Spindellager (Pos. 3) bis zum Anschlag in das neue Gestänge einschrauben und dieses in das Mittelstück (Pos. 5) einsetzen. Dabei auf richtige Positionierung der Flügel des Führungsstückes (Pos. 2.3) achten (unterschiedliche Dicken!)
- Sicherungsbügel wieder montieren, Sechskantschraube des Sicherungsbügels niederschrauben und damit das Gestänge in den Dichtsitz drücken.
- Spindellager (Pos. 3) durch seitliches Verdrehen in die Sicherungstaschen einrasten.
- Sicherungsbügel entfernen, Sicherungsring (Pos. 6). und Flachdichtung (Pos. 4.21) einlegen.
- Montage des Oberteils (siehe oben)



Zur Sicherstellung der Funktion und Einhaltung der Trinkwasser-hygienischen Vorgaben dürfen nur Düker - Originalersatzteile eingebaut werden. Wir weisen darauf hin, dass wir für Schäden und Betriebsstörungen, die sich aus der Nichtbeachtung der Betriebsanleitung ergeben, keine Haftung übernehmen.

Die Weitergabe sowie Vervielfältigung dieser Bedienungsanleitung, Verwertung und Mitteilung ihres Inhalts sind ausschließlich zu dem Zweck gestattet, den Einbau und die Bedienung des darin behandelten Produktes der Firma Düker sicherzustellen. Für alle anderen Zwecke sind die Weitergabe, Vervielfältigung und die Inhaltsverwertung, auch auszugsweise, verboten. Zuwiderhandlungen verpflichten zu Schadenersatz. Alle Rechte für den Fall der Patent-, Gebrauchsmuster- oder Geschmacksmustereintragung vorbehalten.

### 13. Zusätzlich, wesentliche Hinweise zum Einbau und Betrieb von Hydranten

Folgende wesentliche Hinweise zum Einbau und Betrieb von Hydranten, Gefahren und sicherer Schutz vor Verschmutzungen des Trinkwassers in der Trinkwasserversorgung sind u.a. folgende Normen zu beachten:

DIN EN 805, Anforderungen an Wasserversorgungs- und systeme und deren Bauteile außerhalb von Gebäuden

DIN EN 806, Schutz der Trinkwasserinstallation vor Rückfließen von Nichttrinkwasser

DIN EN 1717, Trinkwasser schützen, allg. Anforderungen

DIN EN 1074-6, Anforderungen Gebrauchstauglichkeit Hydranten

DIN EN 14384, Überflurhydranten

DIN EN 14339, Unterflurhydranten

DIN 1988, Teil 100, Technische Regeln für Trinkwasser-Installationen - Teil 100: Schutz des Trinkwassers, Erhaltung der Trinkwassergüte, Technische Regeln des DVGW

DIN 1988, Teil 600, Technische Regeln für Trinkwasser-Installationen - Teil 600: Trinkwasser-Installationen in Verbindung mit Feuerlösch- und Brandschutzanlagen

DIN 2000, Zentrale Trinkwasserversorgung, Leitsätze für Anforderungen an Trinkwasser, Planung, Bau, Betrieb, Instandsetzung der Versorgungsanlagen.

Verweist auf weitere nationale technische Regelwerke sowie auf Regelwerke des DVGW.

- Hinweis auf DVGW GW 4 "Technische Regeln der Straßenkappen": Beachtung des Soll-Abstands zwischen Unterkante Straßenkappendeckel und Oberkante Vierkantschoner bzw. Klaue.



- Hinweis auf DVGW W 408 "Anschluss von Entnahmeverrichtungen an Hydranten und Abbau: Spülen des Hydranten nur mit aufgebauten Standrohr. Es sollte darauf geachtet werden, dass während des Spülens und Abbau des Standrohres kein entnommenes Wasser von der Oberfläche zurück in die Straßenkappe und somit in den Hydranten gelangt. Außerdem ist zu empfehlen, dass das Standrohr über die Entwässerungsfunktion des Unterflurhydranten entleert wird.

DVGW W 263, Hygiene in der Wasserversorgung bis zur Übergabestelle an die Trinkwasser-Installation

u.a. Kap. 6.4.3 Einbau von Hydranten

Insbesondere sind folgende Hinweise zu beachten:

- Hydranten und das Trinkwassernetz müssen gegen äußeren Verschmutzungseintrag dauerhaft geschützt sein.
- Die Hydrantenentleerung ist dauerhaft sicher zu gewährleisten. Der Betreiber muss dies baulich auf die örtlichen Gegebenheiten abstimmen und berücksichtigen. Die Verfüllung (Drainage) um die Entwässerung des Hydranten muss je Entleervorgang des Hydranten incl. Standrohr ein Versickern eines Wasservolumens zwischen 5 und 15 Liter, abhängig von der Rohrdeckung und der Ausführung des Hydranten, sicherstellen.
- Und die Verfüllung muss ein Abfließen des zu entleerenden Wasservolumens unterhalb der Entwässerungsbohrung im Mantelrohr des Hydranten sicherstellen.
- Der Schutz vor Rückstau ist dauerhaft nachzuweisen: bei Grundwasser, anstehendem Restwasser, voller Sickerpackung, Überflutung.
- Die Nachweispflicht für die dauerhafte sichere Entleerung des Hydranten ist durch bauliche Erstellung auszuführen.
- Der Netzbetreiber bzw. der Planer hat darüber Nachweis zu führen, dass die sichere Entleerung des Hydranten bauseitig dauerhaft gewährleistet ist.
- Diese Betriebsanleitung beinhaltet nicht eine klare Beschreibung einer baulichen Umsetzung. Der Ersteller bzw. der Planer und Betreiber muss dies wegen den unterschiedlichen örtlichen Gegebenheiten unbedingt fachlich selbst berücksichtigen.

Die Weitergabe sowie Vervielfältigung dieser Bedienungsanleitung, Verwertung und Mitteilung ihres Inhalts sind ausschließlich zu dem Zweck gestattet, den Einbau und die Bedienung des darin behandelten Produktes der Firma Düker sicherzustellen. Für alle anderen Zwecke sind die Weitergabe, Vervielfältigung und die Inhaltsverwertung, auch auszugsweise, verboten. Zuwiderhandlungen verpflichten zu Schadensersatz. Alle Rechte für den Fall der Patent-, Gebrauchsmuster- oder Geschmacksmustereintragung vorbehalten.